

RLS

Elektronische Informationssysteme GmbH
Romergartenweg 17
D-36341 Lauterbach-Maar
www.rls-elektronik.de

 (06641) 64673 Fax (06641) 646743

PT 48S

Paralleltableau
mit Sammelausgang

RLSELEKTRONIK 

Stand 01/2013

Sicherheitshinweise

Lesen Sie diese Anweisung sorgfältig und vollständig durch, bevor Sie das Gerät installieren und in Betrieb nehmen.

Das Gerät ist nach dem neuesten Stand der Technik gebaut. Benutzen Sie es nur in technisch einwandfreiem Zustand und gemäß den technischen Daten.

Der Hersteller haftet nicht für Schäden, die durch einen bestimmungswidrigen Gebrauch verursacht werden.

Installation, Programmierung sowie Wartungs- und Reparaturarbeiten dürfen nur durch autorisiertes Fachpersonal durchgeführt werden.

Anschlussarbeiten nur im Spannungslosem Zustand durchführen.

VDE-Sicherheitsvorschriften und EMV Richtlinien beachten .

Bei Anschluß des Gerätes an das öffentliche Telefonnetz sind die Bestimmungen des Fernmeldenetzbetreibers zu beachten.

Das Gerät darf nicht in explosionsgefährdeten Räumen und in Räumen mit metall- und kunststoff zersetzenden Dämpfen eingesetzt werden.

Inhaltsverzeichnis

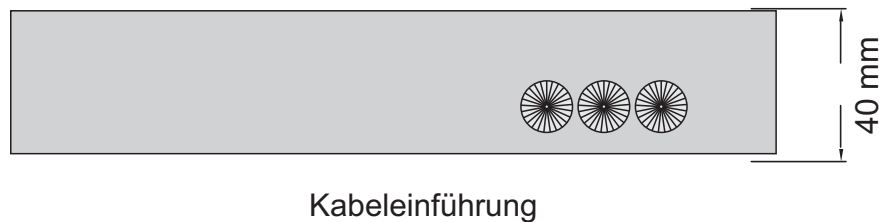
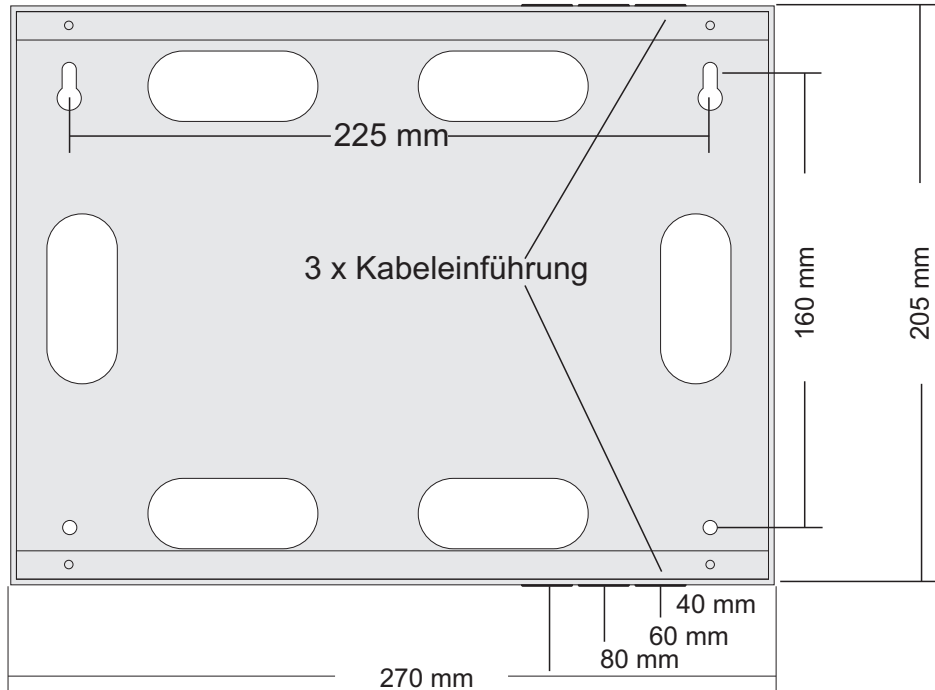
Seite 1	Sicherheitsvorschriften - Inhaltsverzeichnis
Seite 2	Allgemeines
Seite 3	Funktionsbeschreibung
Seite 4	Lieferübersicht
Seite 5	Klemmenbelegung-Anschluss
Seite 6	Klemmenbelegung Anschluss
Seite 7	Anschluss mehrere Tableaus
Seite 8	Platine Übersicht
Seite 9	Montage
Seite 10	Technische Daten

Technische Daten

Betriebsspannung	:	12V DC +/- 15% Artnr. 5012-12x 24V DC +/- 15% Artnr. 5012-24x
Leistungsaufnahme	:	3Watt max
Betriebstemperaturbereich	:	0° - 45°
Lagertemperaturbereich	:	- 5° - + 50°
Relaisbelastung	:	potentialfrei Wechsler Schaltleistung 24V / 0,5A
Abmessungen	:	B 270 x H 205 x T 40 mm
Gewicht	:	ca 1450g
Anzeigen	:	Led
Schutzart	:	IP30
Anschluss	:	Schraubfreie Klemme 1,5 ²
Gehäuse	:	Stahlblech pulverbeschichtet RAL 7035 Frontplatte Kunststoff ,kratz-säurefest Schrifteinlagen mit Plexiglas abgedeckt

Montage

Der Untergrund muß trocken und eben sein. Achten Sie beim Anschrauben auf Verzugsfreiheit des Gehäuses



Allgemeines



Artnr. 5012-xxx

Das PT 48S ist ein universell einsetzbares Paralleltableau für bis zu 48 Meldungen. Die Aktivierung der Led erfolgt über potentialfreie Kontakte oder Halbleiterausgänge. Ein Summer Sammelsignal ergänzt die optische Signalisierung akustisch. Über den "Summer aus" Taster kann die Akustik zurückgestellt werden. Ein Lampen-Prüftaster dient zur Kontrolle der Funktionsfähigkeit. Zwei weitere Tasten sind potentialfrei auf Anschlussklemmen gelegt. Sie können zur Steuerung der übergeordneten Zentrale benutzt werden.

Leistungsmerkmale :

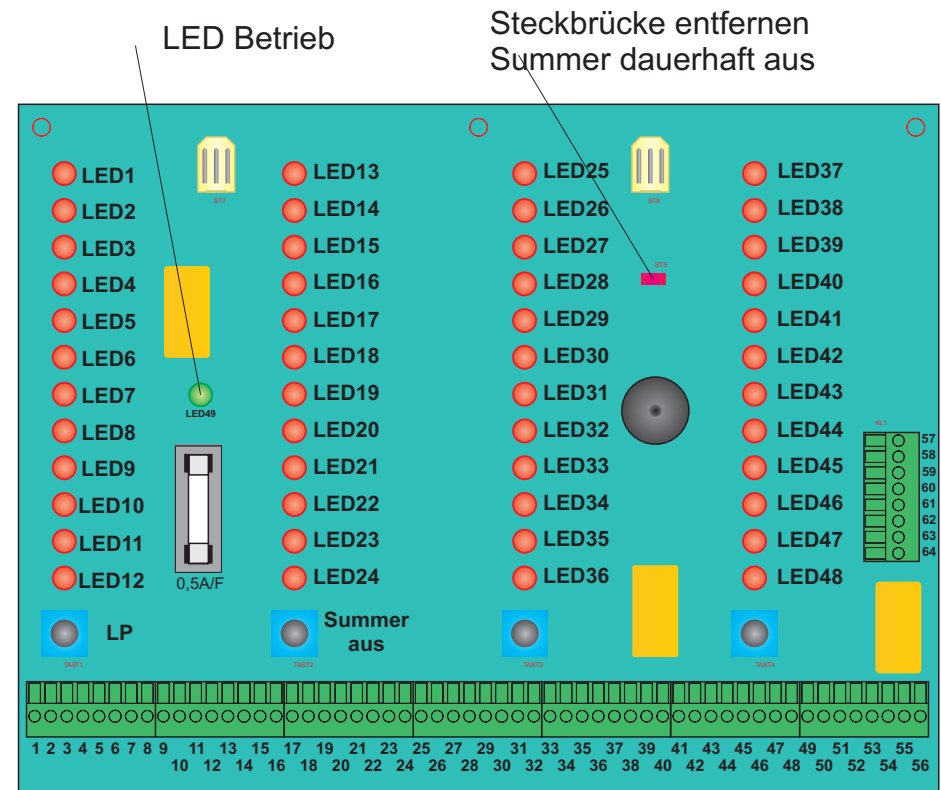
- * Kompaktes Wand- Montagegehäuse aus Stahlblech B270 x H205 x T40mm
Farbe RAL 7035 (hellgrau)
- * Flexible Kabelführung durch Einführungen auf Putz oben, unten und unter Putz
- * Frontplatte Kunststoff - kratzfest - mit Schrifteinlagen hinter Plexiglasfenster
- * 48 Led- Anzeigen mit akustischer Sammelmeldung
- * Taster "Summer aus " und "Lampentest" eingebaut
- * Zwei Taster Schaltleistung 24V/50mA- Schließer - zur freien Verfügung
- * Summer kann über eine Steckbrücke dauerhaft abgeschaltet werden
- * Sammelrelais potentialfrei - Wechsler - Schaltleistung 24V/0,5A
- * Schraubfreie Anschlussstechnik für starre Drähte bis 1²
- * In folgenden Ausführungen lieferbar
12V + oder - gesteuert, 24V + oder - gesteuert

Funktion

Funktion

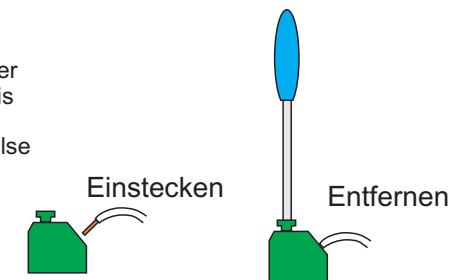
Die Spannungsversorgung wird nur für den Lampentest und zur Signalverstärkung im Alarmfall benötigt. Aus diesem Grund nimmt das Tableau nur 5mA Ruhestrom auf, wenn keine Led angesteuert wird. Wird eine der Meldeeingänge angesteuert, leuchtet die dazugehörige Led und der interne Summer wird aktiviert. Mit der Taste "Summer aus" wird die Akustik abgeschaltet. Eine erneute Aktivierung des Summers erfolgt erst, wenn alle Led erloschen sind. Wird der Eingang nicht mehr angesteuert, erlischt die Led und der Summer wird zurückgesetzt. Das Sammelrelais wird solange angesteuert solange eine der Led leuchtet. Werden mehrere Tableaus miteinander vernetzt, erlischt an allen Tableaus der Summer, wenn die "Summer aus" Taste betätigt wird. Zwei zusätzlich eingebaute Taster können für Steuerzwecke eingesetzt werden.

Platinenansicht



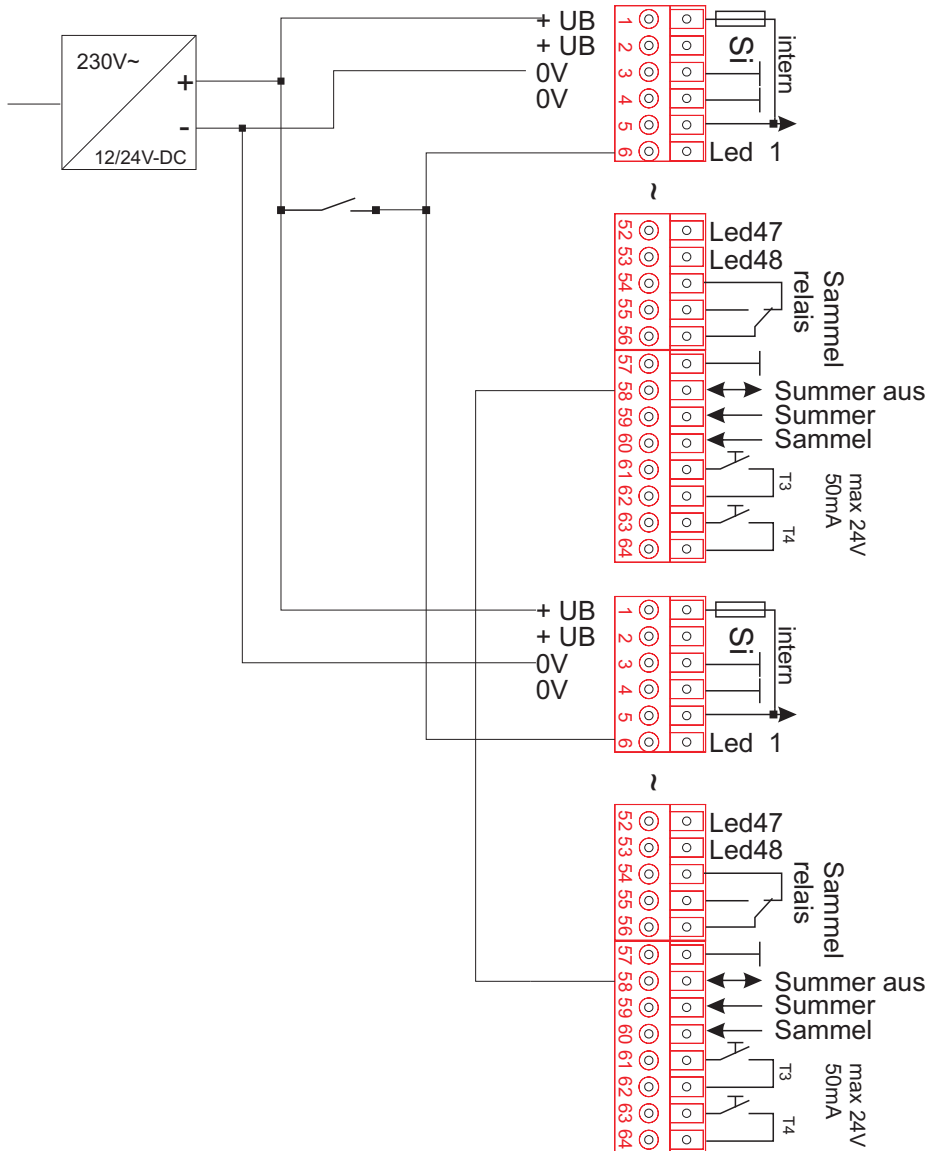
Anschlusstechnik schraubfrei

Die Anschlussklemmen sind im Raster 3,5 mm. Für eindrängige Leitungen bis 1,5mm²
Für flexible Leitungen mit Aderendhülse bis 1,0mm²



Vernetzung mehrer Tableaus

Sie können mehrere PT48S parallel schalten. Betriebs- und Ansteuerspannung muss bei allen Tableaus identisch sein.



Bestellnummern

Das PT48S kann in unterschiedlichen Ausführungen geliefert werden

Artnr. 5012-121

Betriebsspannung 12 Volt , Ansteuerung mit + UB

Artnr. 5012-120

Betriebsspannung 12 Volt , Ansteuerung mit 0 Volt (open collector)

Artnr. 5012-241

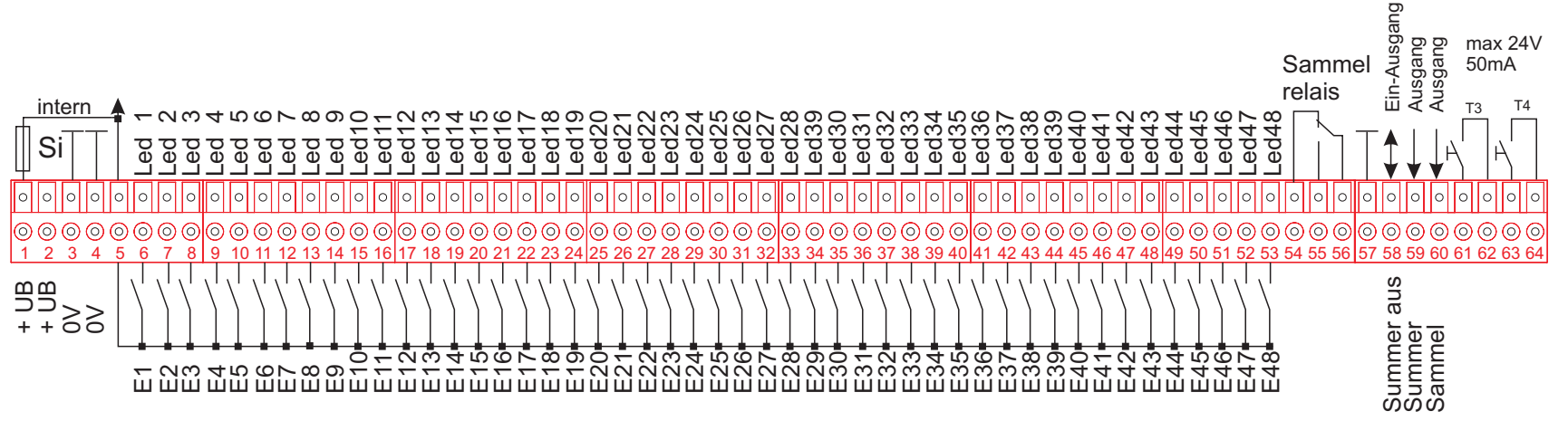
Betriebsspannung 24 Volt , Ansteuerung mit + UB

Artnr. 5012-240

Betriebsspannung 24 Volt , Ansteuerung mit 0 Volt

Anschluss

positive Ansteuerung



Negative Ansteuerung

