

**RLS**

Elektronische Informationssysteme GmbH  
Romergartenweg 17  
D-36341 Lauterbach-Maar  
[www.rls-elektronik.de](http://www.rls-elektronik.de)

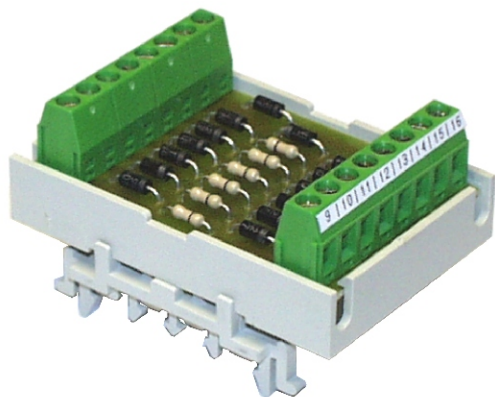
 ( 06641 ) 64673 Fax ( 06641 ) 646743

# Lampentestmodul

**P1**

**RLS** ELEKTRONIK 

## Allgemeines



Das Lampentestmodul P1 wird in Lageplan oder Steuertableaus eingesetzt.  
Mit dem Modul können bis zu sechs Lampen auf Funktion geprüft werden.

Folgende Ausführungen sind lieferbar

:

**Artnr: 1011-230**

Lampentest 230V AC mit der vollen Sinuswelle ( Rückspannung am Meldekontakt )

**Artnr: 1011-42**

Lampentest bis 42V AC mit der vollen Sinuswelle ( Rückspannung am Meldekontakt )

**Artnr: 1011**

Lampentest bis 42V DC ( Keine Rückspannung am Meldekontakt )

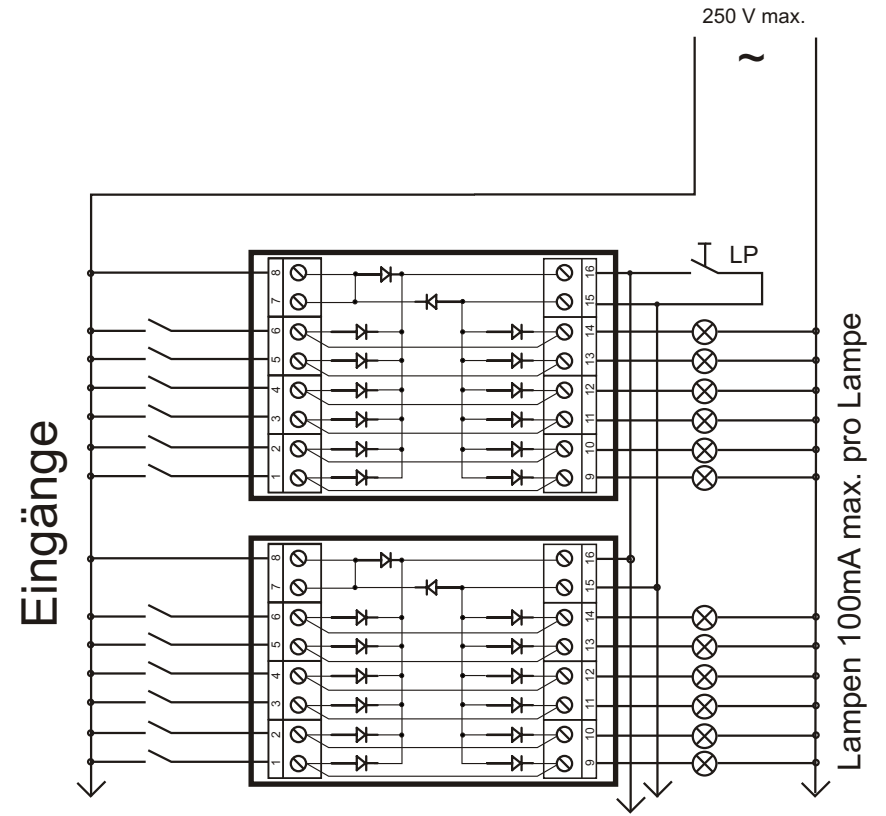
## Technische Daten

Betriebsspannung	:	5 V - 230 V = oder ~ je nach Ausführung
Stromaufnahme	:	max 600mA
Schutzart	:	IP 30
Abmessungen	:	B 45x L 65 x H 35 mm
Gewicht	:	ca. 50 g
Gehäuse	:	Noryl, Farbe Hellgrau für DIN - Schienenmontage
Anschluß	:	1,5 <sup>2</sup> Schraublemme



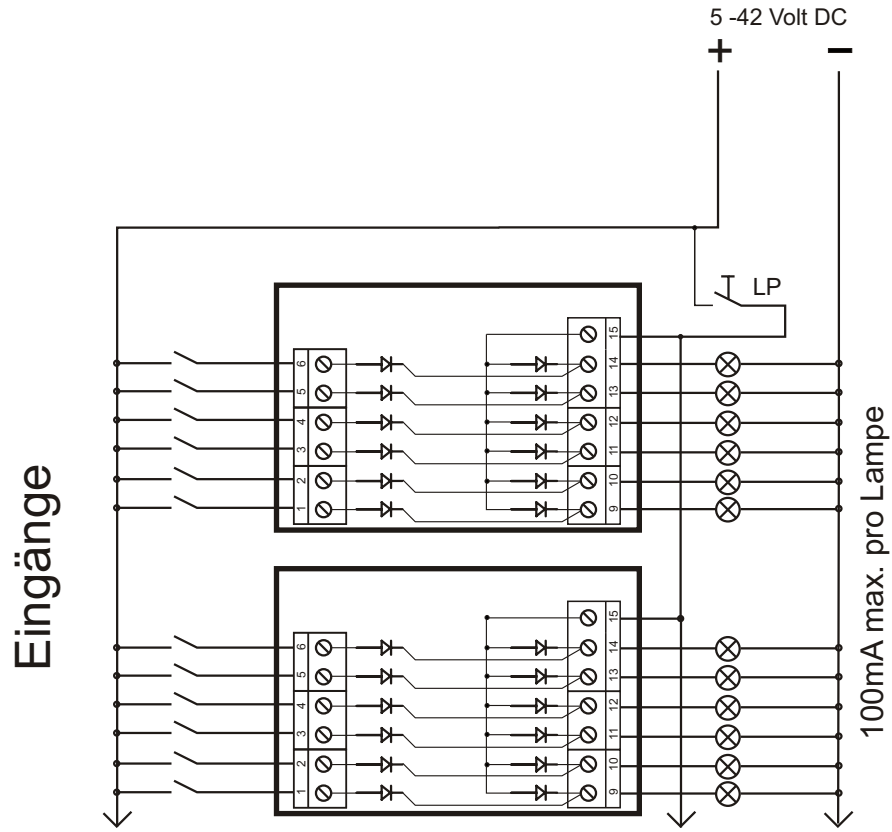
# Schaltplan ~

**Achtung :** Bei Lampenprüfung liegt Rückspannung an den Eingangsklemmen an



## Schaltplan DC + gesteuert

**Achtung** : Bei Lampenprüfung liegt **keine** Rückspannung an den Eingangsklemmen an.



## Schaltplan DC 0V gesteuert

**Achtung** : Bei Lampenprüfung liegt **keine** Rückspannung an den Eingangsklemmen an.

