

IMT4CPU – Master im nicht redundanten ICP2-Netz (IFAM-Netz / FAT-Netz)

Applikation ! ⇒ Dokumentationen IMT4CPU – Bedien- / Installationsanleitung beachten



IMT4CPU – Firmware ab Version 5.1.4.0 :

IMT4CPU mit Masterfunktion für ein FAT- / IMT-Netzwerk / PCTab;
 keine Zusatztexte für FAT übertragen !

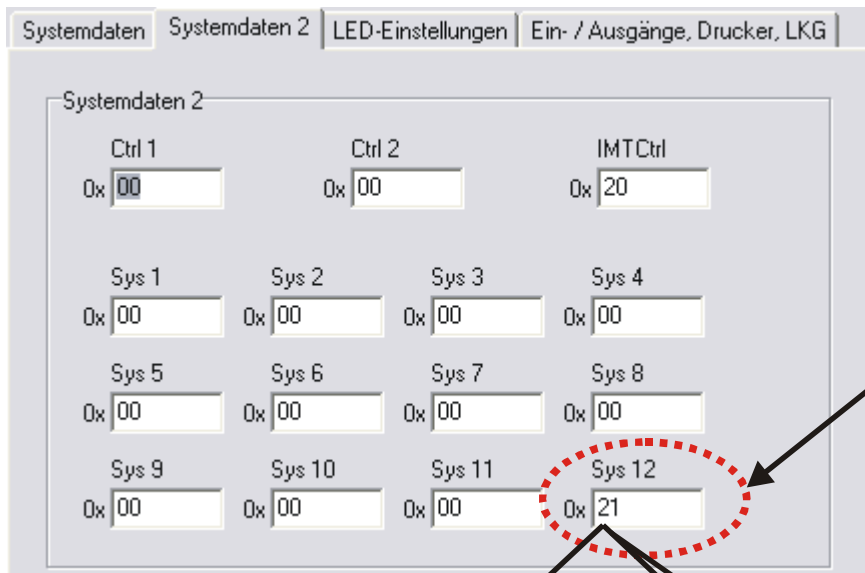
Aktivierung :

ImtProgWin – Expertenmode – "Systemkonfiguration" – "Systemdaten 2"

Parameter **Sys 12** (Hex-Wert !) steuert die Netzwerk-Funktion:

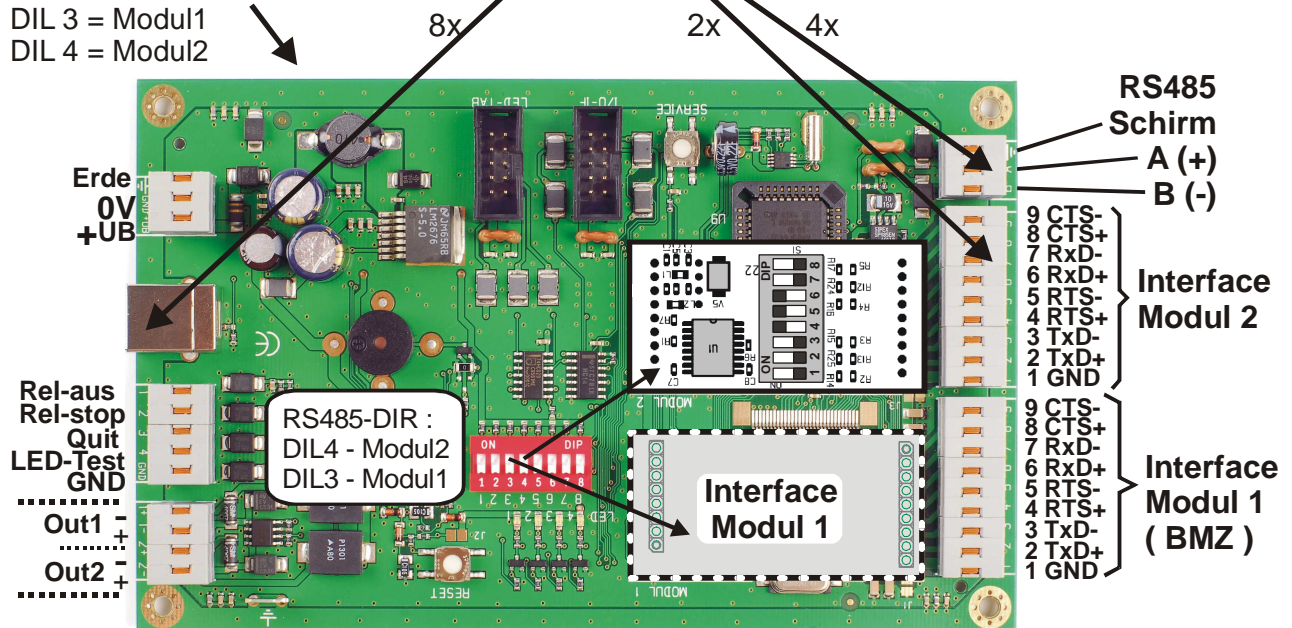
Bit 7...5 : Auswahl der Schnittstelle zum Bus (s. Abbildung) – bitorientiert !

Bit 4...0 : Anzahl der Slaves (Überwachung)

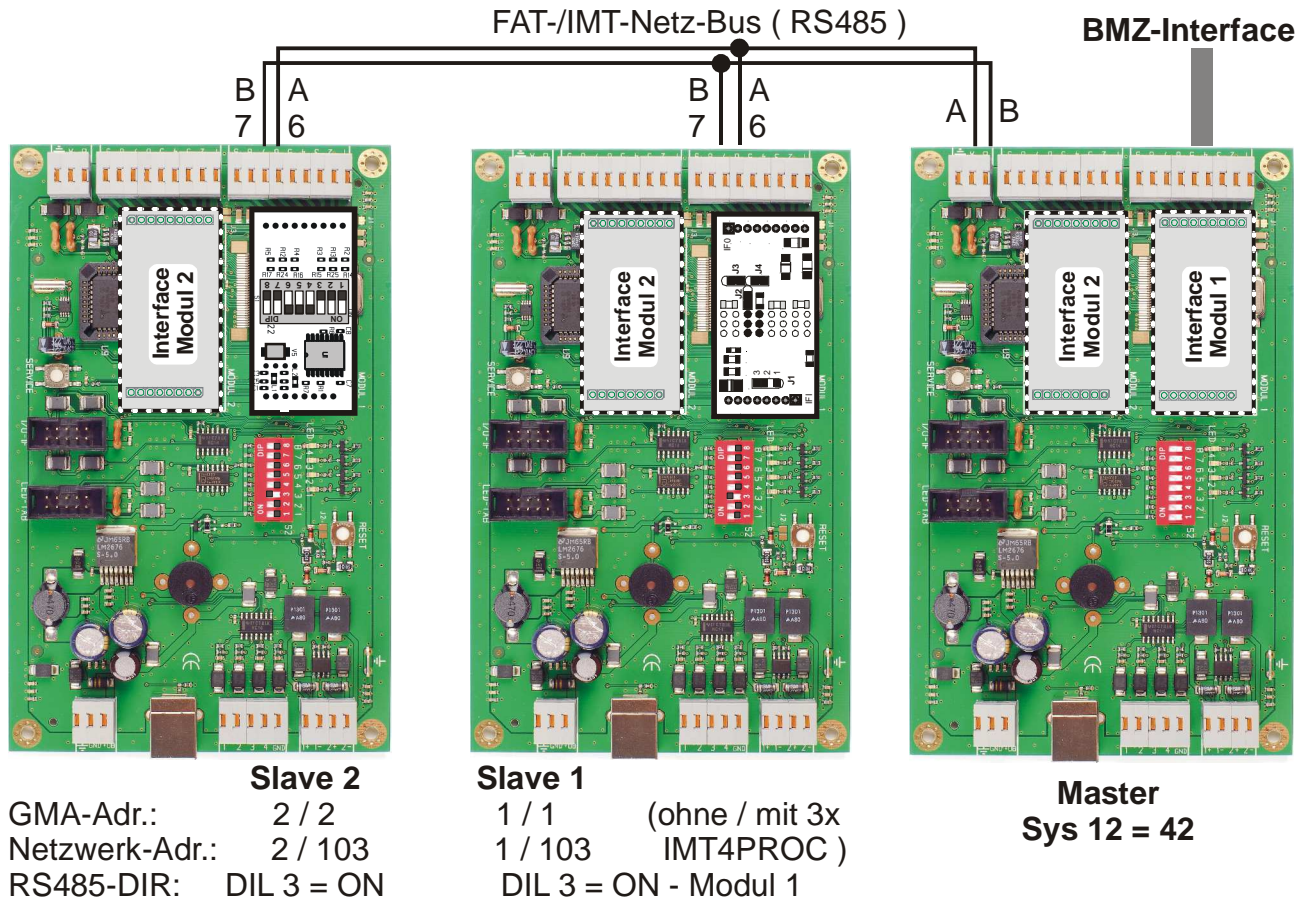


Sys 12 : (Hex-Wert !)
 Bit 0-4 = 00...1F (0-31) Anzahl Slaves
 Bit 5 = 2x → Modul 2
 Bit 6 = 4x → SIO2-RS485
 Bit 7 = 80 → USB

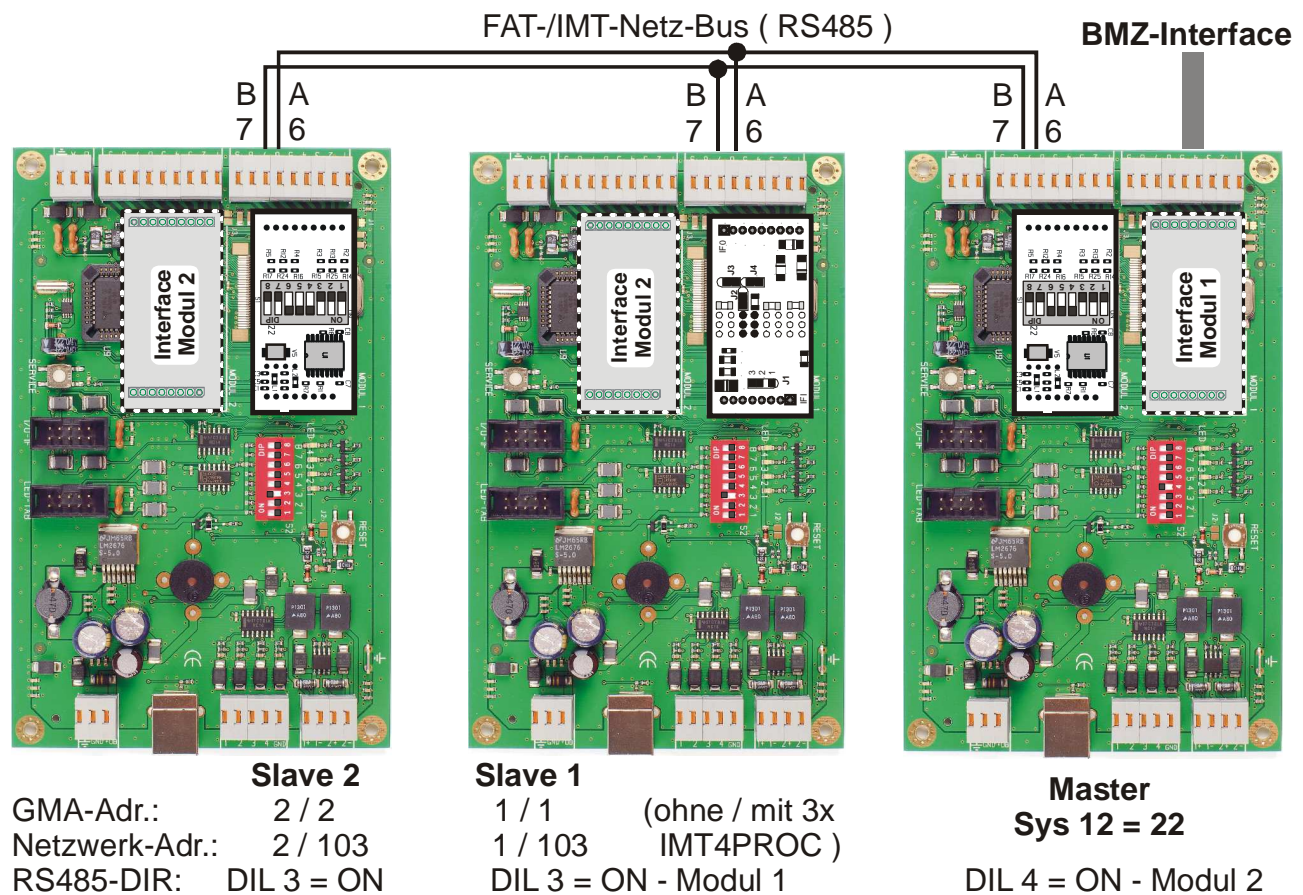
RS485-DIR - Enable:
 DIL 3 = Modul1
 DIL 4 = Modul2



Beispiel 1 : 2 Slaves am RS485-IF – keine IMT4PROC an Master-IMT4CPU !



Beispiel 2 : 2 Slaves an Modul-Interface 2



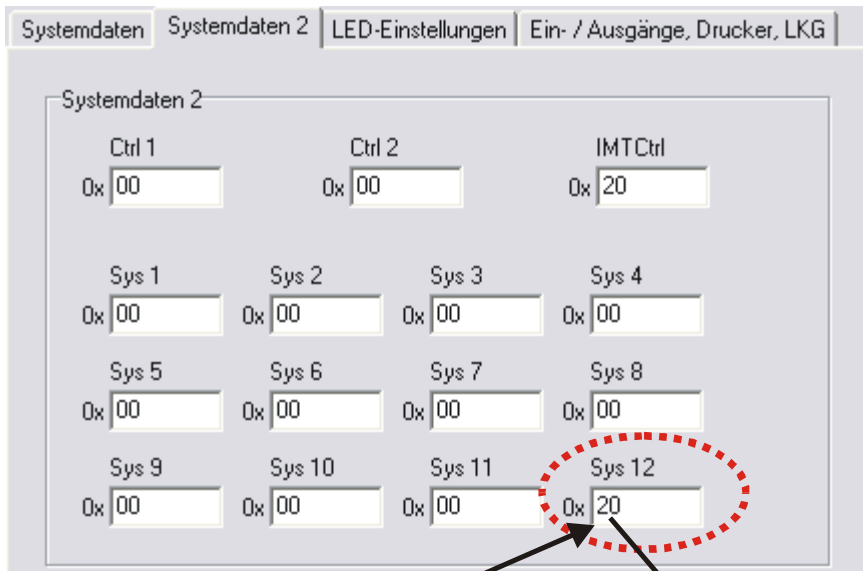
Beispiel 3 : PCTab-Hardware – RS232-Interface über Modul 2 :



Bei RS232-Ankopplung an PC (COM) :

Modul-Interface 2 mit galvanisch getrenntem Interface-Modul (hier RS232-opto) bestücken !

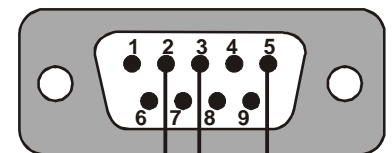
An D-Sub-Buchse Pin 4-6 (DTR-DSR) und 7-8 (RTS-CTS) brücken !



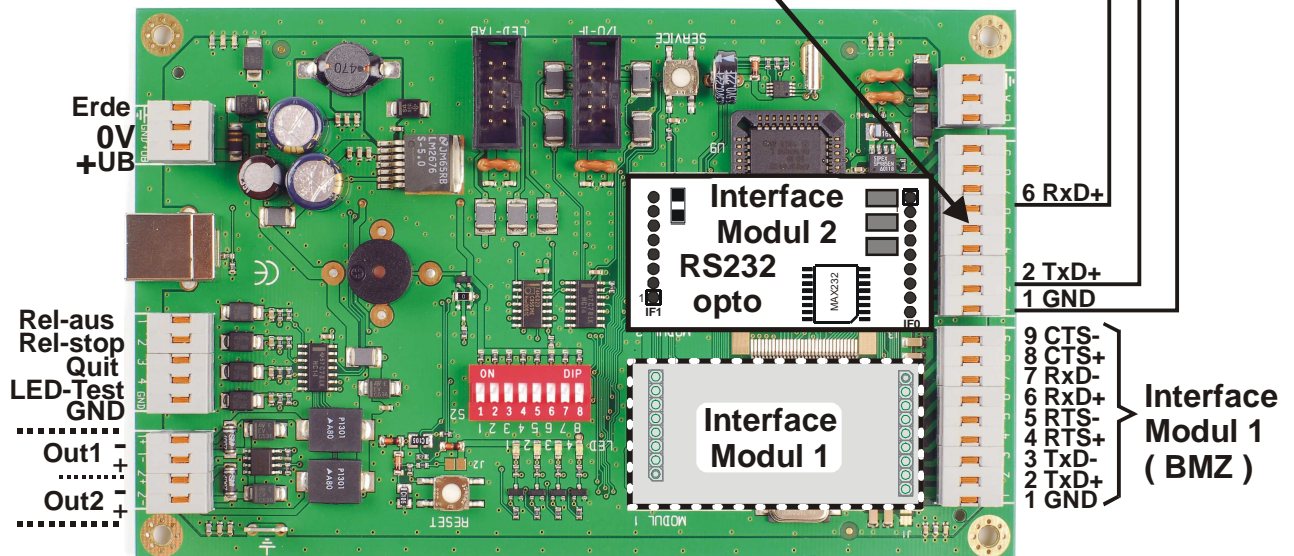
Sys 12 = 20
PCTab über Modul 2
keine Slave-Überwachung

PC - COM
oder
MOXA
NPort 5110

bei PC-COM - Interface :
Brücken 4-6 und 7-8 !



D-Sub Buchse
Lötseite



BMZ-spezifische Applikation am Interface Modul 1 :

- entsprechendes Interface-Modul bestücken
- Systemeinstellungen für BMZ : Systemdaten, Meldecodes, Melderliste, Typ/Klasse, etc.

Firmware – Versionskennung : IMT4CPU ab 5.1.4.0

Protokoll-Kennung :

ohne Netz-Master-Option : 00.00
 spezielle PCTab-Version : 00.01
 mit Master-Option (Sys12) : **00.02**

⇒ ImtProgWin – Menü :
 "Datentransfer" – "IMT Version auslesen"



Programmierung als Master:

ImtProgWin – Expertenmodus ⇒ Systemkonfig. ⇒ Systemdaten ⇒ unt. Block "Systemdaten 2"
 ⇒ Sys 12 = 0x2x / 0x4x / 0x8x
 00...1F = 0...31 Anzahl der überwachten Slaves, 00 = keine Überwachung

Überwachung:

Die Adressen müssen ohne Lücke aufsteigende 1...n vergabe sein. Fehlende Teilnehmer werden als gestört detektiert (Gruppe = Adresse, Melder = 230).

galvanische Trennung erforderlich wenn :

- PCTab über Modul 2 ⇒ RS232-opto auf Modul-Steckplatz 2
- PCTab über USB ⇒ BMZ-Interface Modul 1 = galvanisch getrenntes Interface zur BMZ und separate Spannung UB (keine Kopplung zur BMZ-Masse etc.)



z.B. RS232-Opto

