


Anschaltung FAT 3000 (Feuerwehr-Anzeigetableau) an tyco Zettler - Loop500

 Kurzinformation! Bedien- und Installationsanleitung beachten!

<u>Einstellung des BMZ-Interface:</u>	Baudrate: 9600 , Parität: e , Datenbit: 8 , Stopbit: 1
----------------------------------------------	------------------------------------------------------------------------------------

1 FAT3000

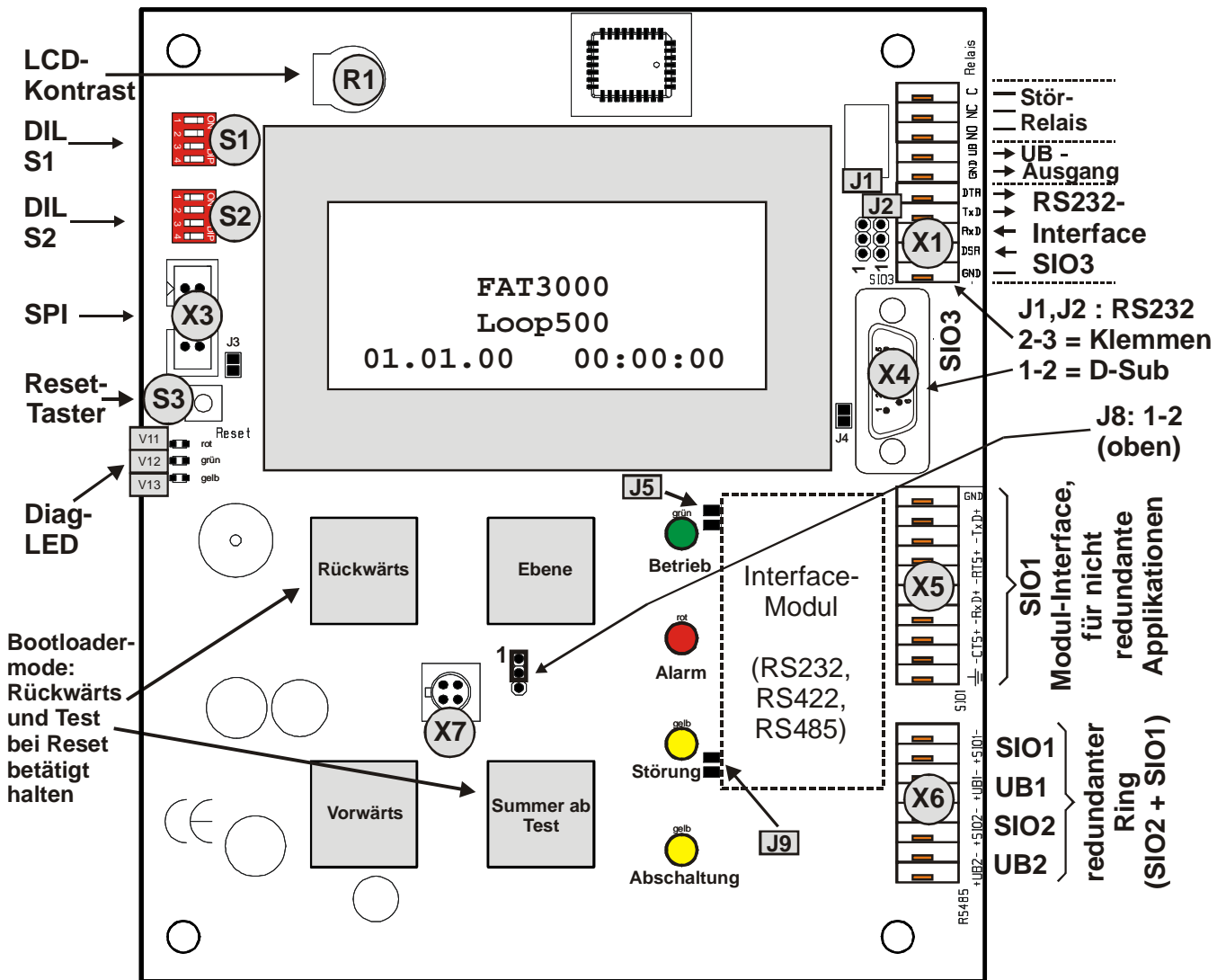
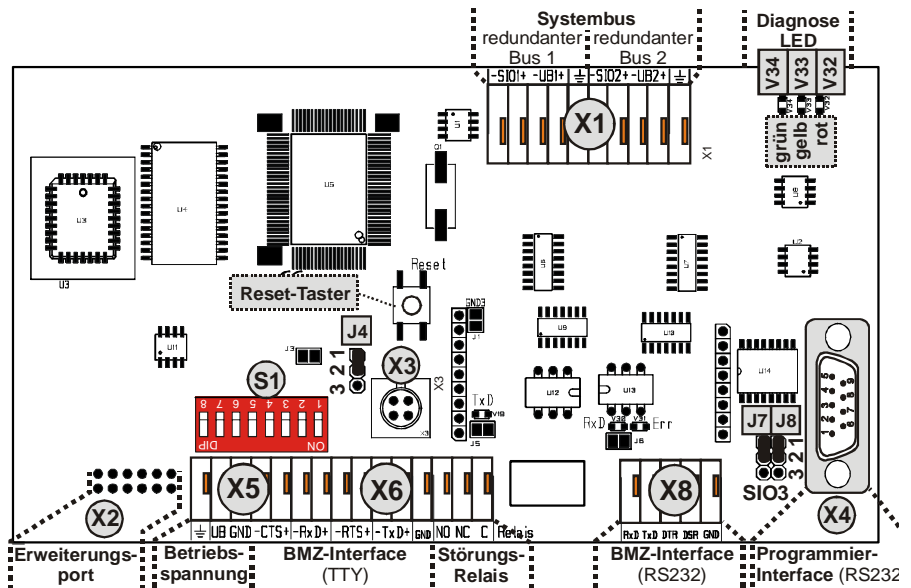


Abbildung 1 : FAT3000

2 Adapterbaugruppen ADP-N3E/ ADP-N3E-U/ ADP-N3S

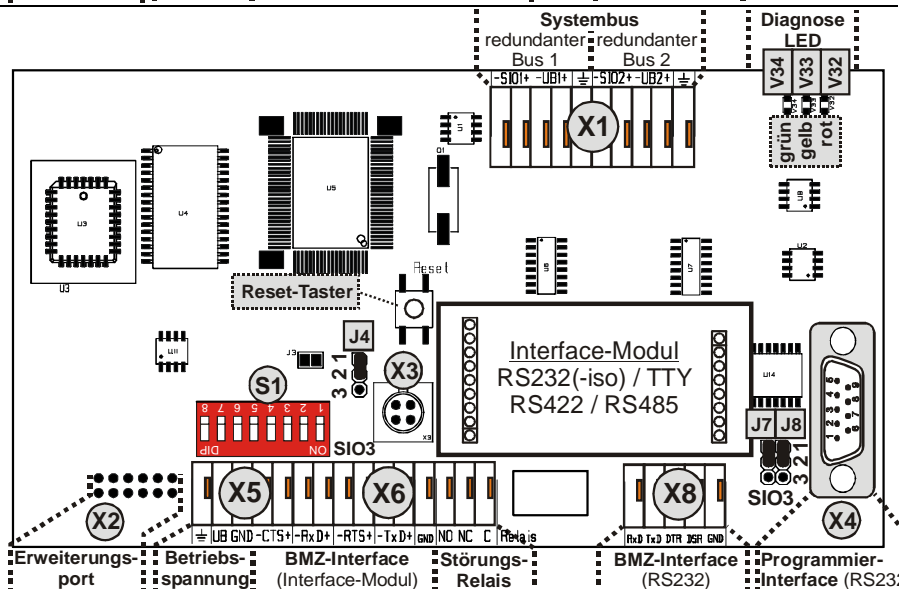
ADP-N3E

- Zur redundanten Anschaltung des FAT3000 an eine BMZ.
- Es werden folgende BMZ-Schnittstellen unterstützt:
RS232-Schnittstelle



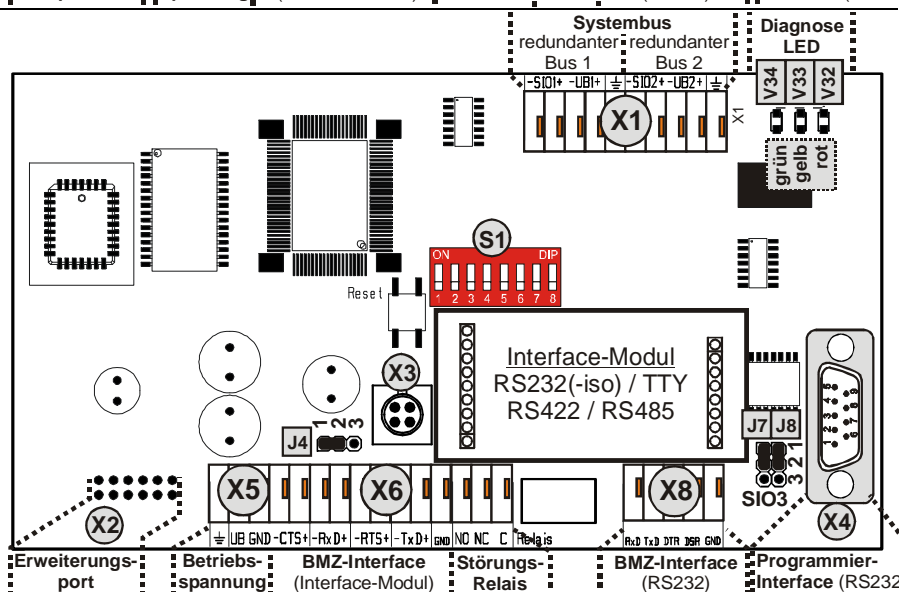
ADP-N3E-U

- Zur redundanten Anschaltung des FAT3000 an eine BMZ.
- Es werden folgende BMZ-Schnittstellen unterstützt:
RS232-, RS422-, oder RS485-Schnittstelle



ADP-N3S

- Zur Anschaltung einer BMZ an den redundanten Ring im Rahmen einer System3000-BMZ-Vernetzung nach VdS2878.
- Es werden folgende BMZ-Schnittstellen unterstützt:
RS232-, RS422-, oder RS485-Schnittstelle



3 Anschaltung des FAT3000 nicht redundant



Wird ein FAT3000 nicht redundant betrieben, so muss auf die richtige Einstellung der DIP-Schalter und Jumper am FAT geachtet werden:

S1: DIP1 bis DIP4 in Stellung OFF

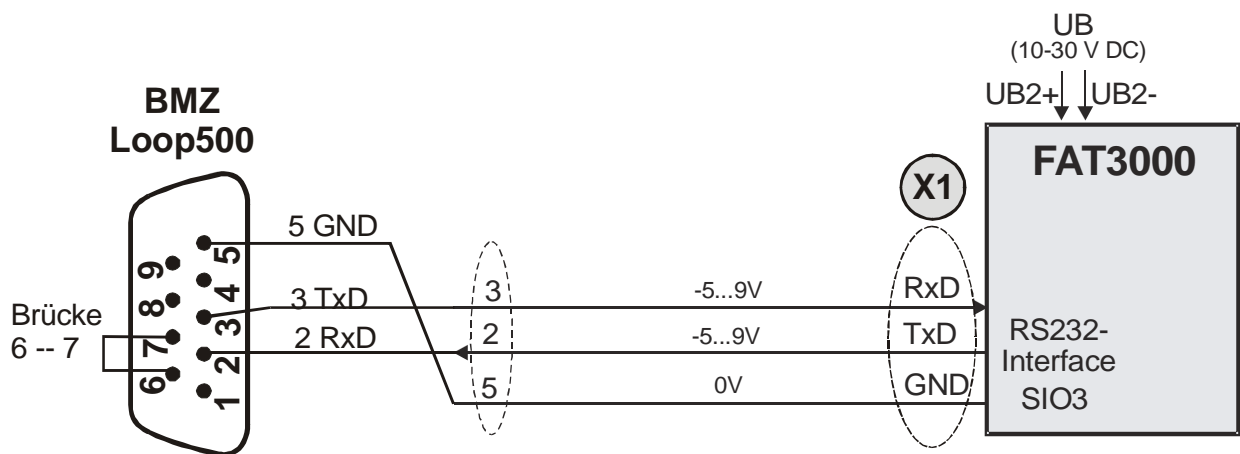
J8: Stellung 1-2 (oben), Auswahl vorgegeben

J1, J2: Stellung 2-3 (oben), Auswahl Klemmanschluss X1

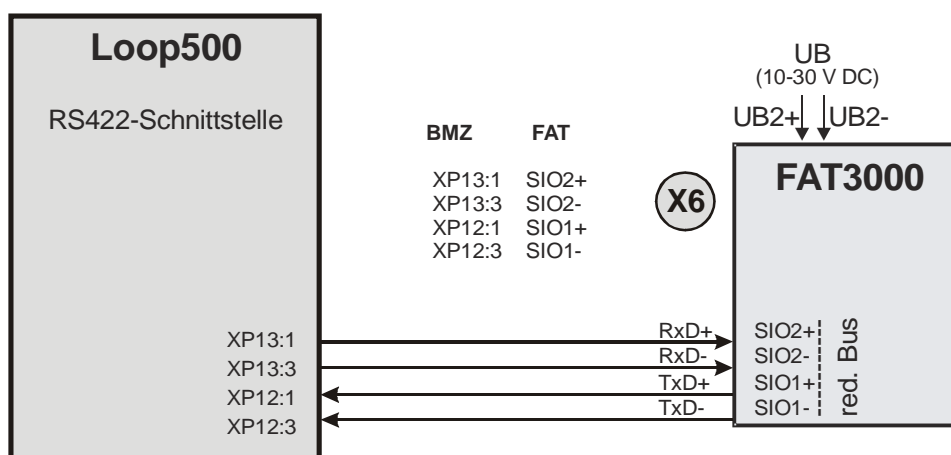


Statt Anschluss UB2 am Steckverbinder X6 des FAT3000 kann auch der Anschluss UB1 verwendet werden (gleichberechtigte Anschlüsse).

3.1 Anschaltvariante über RS232 (XP9)



3.2 Anschaltvariante über RS422



4 Anschaltung des FAT3000 redundant

Die Anschaltung des FAT3000 an den Adapter ADP-N3E(-U)/ ADP-N3S erfolgt über redundante Verbindungen in Ringbusstruktur (je mit Betriebsspannung und RS485-Bus). Die Kabel der beiden Systeme sind getrennt zu verlegen! Zur Vermeidung von Schäden ist auf die richtige Polung der Betriebsspannung zu achten! Die Trennerfunktion im Falle eines Kurzschlusses der Betriebsspannung realisieren das FAT3000 und das ADP-N3E(-U).



- Es muss immer **SIO1** mit **SIO2** und **UB1** mit **UB2** verdrahtet werden.
- Am FAT3000 müssen die DIP-Schalter **S1 1 & 2** auf **ON** (für redundantes Protokoll) gestellt werden.
- Wird das FAT als Erstinformationsmittel verwendet, muss die Betriebsspannung durch ein **EN54-konformes Netzteil** realisiert werden.

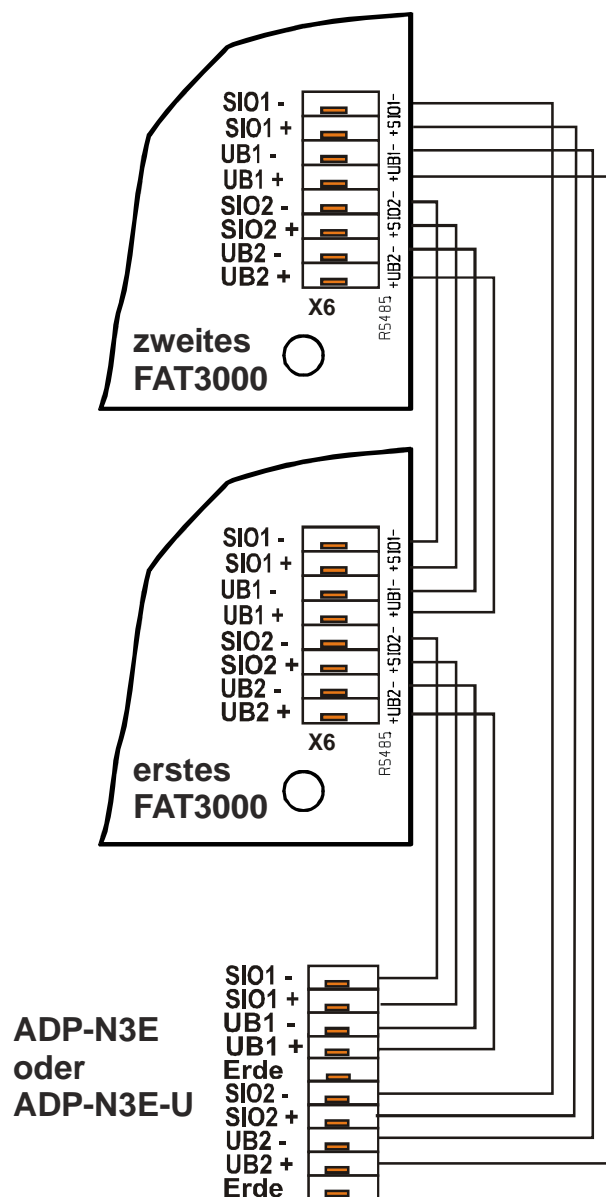


Abbildung 2: redundante Anschaltung von zwei FAT3000

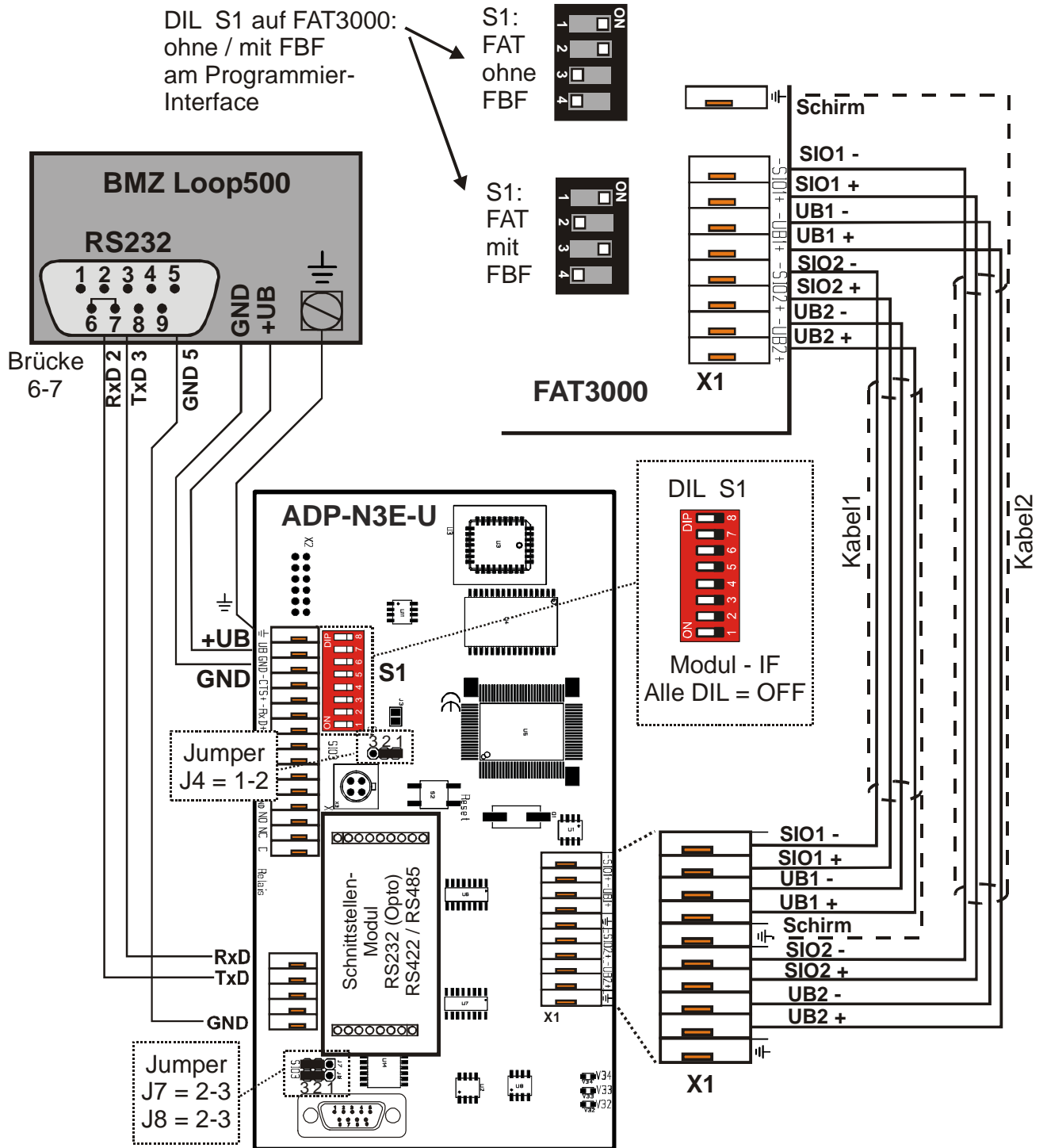


Abbildung 3: redundante Anschaltung eines FAT3000 an Loop500 über RS232



Wird ein FAT3000 redundant betrieben, so muss auf die richtige Einstellung der DIP-Schalter und Jumper am ADP geachtet werden:

- S1:** siehe letzte Seite (FAT und ADP)
- J4:** Stellung 1-2 (rechts), Auswahl RS232 an Klemmen- oder SUB-D-Anschluss am ADP
- J7, J8:** Stellung 2-3 (links), Auswahl Klemmenanschluss am ADP

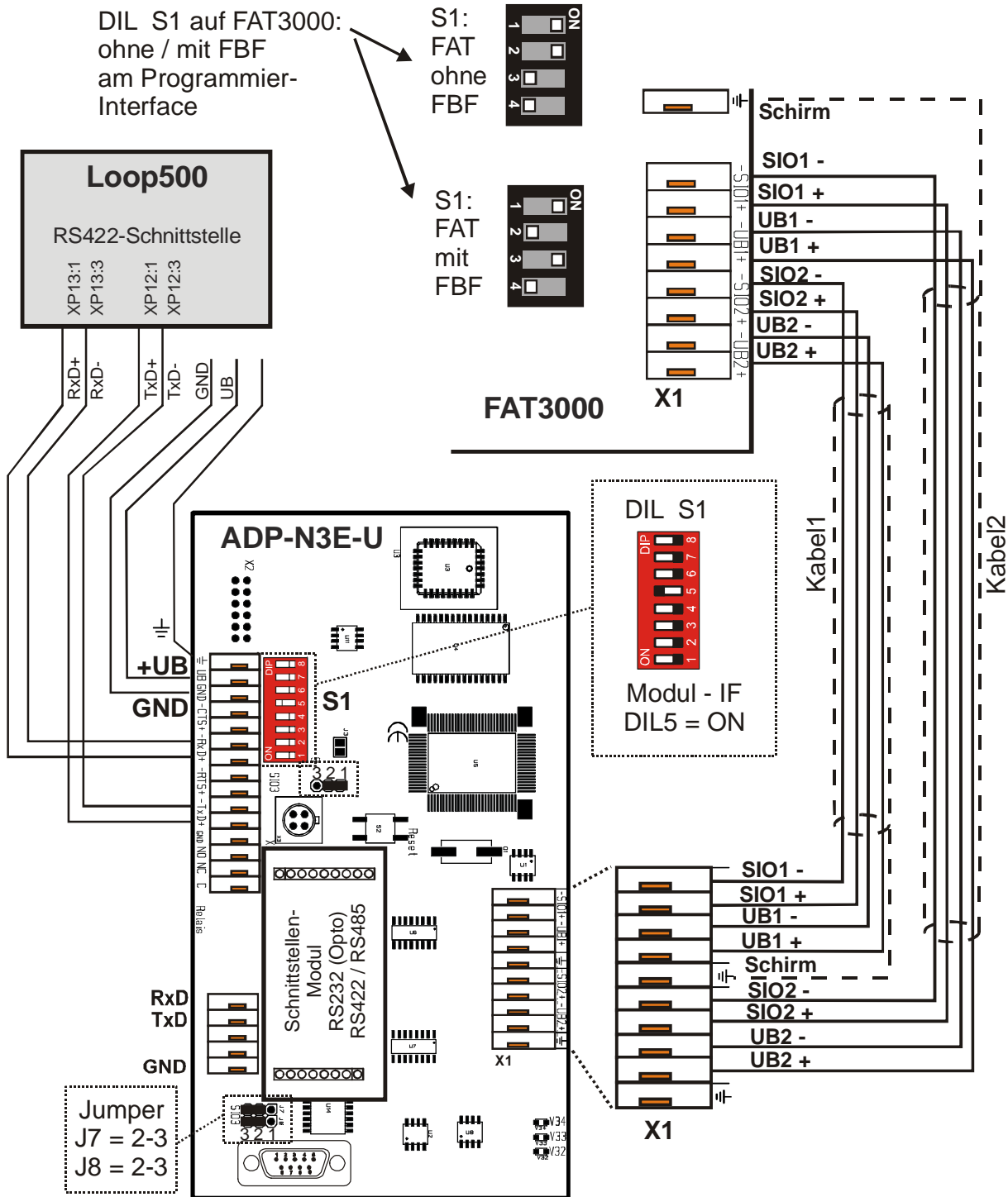


Abbildung 4: redundante Anschaltung eines FAT3000 an Loop500 über RS422

Wird ein FAT3000 redundant betrieben, so muss auf die richtige Einstellung der DIP-Schalter und Jumper am ADP geachtet werden:

- S1:** siehe letzte Seite (FAT und ADP)
- J4:** Stellung 1-2 (rechts), Auswahl RS232 an Klemmen- oder SUB-D-Anschluss am ADP
- J7, J8:** Stellung 2-3 (links), Auswahl Klemmenanschluss am ADP

5 Anschaltung des ADP-FBF an BMZ

Die Ankopplung der FBF-Eingänge bzw. FBF-Ausgänge an der BMZ erfolgt über den FBF-Adapter ADP-FBF zum SYSTEM3000.

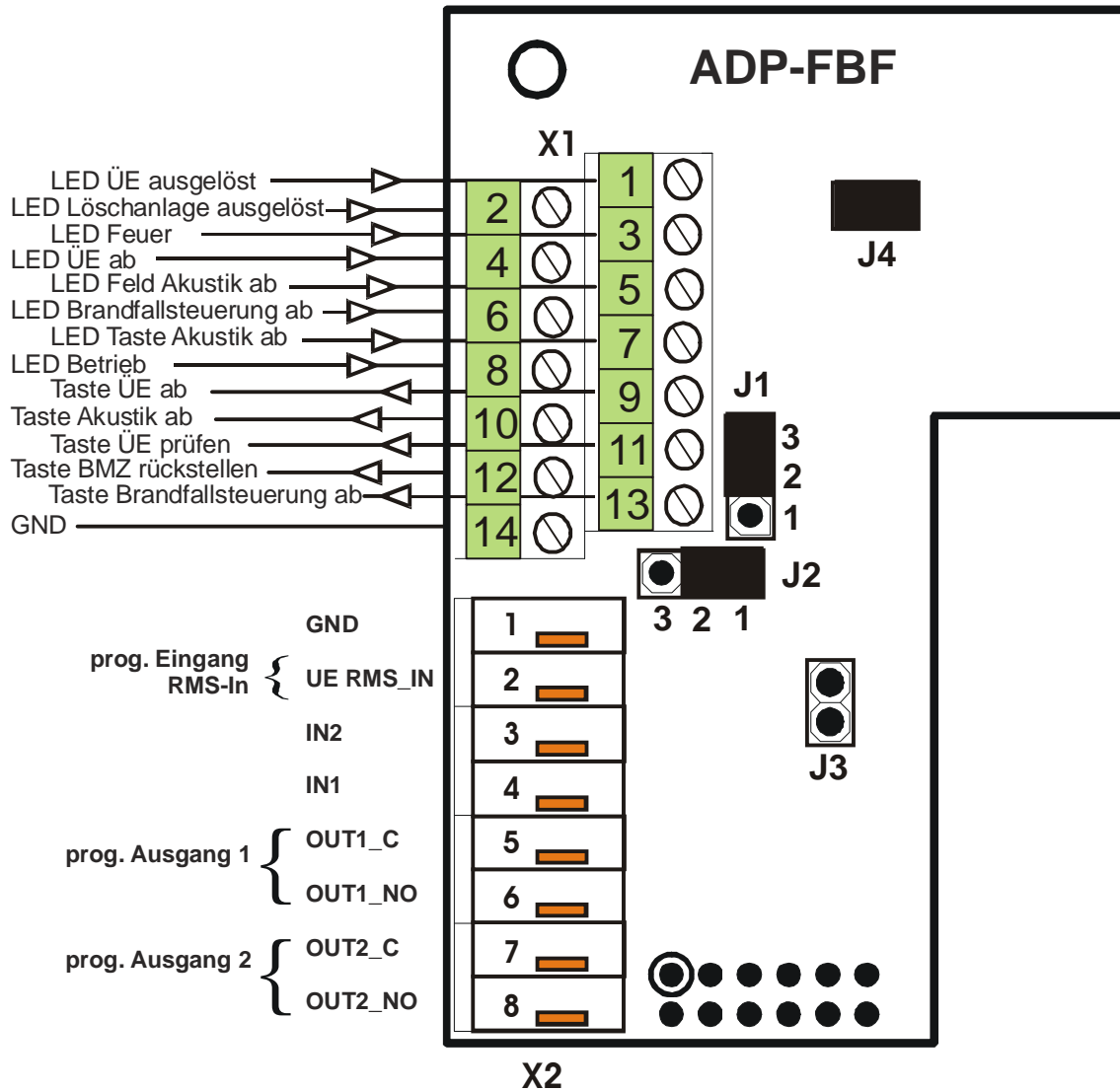


Abbildung 5: FBF-Anschlüsse am ADP-FBF

Jumper	Typ	Bedeutung
J1	Steckbrücke	2-3 die Ausgänge schalten nach 0 V (lowaktiv)
J2	Steckbrücke	1-2 Abschluss der zugehörigen LED-Schaltung nach UB. In diesem Fall erfolgt die LED-Ansteuerung mit lowaktiven Ausgängen (nach GND schaltend).
J3	Steckbrücke	offen- reserviert
J4	Steckbrücke	geschlossen- reserviert (LED UE ab)

5.1 Anschaltung an BMZ Loop500

Der Adapter ADP-FBF wird an die BMZ Loop500 über Anschaltplatine ÜE/ FBF DRO-1 angeschlossen.

ADP-FBF			Loop 500		
UB+ (an ADP-N3x)		↔	XP45:1,2	+24 V	
0 V	14		XP45:3,4	Nullpotential	
RMS von ÜE	X2-2	↔	ÜE	ÜE Rückmeldesignal	
ÜE b zur ÜE	X13-33	FBF2003	⇒	ÜE	ÜE Ansteuerung 0V
ÜE a zur ÜE	X13-34		⇒	ÜE	ÜE Ansteuerung +24V
RMS zur BMZ			⇒	XP52:2	Eingang Rückmeldesignal
ÜE b von BMZ	X12-30		↔	XP53:2	Ausgang ÜE Nullpotential
ÜE a von BMZ	X12-31		↔	XP53:1	Ausgang ÜE +24V
LED Löschanlage ausgelöst	2		↔	XP58:1	Ausgang LAE aktiv
LED Akust.Signale ab	5	↔	XP58:2	Ausgang AS ab	
LED ÜE ab	4	↔	XP50:1	Ausgang ÜE ab	
LED Feuer	3	↔	XP46:4	Ausgang Brand	
LED BFST ab	6	↔	XP51:1	Ausgang Alle Steuerung ab	
Schalter BFST ab NO	13	⇒	XP51:2	Eingang Rev.Schalter	
Schalter ÜE ab	9	⇒	XP52:3	Eingang Abschaltung ÜE	
Schalter Akust.Signale ab	10	⇒	XP52:4	Eingang Abschalt AS	
Taster Reset	12	⇒	XP52:1	Eingang Rückstellung	

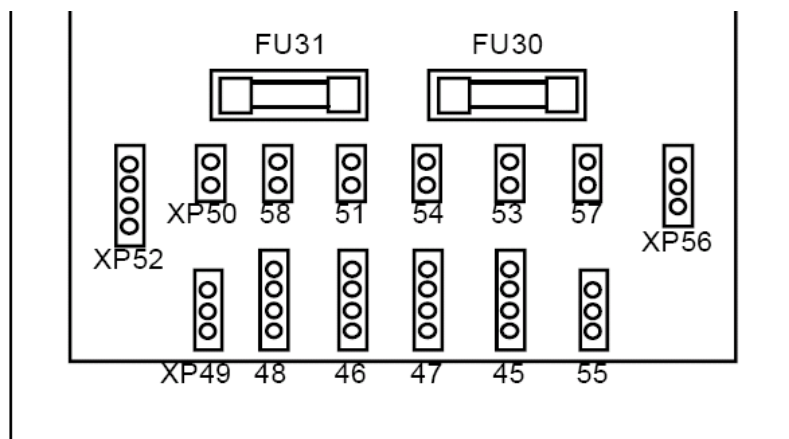


Abbildung 6 : Anschaltplatine ÜE/ FBF DRO-1, FBF-Anschlüsse



Ausgang bzw. Klemme **XP51:1 (Reserve)** muss an der BMZ Loop500 auf die Funktion „Alle Steuerungen ab“ programmiert sein!

6 Anschaltung des FBF2003-seriell an FAT3000

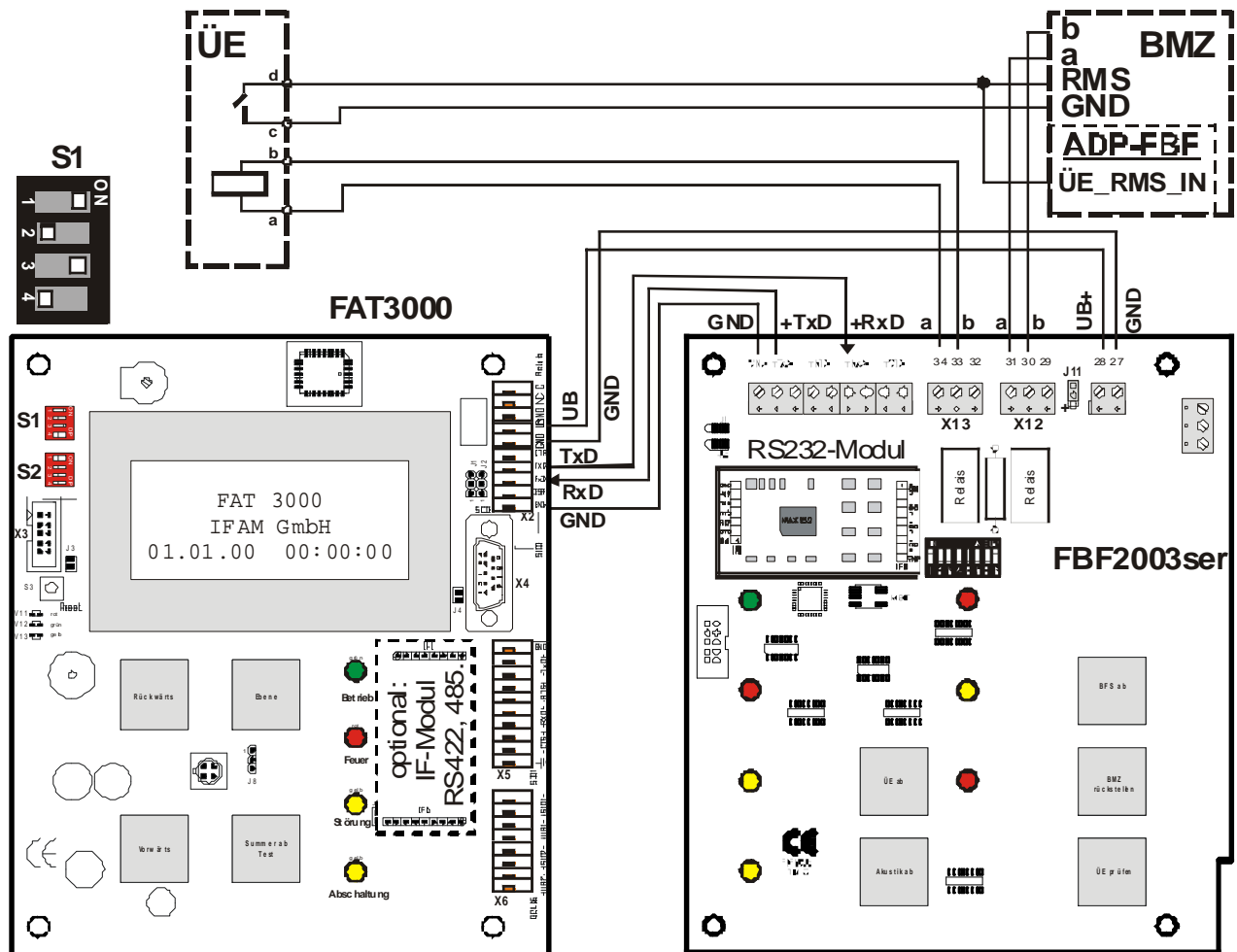


Abbildung 7: Anschluss FBF2003 (mit ÜE-Option) an FAT3000 (+UB für FBF vom FAT)



Wird ein FBF2003 seriell am FAT3000 betrieben, so muss auf die richtige Einstellung der DIP-Schalter und Jumper am FAT geachtet werden:

- S1:** *DIP1* und *DIP3* auf ON (alle anderen DIP's OFF)
- J8:** *Stellung 1-2* (oben), Auswahl RS232 an X1 oder X4
- J1, J2:** *Stellung 2-3* (oben), Auswahl Klemmanschluss X1



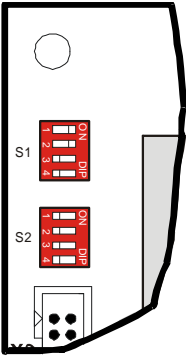
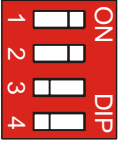
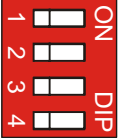
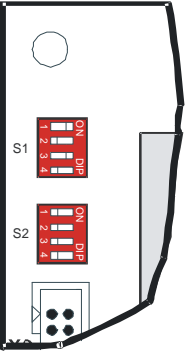
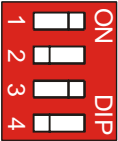
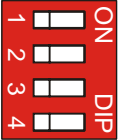
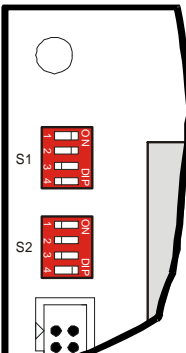
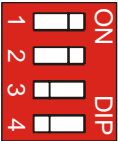
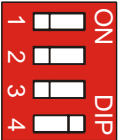
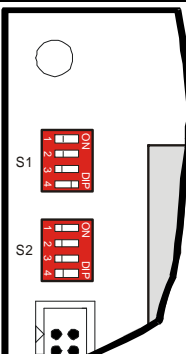
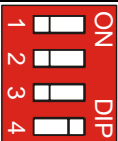
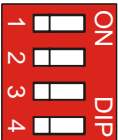
Ist eine **Übertragungseinrichtung an der BMZ Lopp500** angeschlossen, so muss die ÜE (a und b Leitung) über das FBF2003ser. geschliffen werden.



Wird mehr als ein FAT3000 im redundanten Ring betrieben, so muss das FBF2003 von der BMZ separat mit Betriebsspannung versorgt werden.

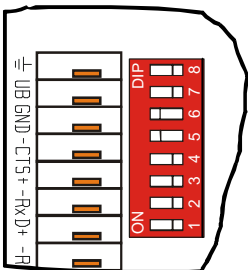
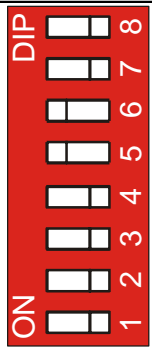
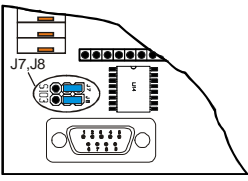
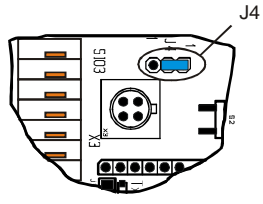
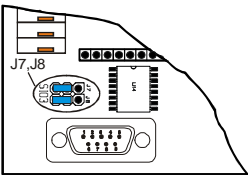
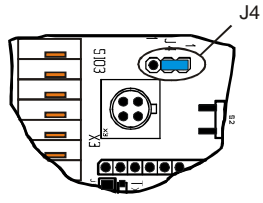
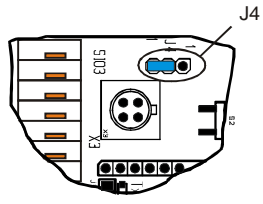
Eine Spannungsversorgung vom FAT3000 ist dann nicht mehr zulässig.

7 Wichtige Einstellungen für FAT3000 und ADP-N3E(-U)

FAT 3000		
	 	<p><u>Normalbetrieb bei redundanter Anschaltung mit/ ohne FBF3000</u></p> <p>S1: DIP1-2=ON</p>
	 	<p><u>Normalbetrieb bei redundanter Anschaltung und serielles FBF (FBF2003ser) RS232 (SIO3) nachgeschaltet</u></p> <p>S1: DIP1=ON, DIP3=ON</p>
	 	<p><u>Normalbetrieb bei redundanter Anschaltung mit aktivierter ESPA-Schnittstelle</u></p> <p>S1: DIP1-2=ON</p> <p>S2: DIP4=ON</p>
	 	<p><u>Programmierbetrieb</u></p> <p>S1: DIP1-3=OFF S1: DIP4=ON</p> <p>S2: DIP1-4=OFF</p>

FAT 3000		
<p>J8</p>	<p>J1, J2</p>	<p><u>Aktivieren des DSUB-9-Anschlusses (RS232)</u> (z.B. Programmierung mit Nullmodemkabel) J8 auf Stellung 1-2 (oben) J1, J2 auf Stellung 1-2 (unten)</p>
<p>J8</p>	<p>J1, J2</p>	<p><u>Aktivieren des Klemmenanschlusses (RS232)</u> (z.B. für ESPA-Anschaltung) J8 auf Stellung 1-2 (oben) J1, J2 auf Stellung 2-3 (oben)</p>
<p>J8</p>		<p><u>Aktivieren des Programmieradapter-Anschlusses</u> J8 auf Stellung 2-3 (unten)</p>

ADP-N3E(-U)/ ADP-N3S

		<p><u>Programmierbetrieb</u></p> <p>DIP7-8=OFF DIP5-6=ON DIP1-4=OFF</p>
		<p><u>Aktivieren des DSUB-9-Anschlusses (RS232)</u></p> <p>J4 auf Stellung 1-2 (rechts) J7, J8 auf Stellung 1-2 (rechts)</p>
		<p><u>Aktivieren des Klemmenanschlusses (RS232)</u></p> <p>J4 auf Stellung 1-2 (rechts) J7, J8 auf Stellung 2-3 (links)</p>
		<p><u>Aktivieren des Programmieradapter-Anschlusses</u></p> <p>J4 auf Stellung 2-3 (links) (J7, J8 Stellung egal)</p>

8 Steckbrücken

8.1 Funktion der Jumper am FAT3000

Jumper	Typ	Bedeutung
J1, J2	Steckbrücke	Auswahl nichtredundante RS232: <i>Stellung 1-2</i> Auswahl DSUB-9 Anschluss (X4) <i>Stellung 2-3</i> Auswahl Klemmanschluss (X1)
J8	Steckbrücke	Auswahl Programmierschnittstelle <i>Stellung 1-2</i> RS232 an X4 oder X1 <i>Stellung 2-3</i> Programmierinterface X7

8.2 Funktion der Jumper am ADP-N3E(-U)/ ADP-N3S

Jumper	Typ	Bedeutung
J4	Steckbrücke	Auswahl Programmierschnittstelle <i>Stellung 1-2</i> RS232 an X4 oder X7 <i>Stellung 2-3</i> Programmierinterface X3
J7, J8	Steckbrücke	Auswahl nichtredundante RS232: <i>Stellung 1-2</i> Auswahl DSUB-9 Anschluss (X4) <i>Stellung 2-3</i> Auswahl Klemmanschluss (X7)

9 Diagnose-LEDs und Code-Tabelle

9.1 Übersicht der Diagnose-LED am FAT3000

LED	Farbe	Bedeutung
V11	rot	Fehlerzustand Spannungsversorgung: <i>aus</i> – kein Fehler, alles in Ordnung <i>Blinkcode 1 x kurz</i> – Störung Betriebsspannung UB1 <i>Blinkcode 2 x kurz</i> – Störung Betriebsspannung UB2 <i>Blinkcode kurz/ lang/ kurz</i> – sonstiger Fehler <i>ein</i> – Fehler an Betriebsspannung UB1 und UB2
V12	grün	Betriebszustand: <i>aus</i> – Telegrammpause <i>kurzes unregelmäßiges Blitzen</i> – Kommunikation ist aktiv
V13	gelb	Störung der Kommunikation: <i>aus</i> – keine Störung, alles in Ordnung <i>Blinkcode 1 x kurz</i> – Störung Kommunikation Bus 1 <i>Blinkcode 2 x kurz</i> – Störung Kommunikation Bus 2 <i>Blinkcode kurz/ lang/ kurz</i> – sonstige Störung <i>ein</i> – Störung Kommunikation Bus 1 und Bus 2
V17	grün	nicht benutzt
V22	grün	nicht benutzt
V23	rot	nicht benutzt

9.2 Übersicht der Diagnose-LED am ADP-N3E(-U)/ ADP-N3S

LED	Farbe	Bedeutung
V19	grün	nicht benutzt
V30	grün	nicht benutzt
V31	rot	nicht benutzt
V32	rot	Fehlerzustand Spannungsversorgung: <i>aus</i> – kein Fehler <i>Blinkcode 1 x kurz</i> – Störung Betriebsspannung UB1 <i>Blinkcode 2 x kurz</i> – Störung Betriebsspannung UB2 <i>Blinkcode kurz/ lang/ kurz</i> – sonstiger Fehler <i>ein</i> – Fehler an Betriebsspannung UB1 und UB2
V33	gelb	Sammelstörung: <i>aus</i> – keine Störung <i>ein</i> – Störung vorhanden, Störungsrelais ist geöffnet
V34	grün	Betriebszustand: <i>Blinken an (0,8 sec)/ aus (1,2 sec)</i> – Verbindungsaufbau zum FAT <i>Blinkcode 1 x kurz</i> – Verbindung über red. Bus zum FAT <i>Lauflicht(grün-> gelb-> rot)</i> – kein redundantes Protokoll eingestellt, Programmiermode aktiv <i>Blinkcode 3 x kurz</i> – FAT-Startprogramm ist aktiv <i>kurzes schnelles Blitzen ohne Pause</i> – tritt nur nach mehrmaligem Reset in kurzer Zeit auf, FAT-Startprogramm wird aktiviert

9.3 Code-Tabelle

Mit der Programmiersoftware FATProgWin können folgende **Meldecodes** in der Konfigurationsdatei eingestellt werden (Werkseinstellung).

BMZ Code	Int Code	Summer	Relais	Bedeutung
0000	00	Pulsierend Ein	Aus	Feuer
0001	01	Aus	Aus	Störung
0003	03	Aus	Aus	Ein
0004	04	Aus	Aus	Reset
002F	2F	Aus	Aus	Alarm (Voralarm)
001C	1C	Aus	Aus	Summer aus
0013	13	Aus	Aus	Abschaltung
0025	25	Aus	Aus	Technischer Alarm
0049	00	Aus	Aus	Feuer (Revision)
0057	2F	Aus	Aus	Alarm (Revision-Voralarm)

10 DIP-Schalter

10.1 Einstellung der DIP-Schalter am FAT3000

<i>DIP-Schalterblock S1</i>				
<i>DIP1</i>	<i>DIP2</i>	<i>DIP3</i>	<i>DIP4</i>	<i>Bedeutung</i>
OFF	OFF	OFF	OFF	FAT3000 über RS232-Schnittstelle an X1
ON	OFF	OFF	OFF	FAT3000 über RS422 an X6 (red. Bus, SIO1=TxD, SIO2=RxD)
ON	ON	OFF	OFF	FAT3000 redundant
ON	OFF	ON	OFF	FAT3000 redundant mit FBF2003-RS232 am FAT
OFF	OFF	OFF	ON	Programmierbetrieb

<i>DIP-Schalterblock S2</i>				
<i>DIP1</i>	<i>DIP2</i>	<i>DIP3</i>	<i>DIP4</i>	<i>Bedeutung</i>
OFF	OFF	OFF	OFF	Relaisansteuerung normal
ON	-	-	-	Relaisansteuerung invers
-	-	-	ON	Applikations-Interface an SIO3 aktiv (z.B. ESPA, PCTAB, IMT4CPU, FATmobil)

10.2 Einstellung der DIP-Schalter am ADP-N3E(-U)/ ADP-N3S

<i>DIP-Schalterblock S1</i>				
<i>DIP1</i>	<i>DIP2</i>	<i>DIP3</i>	<i>DIP4</i>	<i>Bedeutung</i>
OFF	-	-	-	Relaisansteuerung normal
ON	-	-	-	Relaisansteuerung invers
-	-	-	ON	ESPA-Protokoll aktiviert über RS422 an X1 (red. Bus, SIO1 und SIO2)
<i>DIP5</i>	<i>DIP6</i>	<i>DIP7</i>	<i>DIP8</i>	<i>Bedeutung</i>
OFF	OFF	OFF	OFF	ADP-N3x über RS232-Schnittstelle an X4 (DSUB-9)
ON	OFF	OFF	OFF	ADP-N3x über Interface-Modul an X5/ X6 (RS422 oder RS485)
ON	ON	OFF	OFF	Programmierbetrieb



Nach dem Ändern der DIP-Schaltereinstellung muss immer der Reset-Taster gedrückt werden.

IFAM GmbH Erfurt

Ingenieurbüro für die Anwendung der Mikroelektronik in der Sicherheitstechnik

Parsevalstraße 2 , D-99092 Erfurt

Tel. +49 361 65911-0 Fax. +49 361 6462139

ifam@ifam-erfurt.de www.ifam-erfurt.de www.ifam.com www.ifam.eu

