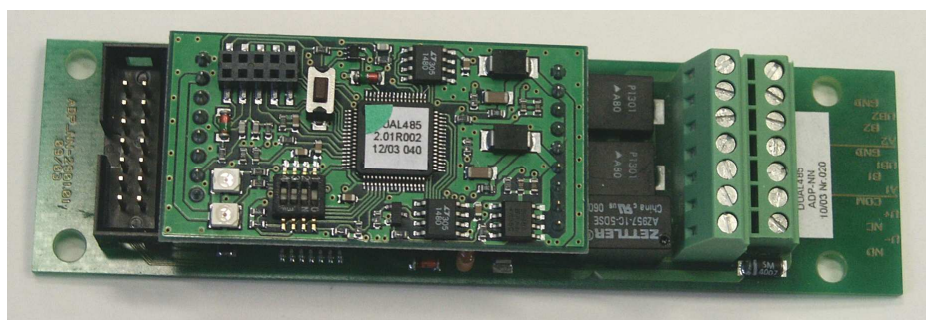


# ADP-NN

## Adapter zur redundanten Anschaltung des FAT2002RE an Notifier BMZ der 3er- / 5er- Baureihen

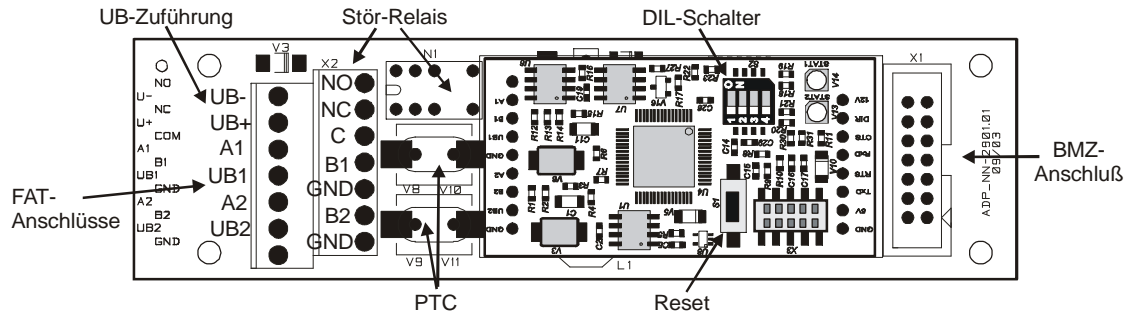


Abmaße 117 x 32 x 20 mm (LxBxH)

### ***Kurzcharakteristik:***

- Adapter zur Anschaltung des FAT2002RE an die Notifier-BMZ der 3er- / 5er-Baureihen
- Modul zur Integration in die BMZ anstelle der ISO-RS232-Schnittstelle
- Parametrierung in der BMZ als ISO-RS232 (Fremdgeräteschnittstelle, 9600,n,8,1)
- Spannungsversorgung des Moduls aus der BMZ (24 V DC) oder aus externer Spannungsquelle
- Anpassung der BMZ-Schnittstelle an die beiden Übertragungswege zu den FAT
- Anschlußmöglichkeit für redundante RS485-Schnittstellen und Betriebsspannungen

**Anschlüsse :**



**FAT-Anschaltung :**

