


RLS

Elektronische Informationssysteme GmbH
Romersgartenweg 17
D-36341 Lauterbach-Maar
www.rls.gmbh

 (06641) 40695 Fax (06641) 4069543

PTS1 A2

Fernbedientableau

RLS Elektronische
Informationssysteme GmbH 

Seite 2	Inhaltsverzeichnis-Sicherheitshinweis
Seite 3	Einsatz-Verwendung
Seite 4	Anschluss
Seite 5	Anschluss
Seite 6	Montage
Seite 7	Technische Daten



Vor der Installation und Inbetriebnahme ist die Gebrauchsanleitung sorgfältig zu lesen und die Sicherheitshinweise sind zu beachten. Durch falsche Handhabung und Nichtbeachtung schaden Sie sich nur selbst oder anderen Personen. Zusätzlich können Sie beträchtliche Sachschäden verursachen.

Das in dieser Gebrauchsanleitung beschriebene Gerät ist nach dem neuesten Stand der Technik gebaut. Benutzen Sie es nur bestimmungsgemäß, in technisch einwandfreiem Zustand und gemäß den technischen Daten.

Der Hersteller haftet nicht für Schäden, die durch einen bestimmungs-widrigen Gebrauch verursacht werden.

Installation, Programmierung sowie Wartungs- und Reparaturarbeiten dürfen nur durch **autorisiertes Elektro Fachpersonal** durchgeführt werden.

Löt- und Anschlussarbeiten innerhalb der Gesamten Anlage sind nur im spannungslosen Zustand vorzunehmen.

Nationale Vorschriften und Richtlinien im jeweiligen Verwenderland beachten und einhalten (Installation, Schutzmaßnahmen, EMV ...)

Gefahr! Zur Vermeidung von Gefährdungen dürfen an dem Produkt weder Veränderungen noch An- oder Umbauten vorgenommen werden. Es dürfen nur vom Hersteller zugelassene Originalteile verwendet werden.



Gefahr! Das Gerät darf nicht in explosionsgefährdeten Räumen eingesetzt werden. Ebenso ist der Einsatz in Räumen mit metall- und kunststoffzersetzenen Dämpfen nicht erlaubt.



Gefahr! Das Produkt ist mit hochwertigen Bauelementen in MOS-Technik bestückt. Diese Bauelemente können durch Überspannung, wie sie z.B. beim An- und Ausziehen von Kleidungsstücken entstehen, zerstört werden. Entladen Sie sich durch Anfassen von geerdeten Metallgegenständen bevor Sie das Gerät berühren.



Spannungsversorgung	:	12-24V/DC
Stromaufnahme	:	5-50mA
Abmessungen	:	Grundträger 71 x 71 x 57 mm
Abmessungen	:	Rahmen und Schriftrträger 80 x 80 x15mm
Leistungsaufnahme	:	0,5Watt max / 12V
Summer	:	4,1kHz -- 75 dB/ 10cm
Betriebstemperaturbereich	:	0° - 45°
Lagertemperaturbereich	:	- 5° - + 50°
Gewicht	:	ca 150g
Anzeigen	:	Led
Schutzart	:	IP30
Anschluss	:	Schraubklemme 2,5 ²

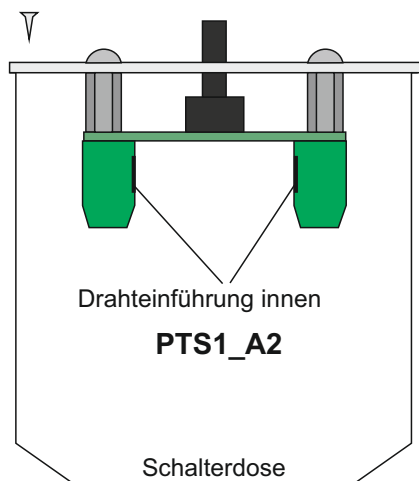
Technischer Kundendienst:
Bei Fragen oder Problemen können Sie uns unter der Rufnummer 06641/406953 Montag bis Freitag von 8 - 17 Uhr erreichen.



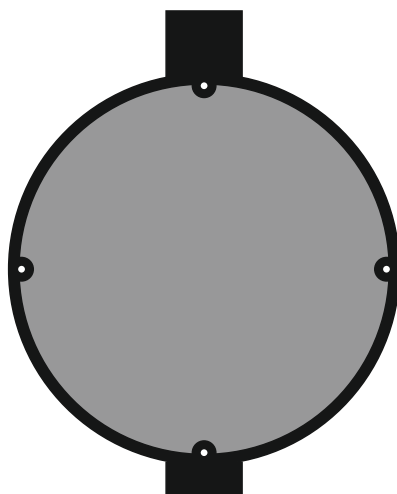
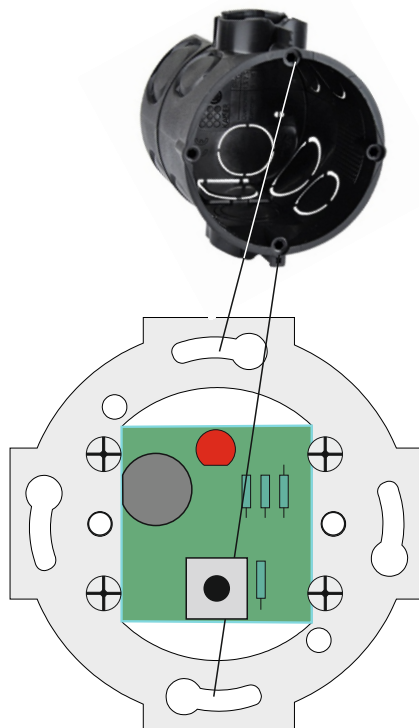
Hersteller
RLS
Elektronische Informationssysteme GmbH
Romersgartenweg 17
D-36341 Lauterbach-Maar
<http://www.rls.gmbh>
☎ (06641) 406953 Fax (06641) 4069543

Montage

Schraube selbstformend Ø 3,2 mm
korrosionsbeständig nach DIN VDE



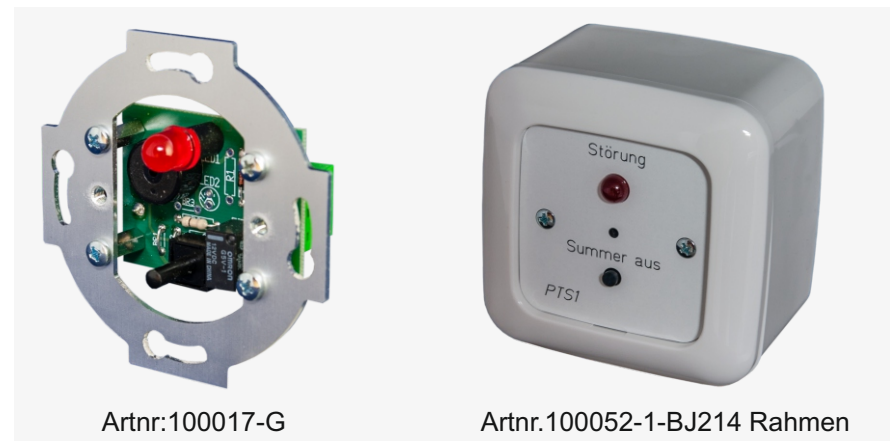
Schalterdose 66mm tief



Einsatz - Verwendung

6

3



Artnr:100017-G

Artnr.100052-1-BJ214 Rahmen
Artnr.100028-BJ214 a.P. Gehäuse

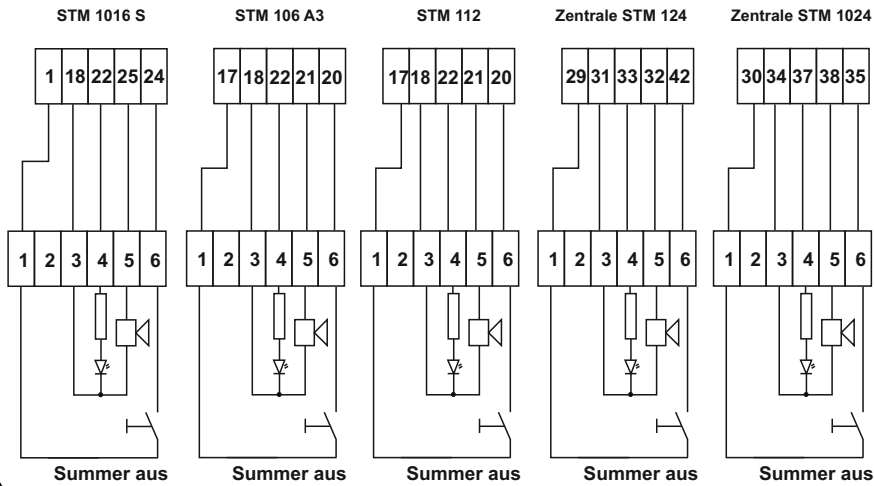
Das Sammeltableau PTS1 A2 ist eine Zusatzeinrichtung für unsere Störmeldezentralen. Es meldet optisch und akustisch Sammelstörung. Einsatz in öffentlichen, gewerblichen und industriellen Gebäuden im Innenbereich.

Das System besteht aus dem Grundträger 100017-G, dem Rahmen mit Schrifträger und ein optionales auf Putz Gehäuse. Ab Lager liefern wir das Programm von Busch&Jäger in reinweiß. Rahmen anderer Hersteller und die dazu passenden Schrifträger sind ebenfalls lieferbar.

Funktion:

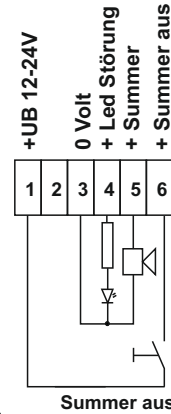
Die übergeordnete Zentrale hat Alarm ausgelöst. Der Summer in der Zentrale und im Sammeltableau PTS1 ertönen. Gleichzeitig leuchtet im Sammeltableau die optische Anzeige rot. Mit dem Taster „Summer aus“

Anschluss an RLS Störmeldesysteme



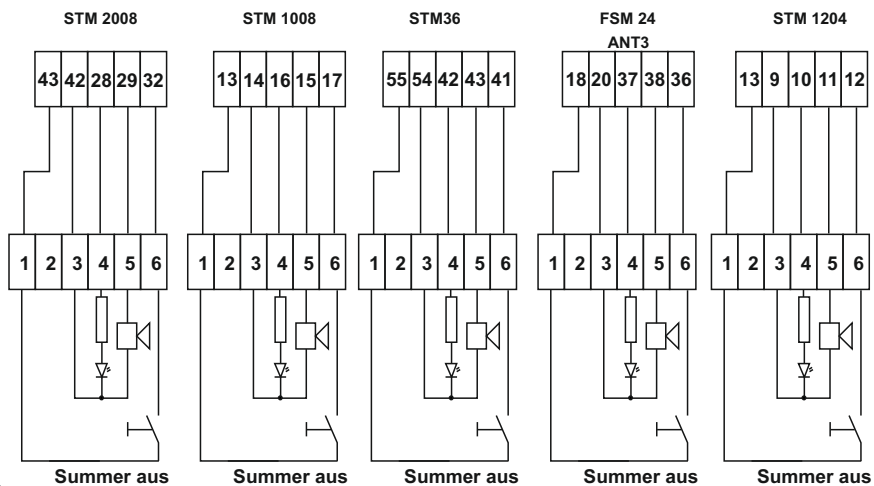
Schaltungsübersicht PTS1 A2 (ab 01-2012)

Schaltbild



Arnr. 100017-G

Anschluss an RLS Störmeldesysteme



Anschluss an RLS Störmeldesysteme älterer Bauart

