

Anschaltung FAT 3000 (Feuerwehr-Anzeigetableau) an Minimax FMZ4100/ FMZ5000/ FMZ5000modS

Kurzinformation! Bedien- und Installationsanleitung beachten!

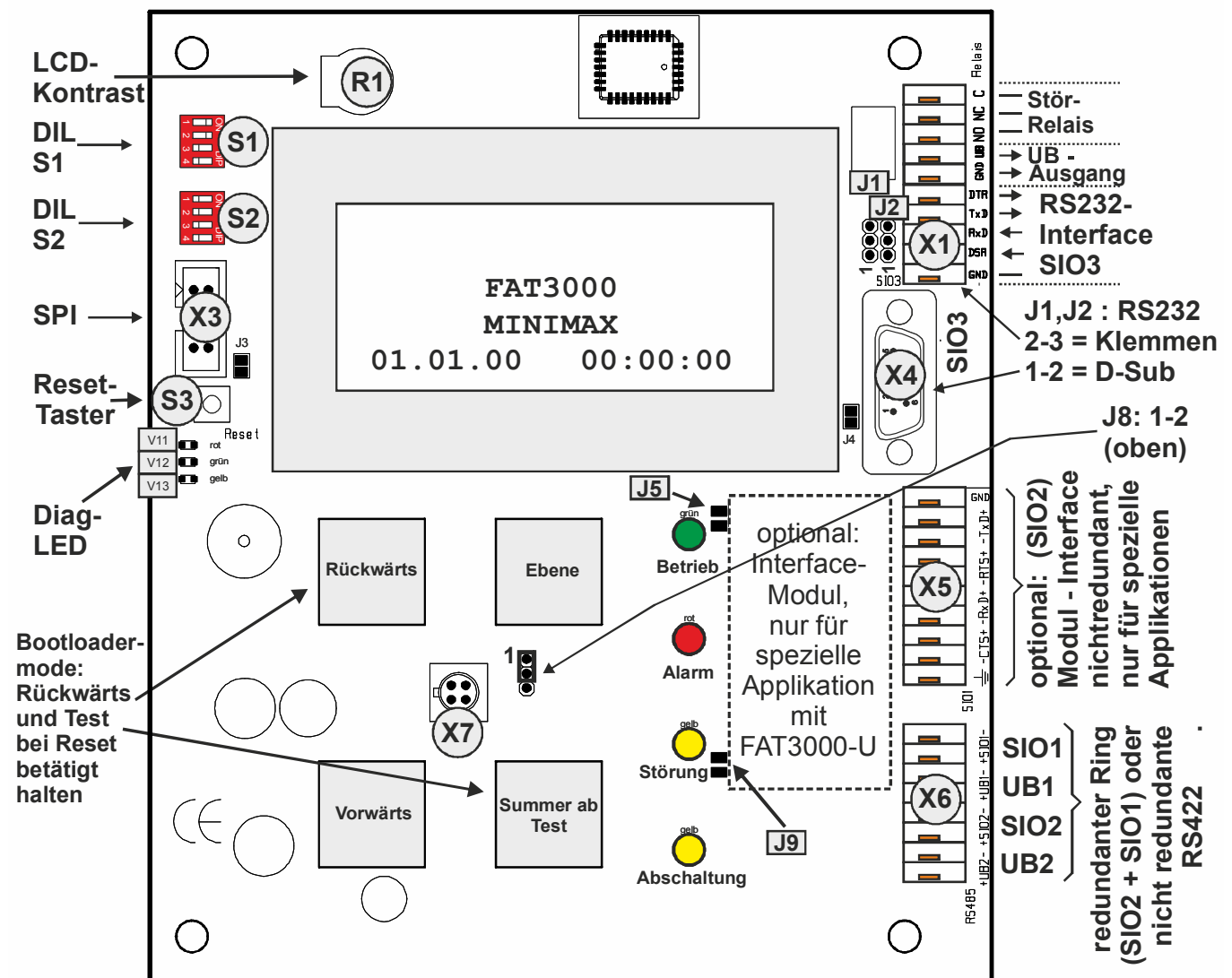
BMZ-Interface: **Sub-D-Buchse COM1 (RS232) oder COM2 / COM3 (RS422)**

Baudrate: **4800**, Parität: **n**, Datenbit: **8**, Stopbit: **1**, **nicht redundant**



FAT: GMA-Adresse unter "Konfiguration" ⇒ "System-Konfig" korrekt einstellen :
 BMZ-Ankopplung ⇒ Adresse Zentrale gegenüber / MX-Net-Modul ⇒ Knotenadresse
 ADP-N3x mit ADP-FBF: Vor Abtrennung der UB vom ADP-N3x FBF-Flachbandkabel
 zum ADP-FBF abziehen !

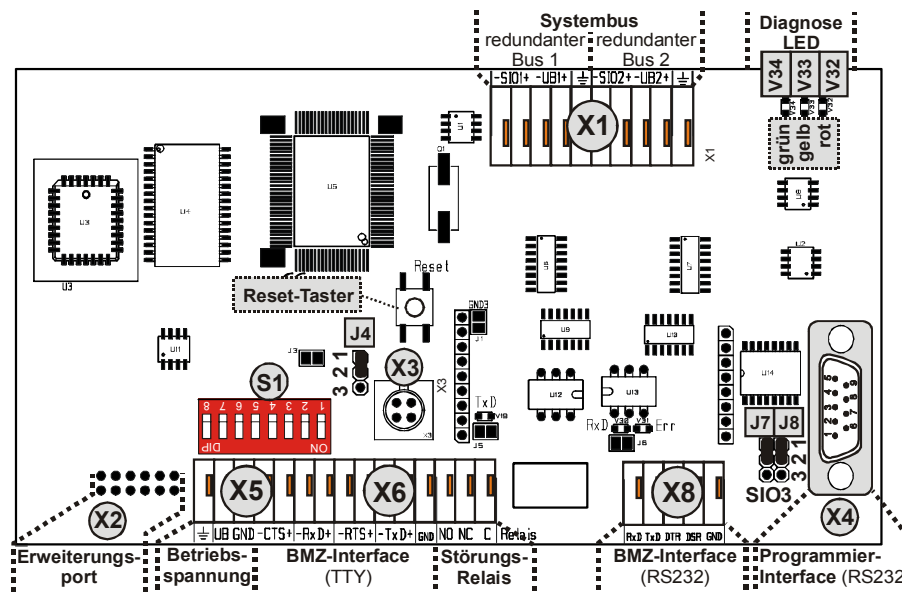
1 FAT3000



2 Adapterbaugruppen ADP-N3E / ADP-N3E-U / ADP-N3S

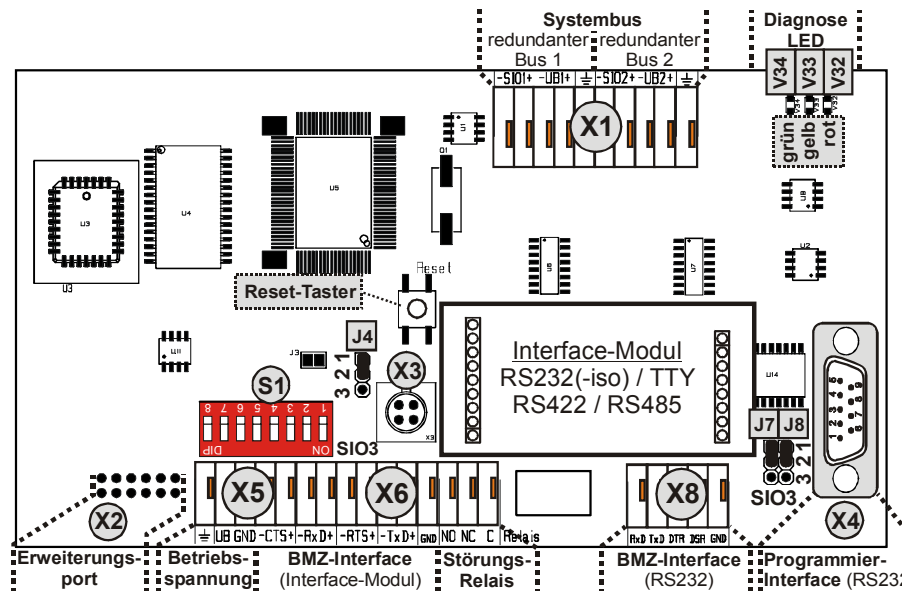
ADP-N3E

- Zur redundanten Anschaltung des FAT3000 an eine BMZ.
- Es werden folgende BMZ-Schnittstellen unterstützt:
RS232 - oder **TTY** - Schnittstelle



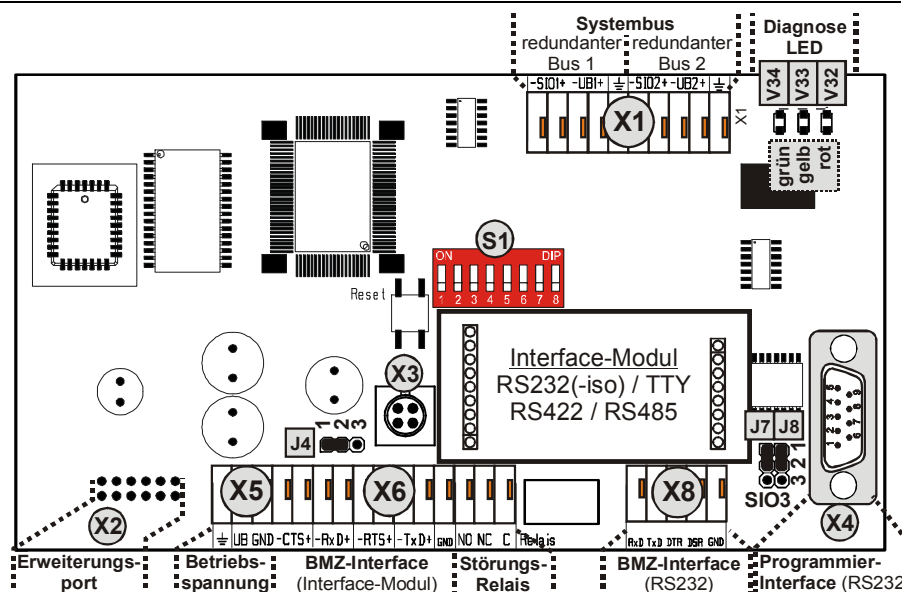
ADP-N3E-U

- Zur redundanten Anschaltung des FAT3000 an eine BMZ.
- Es werden folgende BMZ-Schnittstellen unterstützt:
RS232-, **RS422**-, **RS485**- oder **TTY** - Schnittstelle



ADP-N3S

- Zur Anschaltung einer BMZ an den redundanten Ring im Rahmen einer System3000-BMZ-Vernetzung nach VdS2878.
- Es werden folgende BMZ-Schnittstellen unterstützt:
RS232-, **RS422**-, **RS485**- oder **TTY** - Schnittstelle



3 Anschaltung des FAT3000 nicht redundant

i Wird ein FAT3000 nicht redundant betrieben, so muss auf die richtige Einstellung der DIP-Schalter und Jumper am FAT geachtet werden:

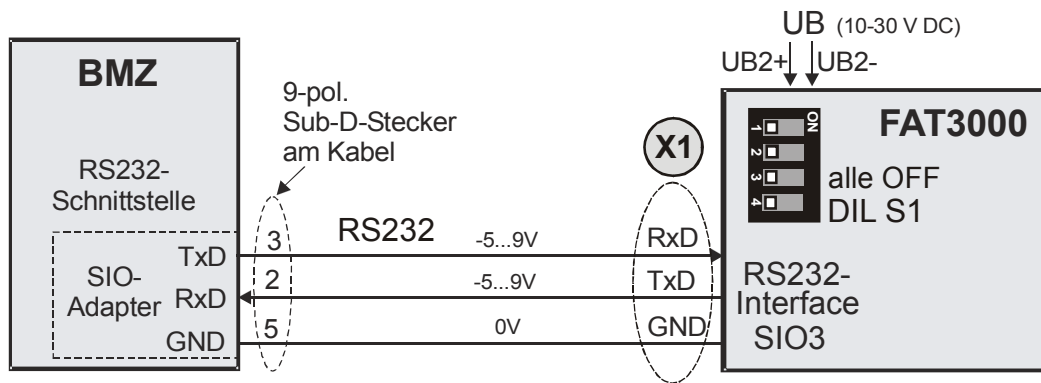
S1: DIP1 bis DIP4 : RS232 : alle in Stellung OFF
RS422 : DIP3 = ON

J8: Stellung 1-2 (oben), vorgegeben (SIO3 auf X1 / X4 - RS232)

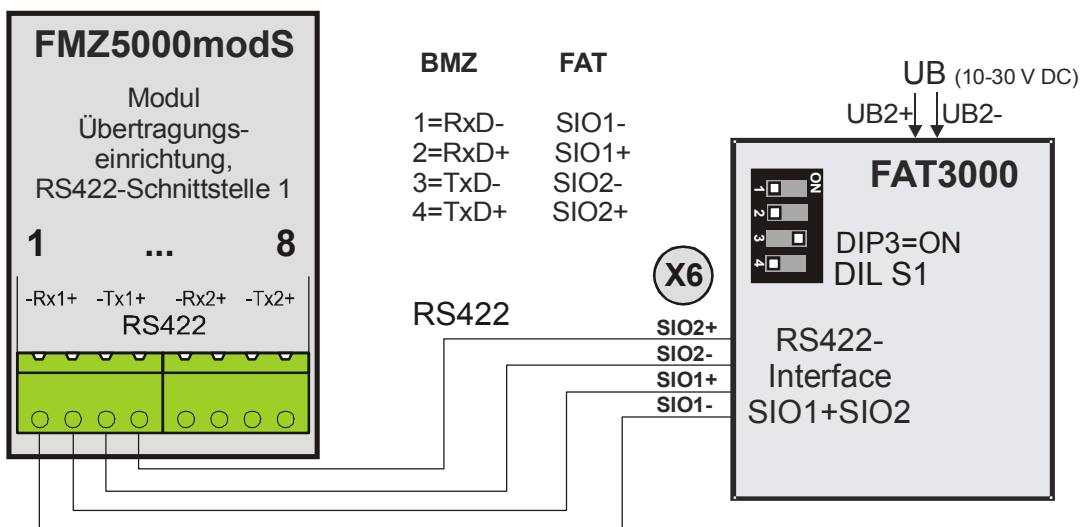
J1, J2: Stellung 2-3 (oben), SIO3 auf Klemmanschluss X1
Stellung 1-2 (unten), SIO3 auf D-Sub Stecker X4 (Programmierung)

i Statt Anschluss UB2 am Steckverbinder X6 des FAT3000 kann auch der Anschluss UB1 verwendet werden (gleichberechtigte Anschlüsse).

3.1 Anschlagvariante über RS232



3.2 Anschlagvariante über RS422 (FMZ5000modS)



4 Anschaltung des FAT3000 redundant

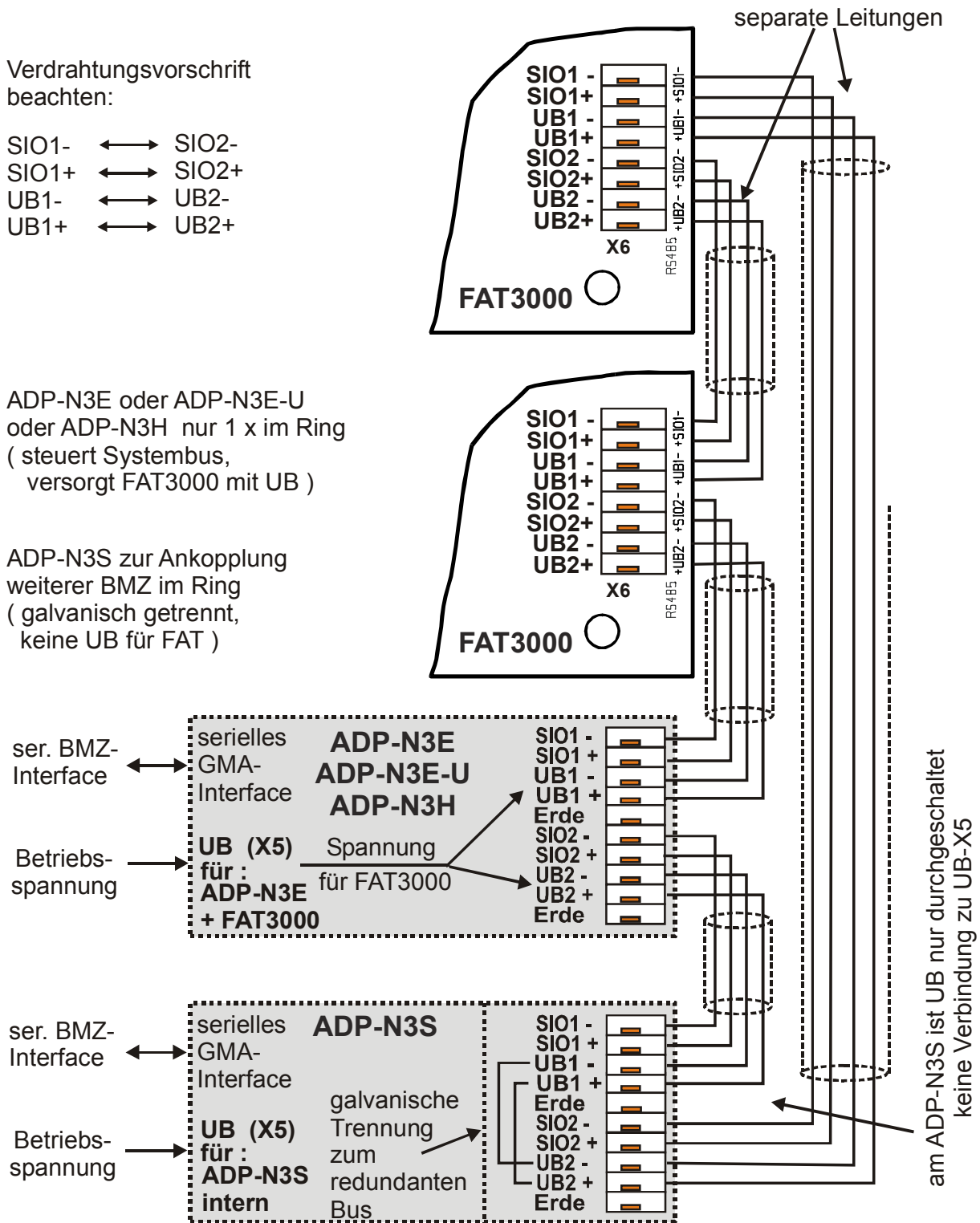
Redundante Anschaltung FAT3000 an Adapter ADP-N3E(-U) / ADP-N3S erfolgt über Verbindungen in Ringbusstruktur (je mit Betriebsspannung UB und RS485-Bus). Die Kabel der beiden Systeme sind getrennt zu verlegen! Die Trennerfunktion bei Kurzschluss der Betriebsspannung realisieren das FAT3000 und das ADP-N3E(-U). Auf richtige Polung achten! Netzteil muss **EN54-konform** sein!

Verdrahtungsvorschrift beachten:

SIO1- ↔ SIO2-
SIO1+ ↔ SIO2+
UB1- ↔ UB2-
UB1+ ↔ UB2+

ADP-N3E oder ADP-N3E-U
oder ADP-N3H nur 1 x im Ring
(steuert Systembus,
versorgt FAT3000 mit UB)

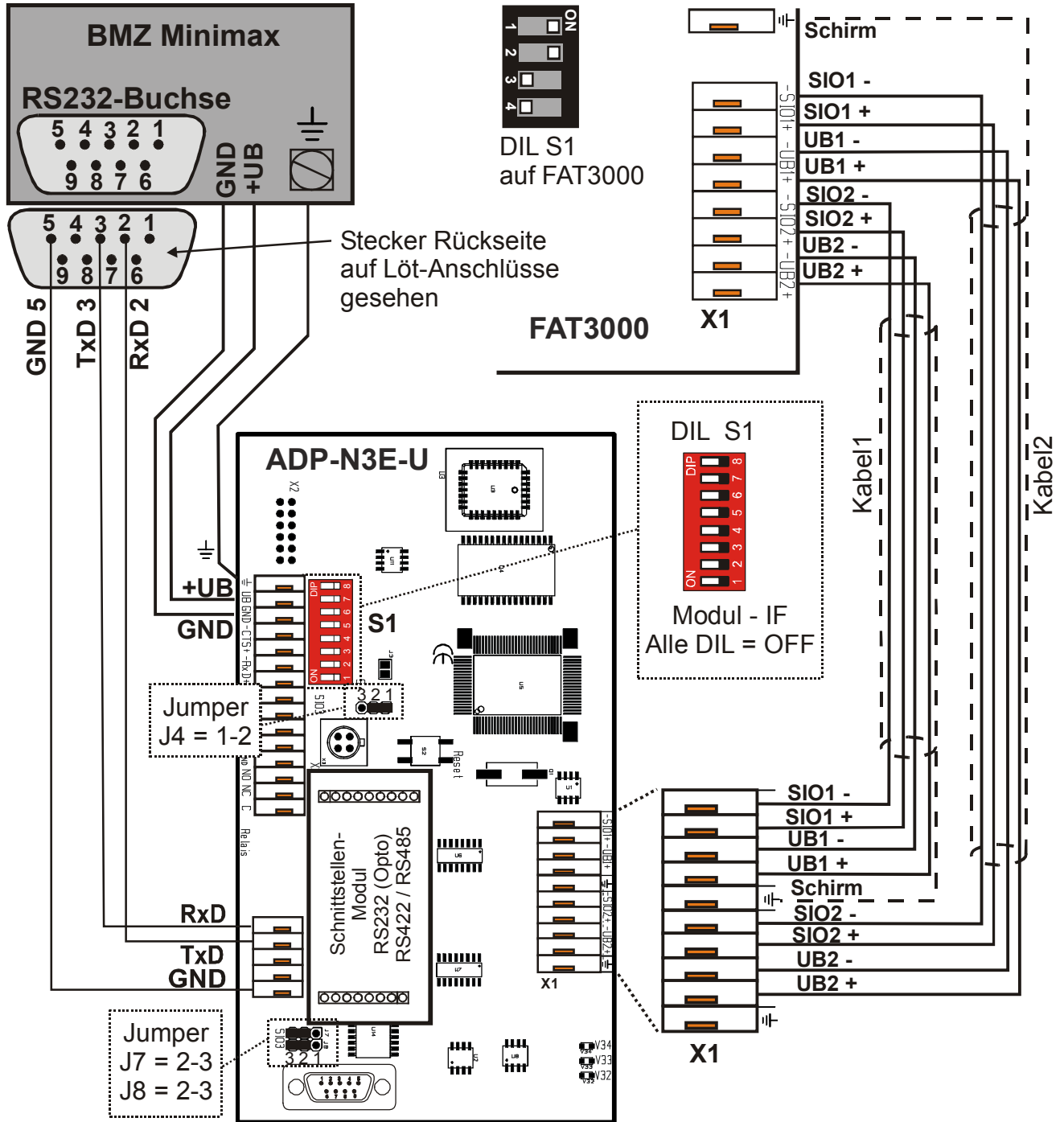
ADP-N3S zur Ankopplung
weiterer BMZ im Ring
(galvanisch getrennt,
keine UB für FAT)





Vor Trennung der Betriebsspannung UB / GND vom ADP-N3x — FBF-Interface zum ADP-FBF trennen ⇒ Flachbandkabel vom FBF-Interface abziehen !

⇒ Querströme / Impulse über ADP-FBF (GND) können ÜE-Auslösung bewirken !



Auf richtige Einstellung der DIP-Schalter und Jumper am ADP achten :

- S1:** alle **OFF** = RS232 / **DIP5 ON** = RS422, siehe letzte Seite (FAT und ADP)
- J4:** Stellung 1-2 (rechts), RS232 an Klemmen- oder SUB-D-Anschluss des ADP
- J7, J8:** Stellung 2-3 (links), RS232 an Klemmenanschluss des ADP-N3x

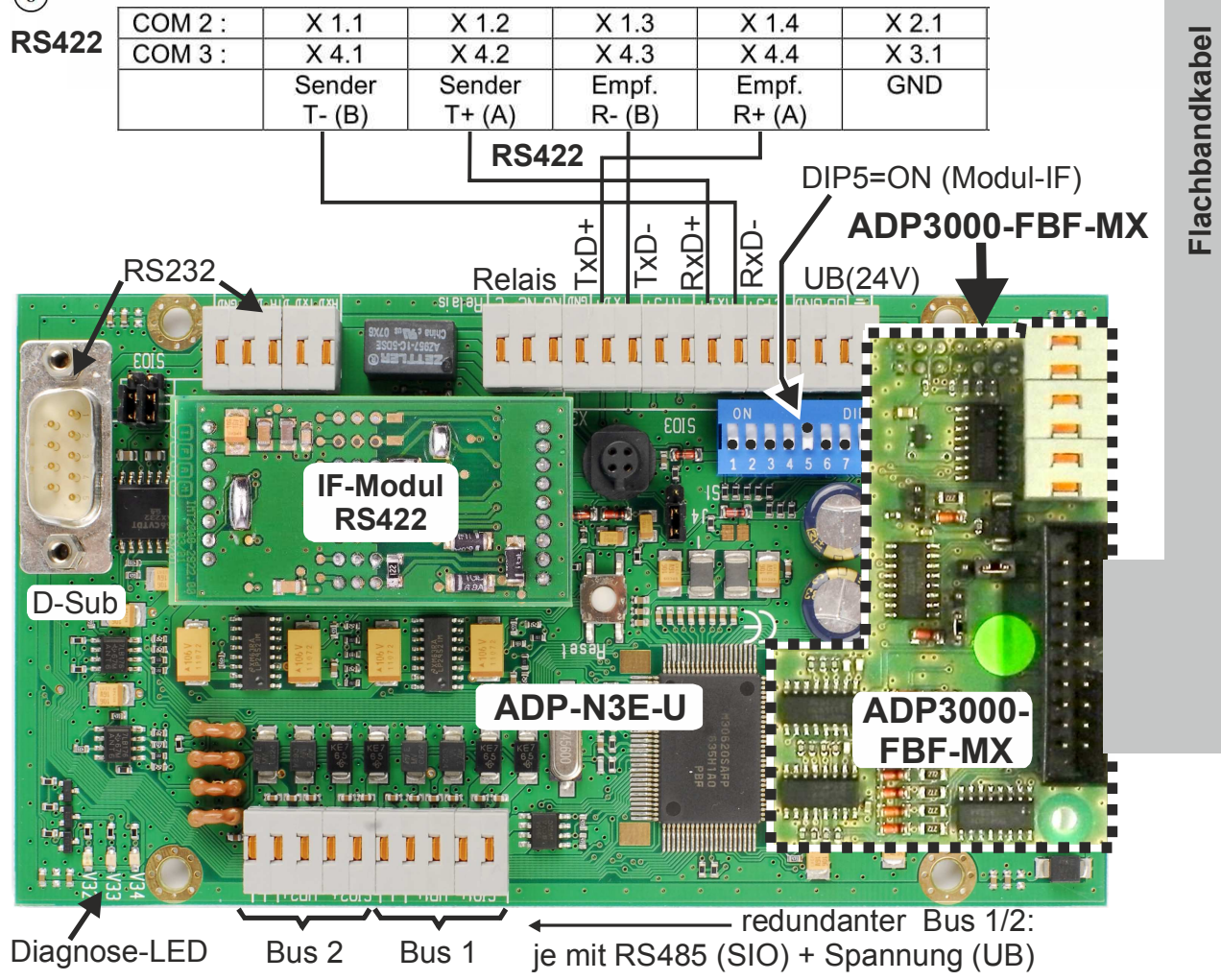
5 Ansteuerung des ADP-FBF an BMZ

5.1 Ansteuerung des ADP3000-FBF-MX an FBF-Modul

ADP3000-FBF-MX ⇒ angepasste Version des ADP-FBF an MX-Interface (ÜE-Modul)



COM 2 :	X 1.1	X 1.2	X 1.3	X 1.4	X 2.1
COM 3 :	X 4.1	X 4.2	X 4.3	X 4.4	X 3.1
	Sender T- (B)	Sender T+ (A)	Empf. R- (B)	Empf. R+ (A)	GND



Flachbandkabel

Diagnose-LED Bus 2 Bus 1 ← redundanter Bus 1/2: je mit RS485 (SIO) + Spannung (UB)

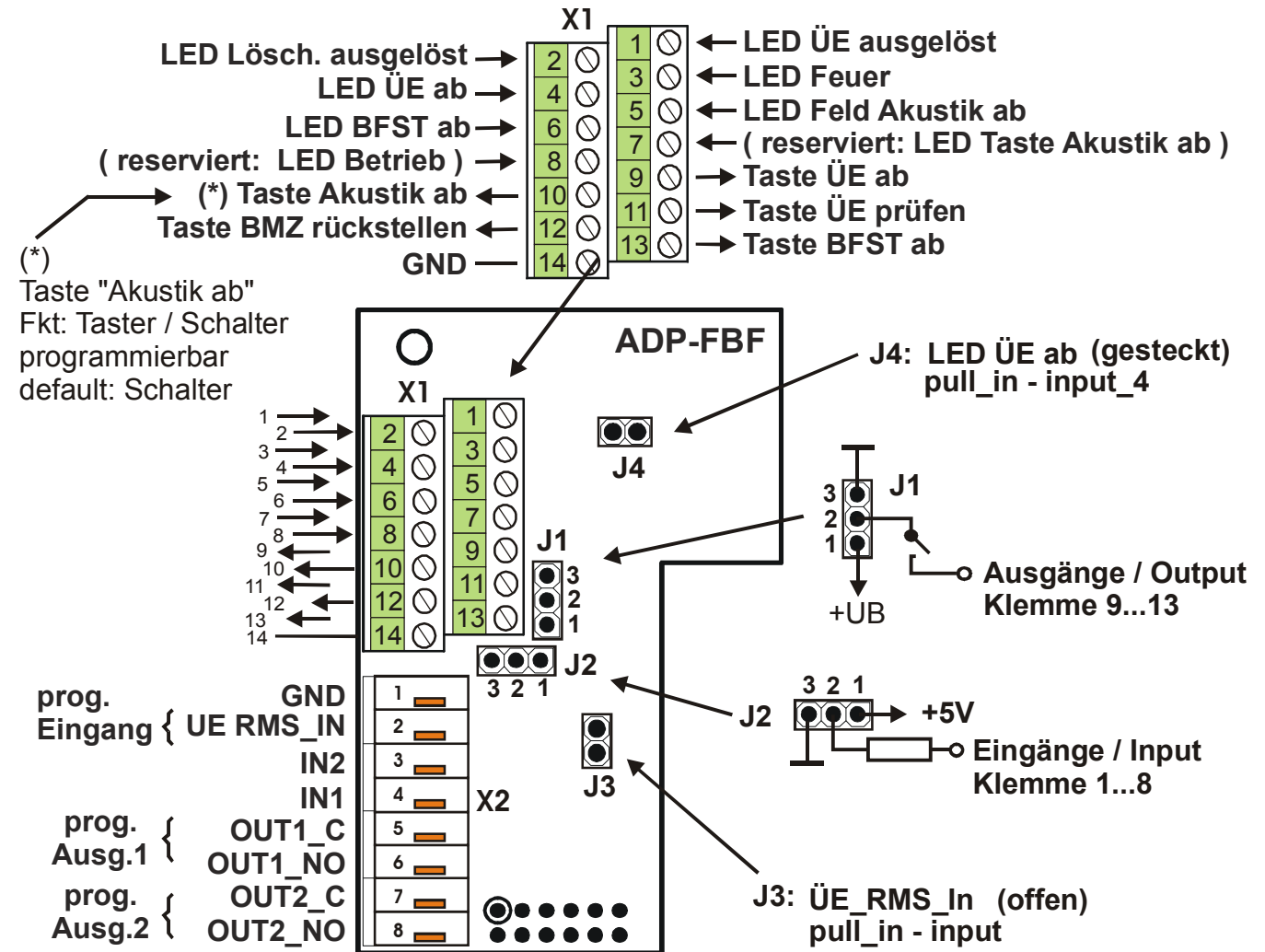
5.2 Anschaltung des ADP-FBF (allgemeine Version)

Alternativ zum ADP3000-FBF-MX kann die Ankopplung der FBF-Ein-/Ausgänge der BMZ über den universellen FBF-Adapter ADP-FBF zum System3000 erfolgen.



Vor Trennung der Betriebsspannung UB / GND vom ADP-N3x — FBF-Interface zum ADP-FBF trennen ⇒ Flachbandkabel vom FBF-Interface abziehen !

⇒ Querströme / Impulse über ADP-FBF (GND) können ÜE-Auslösung bewirken !



Jumper	Typ	Bedeutung
J1	Steckbrücke	2-3 die Ausgänge schalten nach 0 V
J2	Steckbrücke	2-3 Abschluss der LED-Schaltung nach 0V; LED-Ansteuerung mit highaktiven Ausgängen (nach Plus schaltend).
J3	Steckbrücke	offen - reserviert
J4	Steckbrücke	geschlossen - reserviert (LED UE ab)

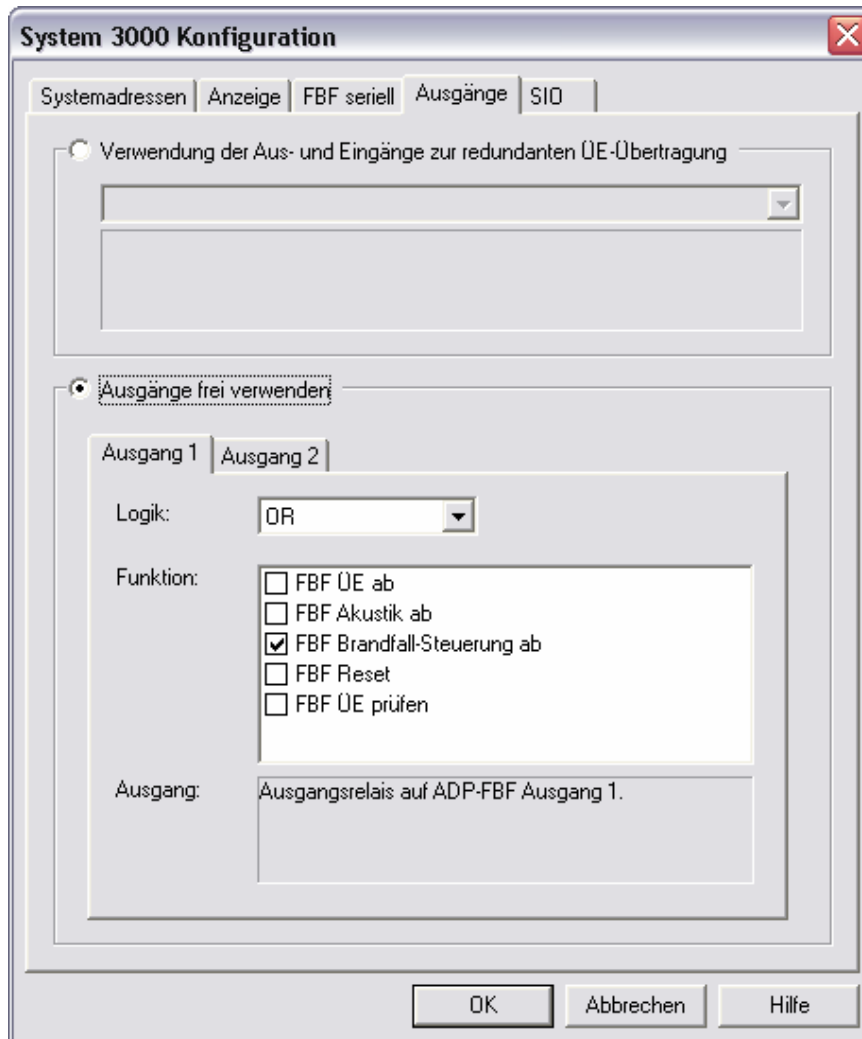


Das Abschalten der **Brandfallsteuerung** wird über den programmierbaren Ausgang (X2-5 und X2-6, Analogschalter) am **ADP-FBF** realisiert und muss zum Adapter ADP-FBF-MX (Klemme 14 und 15) verdrahtet werden ! Der Signaleingang (Klemme 13) am ADP-FBF ist nicht zu benutzen.

5.3 Programmierung Ausgang/ Relais für Signal ‚Brandfallsteuerung‘



Einstellung FBF - Funktion ‚Brandfallsteuerung abschalten :



5.4 Ankopplung FBF-Interface über Adapter ADP-FBF-MX

Das parallele FBF-Interface in der BMZ ist als 20-poliger Flachbandstecker ausgeführt.

Zur Anpassung vom Flachbandkabel auf Schraubklemmen kann ebenfalls der Adapter ADP-FBF-MX verwendet werden.

Der ADP-FBF-MX stellt die FBF-Signale an einer 18-poligen Schraubklemmleiste zur Verfügung.



Die Schraubklemmenbelegung (18pol.) des ADP-FBF-MX ist NICHT identisch mit der Stiftbelegung (20pol.) des FBF-Interface-Moduls der BMZ

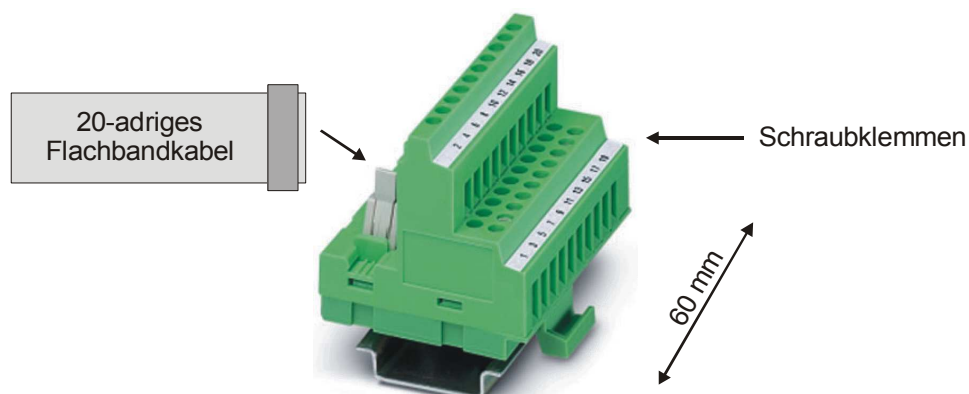


Adapter ADP-FBF-MX

5.5 Ankopplung FBF-Interface über Adapter FLK20

Das FBF-Interface ist in der BMZ als 20-poliger Flachbandstecker ausgeführt. Zur Anpassung vom Flachbandkabel auf Schraubklemmen wird ein Adapter verwendet.

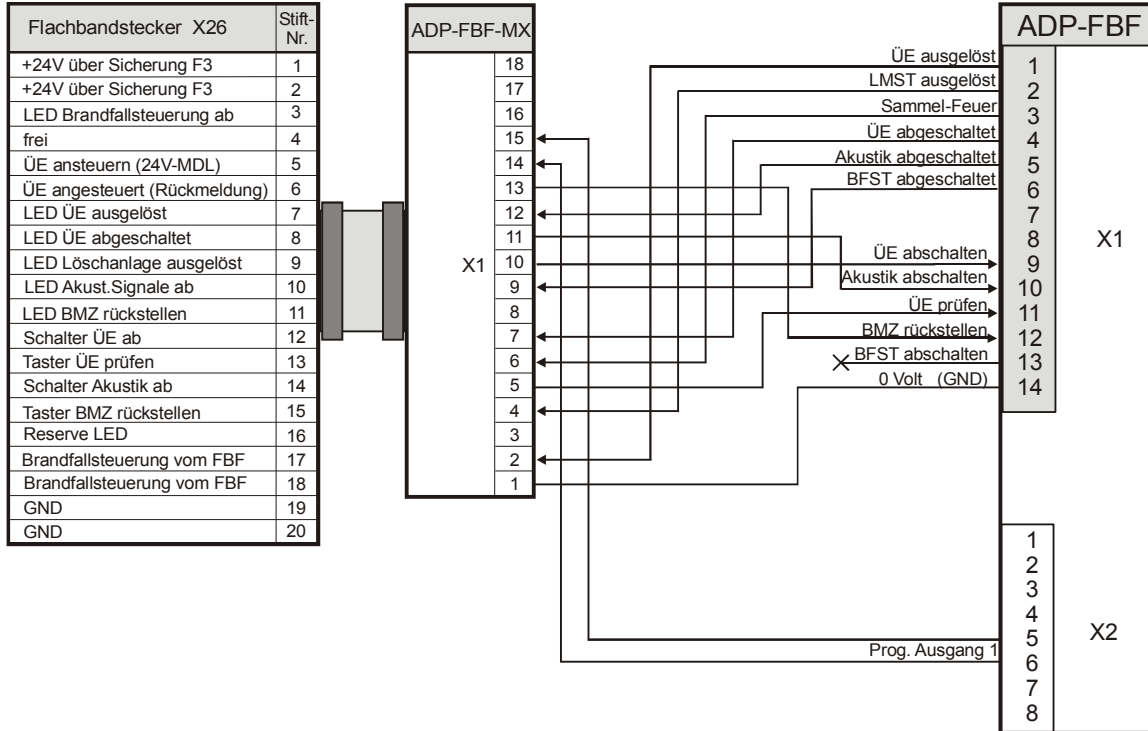
Für den parallelen Anschluss des ADP-FBF über Brandmeldekabel kann in der BMZ der Adapter FLK20 (Phoenix Contact) eingesetzt werden. Der Adapter wird auf eine Hutschiene aufgerastet.



5.6 Anschaltung an FMZ5000

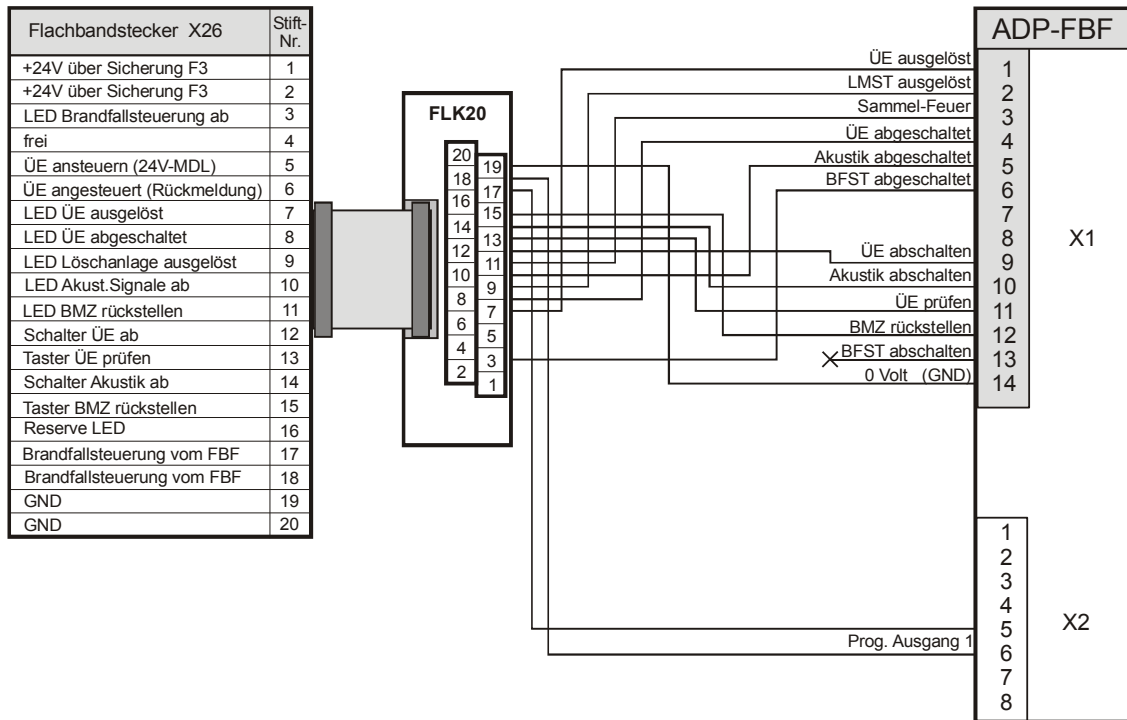
Zur Umsetzung von Flachbandanschluss auf Schraubklemmen kann in der FMZ5000 die der Adapter ADP-FBF-MX oder der Adapter FLK20 (Phoenix Contact) eingesetzt werden.

5.6.1 Anschaltung über Adapter ADP-FBF-MX



ADP-FBF-MX			ADP-FBF	
1	GND / Ground (0V)		GND	14
2	LED ÜE ausgelöst	→	LED ÜE ausgelöst	1
3	frei			
4	LED Löschanlage ausgelöst	→	LED Löschanlage ausgelöst	2
5	Taster ÜE prüfen	←	Taste ÜE prüfen	11
6	LED BMZ rückstellen (Feuer)	→	LED Feuer	3
7	LED ÜE ab	→	LED ÜE ab	4
8	frei			
9	LED Brandfallsteuerung ab	→	LED BFST ab	6
10	Schalter ÜE ab	←	Taste ÜE ab	9
11	Schalter Akustik ab	←	Taste Akustik ab	10
12	LED Akustik ab	→	LED Feld Akustik ab	5
13	Taster BMZ rückstellen	←	Taste BMZ rückstellen	12
14	Schließer Brandfallsteuerung ab	←	C-Ausgang 1	X2-5
15	Schließer Brandfallsteuerung ab	←	NO-Ausgang 1	X2-6
16	frei			
17	frei			
18	frei			
		→	LED Taste Akustik ab	7
		→	LED Betrieb	8
		←	Taste BFST ab	13

5.6.2 Anschaltung über Adapter FLK20



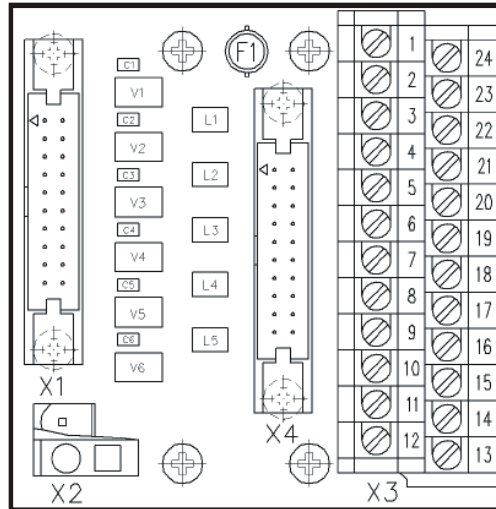
Adapter FLK20			ADP-FBF	
1	UB / +24 Volt			
2	UB / +24 Volt			
3	LED Brandfallsteuerung ab	→	LED BFST ab	6
4	frei			
5	Ansteuerung ÜE			
6	Rückmeldung ÜE			
7	LED ÜE ausgelöst	→	LED ÜE ausgelöst	1
8	LED ÜE ab	→	LED ÜE ab	4
9	LED Löschanlage ausgelöst	→	LED Löschanlage ausgelöst	2
10	LED Akustik ab	→	LED Feld Akustik ab	5
11	LED BMZ rückstellen (Feuer)	→	LED Feuer	3
12	Schalter ÜE ab	←	Taste ÜE ab	9
13	Taster ÜE prüfen	←	Taste ÜE prüfen	11
14	Schalter Akustik ab	←	Taste Akustik ab	10
15	Taster BMZ rückstellen	←	Taste BMZ rückstellen	12
16	LED Reserve			
17	Schließer Brandfallsteuerung ab	←	C-Ausgang 1	X2-5
18	Schließer Brandfallsteuerung ab	←	NO-Ausgang 1	X2-6
19	GND / Ground (0V)		GND	14
20	GND / Ground (0V)			
		→	LED Taste Akustik ab	7
		→	LED Betrieb	8
		←	Taste BFST ab	13

5.7 Anschaltung an FMZ4100

Das ADP-FBF wird über Flachbandkabel oder Brandmeldekabel (FMZ4100) angeschlossen.

Zur Umsetzung von Flachbandanschluss auf Schraubklemmen kann in der FMZ4100 die Anschlusskarte, der Adapter FLK20 (Phoenix Contact, für Hutschienenmontage) oder der ADP-FBF-MX eingesetzt werden.

Anschlusskarte FBF FMZ4100 :



Klemme X3	ADP-FBF	Signal
X3 : 1	---	24 V DC
X3 : 2	---	
X3 : 3	---	(ÜE+)
X3 : 4	1	LED - ÜE ausgelöst
X3 : 5	2	LED - Lösch. ausgelöst
X3 : 6	3	LED - Alarm
X3 : 7	11	Taster - ÜE prüfen
X3 : 8	12	Taster BMZ rückstellen
X3 : 9	---	
X3 : 10	---	
X3 : 11	---	(24 V DC - ÜE)
X3 : 12	---	
X3 : 13	---	(GND - ÜE)
X3 : 14	---	GND
X3 : 15	---	
X3 : 16	---	
X3 : 17	---	LED - Reserve
X3 : 18	10	Schalter - Akustik ab
X3 : 19	9	Schalter - ÜE ab
X3 : 20	5	LED - Akustik ab
X3 : 21	4	LED - ÜE ab
X3 : 22	---	(ÜE-RMS)
X3 : 23	14	GND
X3 : 24	14	GND

Klemme X4	ADP-FBF	Signal
X4 : 1	---	24 V DC
X4 : 2	---	24 V DC
X4 : 3	---	
X4 : 4	---	
X4 : 5	---	(ÜE+)
X4 : 6	---	(ÜE-RMS)
X4 : 7	1	LED - ÜE ausgelöst
X4 : 8	4	LED - ÜE ab
X4 : 9	2	LED - Lösch. ausgelöst
X4 : 10	5	LED - Akustik ab
X4 : 11	3	LED - Alarm
X4 : 12	9	Schalter - ÜE ab
X4 : 13	11	Taster - ÜE prüfen
X4 : 14	10	Schalter - Akustik ab
X4 : 15	12	Taster BMZ rückstellen
X4 : 16	---	LED - Reserve
X4 : 17	---	
X4 : 18	---	
X4 : 19	14	GND
X4 : 20	14	GND

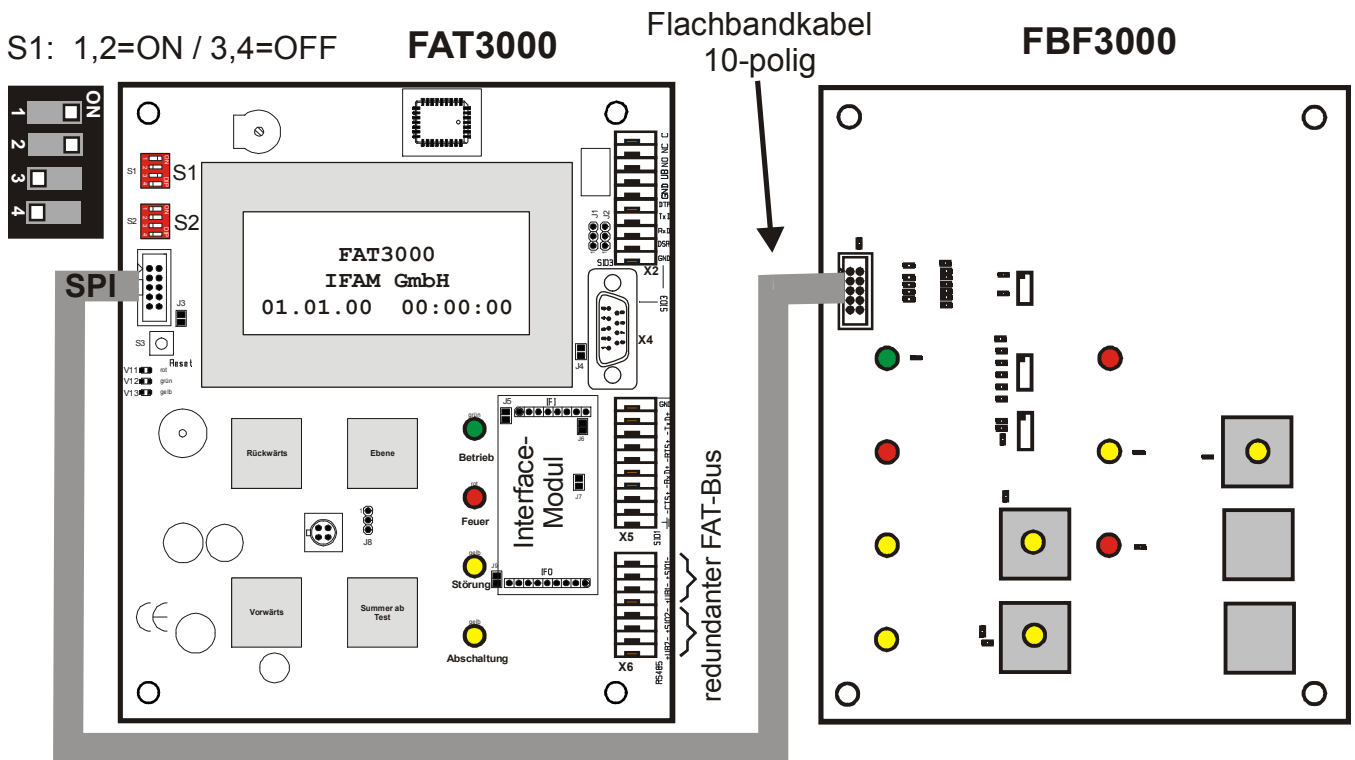
6 Anschaltung serielles FBF an FAT3000


6.1 Anschaltung des FBF3000 an FAT3000

Das FBF3000 wird über das SPI-Interface des FAT3000 angeschlossen. Eine Programmierung ist nicht erforderlich – das FBF3000 wird vom FAT3000 automatisch erkannt.

Die Spannungsversorgung (5V) erfolgt vom FAT3000.

Bei Nachrüstung von Bestandsanlagen ist ggf. ein Firmware-Update erforderlich (FAT3000 + ADP-N3E(-U) !)



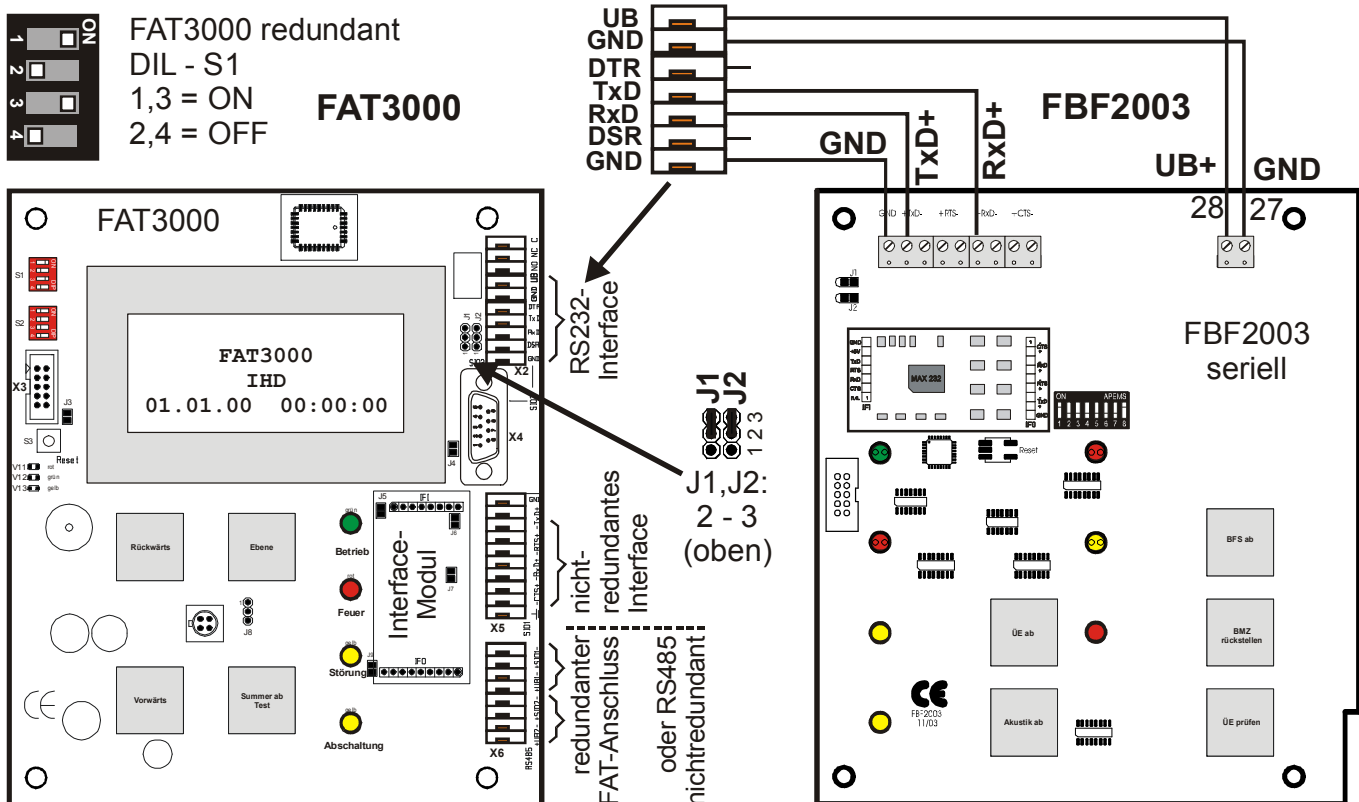
 Das Kabel zwischen FAT3000 und FBF3000 nicht über oder unter den Baugruppen entlang führen !

6.2 Anschaltung des FBF2003-seriell an FAT3000

Ältere Applikation – nicht mehr für Neuinstallationen !

Nachteile :

- größerer Aufwand (Installation, Kosten)
- höherer Energiebedarf
- SIO3 nicht für andere Applikationen (ESPA, ICP2-Interface, etc.) verfügbar



Wird ein FBF2003 seriell am FAT3000 betrieben, so muss auf die richtige Einstellung der DIP-Schalter und Jumper am FAT geachtet werden:

- S1:** DIP1 und DIP3 auf ON (alle anderen DIP's OFF)
- J8:** Stellung 1-2 (oben), Auswahl RS232 an X1 oder X4
- J1, J2:** Stellung 2-3 (oben), Auswahl Klemmanschluss X1

Wird mehr als ein FAT3000 im redundanten Ring betrieben, so muss das FBF2003 von der BMZ separat mit Betriebsspannung versorgt werden

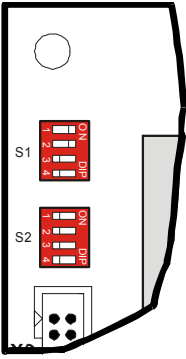
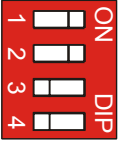
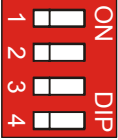
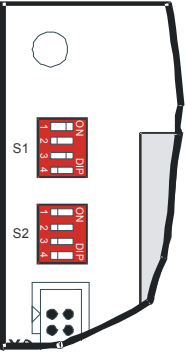
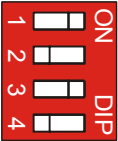
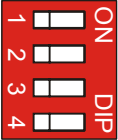
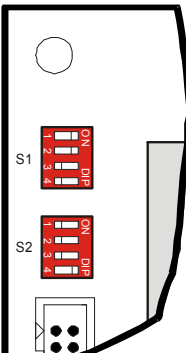
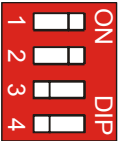
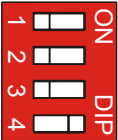
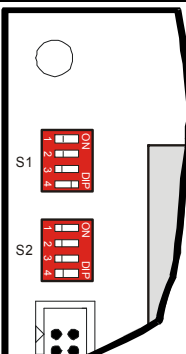
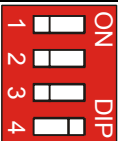
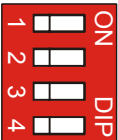
Eine Spannungsversorgung vom FAT3000 ist dann nicht mehr zulässig.

7 Code-Tabelle

Mit der Programmiersoftware FATProgWin können folgende **Meldecodes** in der Konfigurationsdatei eingestellt werden (Werkseinstellung).

BMZ Code	Int Code	Summer	Relais	Bedeutung
0000	00	Pulsierend Ein	Aus	Feuer
0001	01	Aus	Aus	Störung
002F	2F	Aus	Aus	Alarm (Voralarm)
0013	13	Aus	Aus	Abschaltg
0025	25	Aus	Aus	Tech.Alarm
0049	00	Aus	Aus	Feuer (Revision)
0057	2F	Aus	Aus	Alarm (Revision-Voralarm)

8 Wichtige Einstellungen für FAT3000 und ADP-N3E(-U)

FAT 3000		
	 	<p><u>Normalbetrieb bei redundanter Anschaltung mit / ohne FBF3000</u></p> <p>S1: DIP1-2=ON</p>
	 	<p><u>Normalbetrieb bei redundanter Anschaltung und serielles FBF (FBF2003ser) RS232 (SIO3) nachgeschaltet</u></p> <p>S1: DIP1=ON, DIP3=ON</p>
	 	<p><u>Normalbetrieb bei redundanter Anschaltung mit aktivierter ESPA-Schnittstelle</u></p> <p>S1: DIP1-2=ON</p> <p>S2: DIP4=ON</p>
	 	<p><u>Programmierbetrieb</u></p> <p>S1: DIP1-3=OFF S1: DIP4=ON</p> <p>S2: DIP1-4=OFF</p>

FAT 3000		
		<p><u>Aktivieren des DSUB-9-Anschlusses (RS232)</u> (z.B. Programmierung mit Nullmodemkabel) J8 auf Stellung 1-2 (oben) J1, J2 auf Stellung 1-2 (unten)</p>
		<p><u>Aktivieren des Klemmenanschlusses (RS232)</u> (z.B. für ESPA-Anschaltung) J8 auf Stellung 1-2 (oben) J1, J2 auf Stellung 2-3 (oben)</p>
		<p><u>Aktivieren des Programmieradapter-Anschlusses</u> J8 auf Stellung 2-3 (unten)</p>

ADP-N3E(-U) / ADP-N3S		
		<p><u>Programmierbetrieb</u> DIP7-8=OFF DIP5-6=ON DIP1-4=OFF</p>
		<p><u>Aktivieren des DSUB-9-Anschlusses (RS232)</u> J4 auf Stellung 1-2 (rechts) J7, J8 auf Stellung 1-2 (rechts)</p>
		<p><u>Aktivieren des Klemmenanschlusses (RS232)</u> J4 auf Stellung 1-2 (rechts) J7, J8 auf Stellung 2-3 (links)</p>
		<p><u>Aktivieren des Programmieradapter-Anschlusses</u> J4 auf Stellung 2-3 (links) (J7, J8 Stellung egal)</p>

9 Steckbrücken

9.1 Funktion der Jumper am FAT3000

Jumper	Typ	Bedeutung
J1, J2	Steckbrücke	Auswahl nichtredundante RS232: <i>Stellung 1-2</i> Auswahl DSUB-9 Anschluss (X4) <i>Stellung 2-3</i> Auswahl Klemmanschluss (X1)
J8	Steckbrücke	Auswahl Programmierschnittstelle <i>Stellung 1-2</i> RS232 an X4 oder X1 <i>Stellung 2-3</i> Programmierinterface X7

9.2 Funktion der Jumper am ADP-N3E(-U) / ADP-N3S

Jumper	Typ	Bedeutung
J4	Steckbrücke	Auswahl Programmierschnittstelle <i>Stellung 1-2</i> RS232 an X4 oder X7 <i>Stellung 2-3</i> Programmierinterface X3
J7, J8	Steckbrücke	Auswahl nichtredundante RS232: <i>Stellung 1-2</i> Auswahl DSUB-9 Anschluss (X4) <i>Stellung 2-3</i> Auswahl Klemmanschluss (X7)

10 Diagnose-LED's und Code-Tabelle

10.1 Übersicht der Diagnose-LED am FAT3000

LED	Farbe	Bedeutung
V11	rot	Fehlerzustand Spannungsversorgung: <i>aus</i> – kein Fehler, alles in Ordnung <i>Blinkcode 1 x kurz</i> – Störung Betriebsspannung UB1 <i>Blinkcode 2 x kurz</i> – Störung Betriebsspannung UB2 <i>Blinkcode kurz/ lang/ kurz</i> – sonstiger Fehler <i>ein</i> – Fehler an Betriebsspannung UB1 und UB2
V12	grün	Betriebszustand: <i>aus</i> – Telegrammpause <i>kurzes unregelmäßiges Blitzen</i> – Kommunikation ist aktiv
V13	gelb	Störung der Kommunikation: <i>aus</i> – keine Störung, alles in Ordnung <i>Blinkcode 1 x kurz</i> – Störung Kommunikation Bus 1 <i>Blinkcode 2 x kurz</i> – Störung Kommunikation Bus 2 <i>Blinkcode kurz/ lang/ kurz</i> – sonstige Störung <i>ein</i> – Störung Kommunikation Bus 1 und Bus 2
V17	grün	nicht benutzt
V22	grün	nicht benutzt
V23	rot	nicht benutzt

10.2 Übersicht der Diagnose-LED am ADP-N3E(-U) / ADP-N3S

LED	Farbe	Bedeutung
V19	grün	nicht benutzt
V30	grün	nicht benutzt
V31	rot	nicht benutzt
V32	rot	Fehlerzustand Spannungsversorgung: <i>aus</i> – kein Fehler <i>Blinkcode 1 x kurz</i> – Störung Betriebsspannung UB1 <i>Blinkcode 2 x kurz</i> – Störung Betriebsspannung UB2 <i>Blinkcode kurz/ lang/ kurz</i> – sonstiger Fehler <i>ein</i> – Fehler an Betriebsspannung UB1 und UB2
V33	gelb	Sammelstörung: <i>aus</i> – keine Störung <i>ein</i> – Störung vorhanden, Störungsrelais ist geöffnet
V34	grün	Betriebszustand: <i>Blinken an (0,8 sec)/ aus (1,2 sec)</i> – Verbindungsaufbau zum FAT <i>Blinkcode 1 x kurz</i> – Verbindung über red. Bus zum FAT <i>Lauflicht(grün-> gelb-> rot)</i> – kein redundantes Protokoll eingestellt, Programmiermode aktiv <i>Blinkcode 3 x kurz</i> – FAT-Startprogramm ist aktiv <i>kurzes schnelles Blitzen ohne Pause</i> – tritt nur nach mehrmaligem Reset in kurzer Zeit auf, FAT-Startprogramm wird aktiviert

11 DIP-Schalter

11.1 Einstellung der DIP-Schalter am FAT3000

<i>DIP-Schalterblock S1</i>				
<i>DIP1</i>	<i>DIP2</i>	<i>DIP3</i>	<i>DIP4</i>	<i>Bedeutung</i>
OFF	OFF	OFF	OFF	FAT3000 an Minimax-FMZ über RS232-Schnittstelle (X1 / DSUB-9) (MX-Protokoll)
OFF	OFF	ON	OFF	FAT3000 an Minimax-FMZ5000modS über RS422-Interface (X6) (MX-Protokoll)
OFF	ON	ON	OFF	FAT3000 an Minimax-FMZ5000modS über RS422 (X6) und FBF2003-seriell (FBF an SIO3) (MX-Protokoll)
ON	ON	OFF	OFF	FAT3000 redundant mit od. ohne FBF3000
ON	OFF	ON	OFF	FAT3000 redundant mit seriellem FBF2003-RS232 an FAT-SIO3
OFF	OFF	OFF	ON	Programmierbetrieb

<i>DIP-Schalterblock S2</i>				
<i>DIP1</i>	<i>DIP2</i>	<i>DIP3</i>	<i>DIP4</i>	<i>Bedeutung</i>
OFF	OFF	OFF	OFF	Relaisansteuerung normal
ON	-	-	-	Relaisansteuerung invers
-	-	-	ON	Applikations-Interface an SIO3 aktiv z.B.: ESPA, ICP2 (PCTAB, IMT4CPU, ...), etc.

11.2 Einstellung der DIP-Schalter am ADP-N3E(-U) / ADP-N3S

<i>DIP-Schalterblock S1</i>				
<i>DIP1</i>	<i>DIP2</i>	<i>DIP3</i>	<i>DIP4</i>	<i>Bedeutung</i>
OFF	-	-	-	Relaisansteuerung normal
ON	-	-	-	Relaisansteuerung invers – nicht bei FBF3000 möglich !
-	-	-	ON	ESPA-Protokoll aktiviert über RS422 an SIO1 u. SIO2 am ADP-N3x
<i>DIP5</i>	<i>DIP6</i>	<i>DIP7</i>	<i>DIP8</i>	<i>Bedeutung</i>
OFF	OFF	OFF	OFF	ADP-N3x an Minimax-FMZ über RS232-Schnittstelle (MX-Protokoll)
ON	OFF	OFF	OFF	ADP-N3E-U / ADP-N3S an Minimax-FMZ über RS422-Schnittstelle (Modul-Interface) (MX-Protokoll)
ON	ON	OFF	OFF	Programmierbetrieb



Nach dem Ändern der DIP - Schaltereinstellung muss immer der Reset-Taster gedrückt werden.