

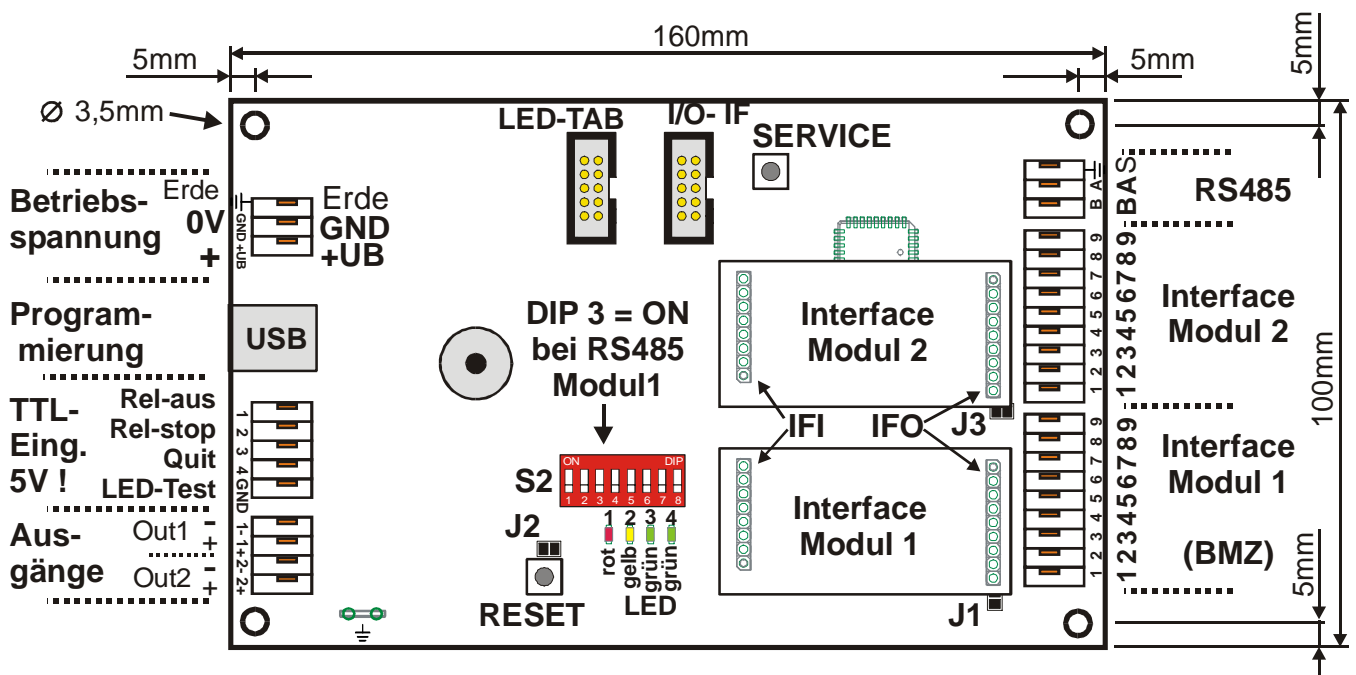
**IMT4CPU an NF 3er/5er-Serie  
 RS232 – Fremdgeräte – Interface (3<sup>rd</sup> Party)**

RS232 für Fremdgeräte (3<sup>rd</sup> Party) , 9600,n,8,1, **Protokoll 010A / 011A**, voll duplex , **VdS-Mode !**

- nur **VdS-Mode und Protokoll 010A/011A** liefern programmierte Gruppen / Melder (VdS-Melder)
- nicht-VdS-Mode oder beim Protokoll-Version 003 wird der Hardware-Melder (Adresse auf Loop) eingesetzt!
- ADP-422N verhält sich wie RS232-ISO-Interface !

**1 Rechnerbaugruppe IMT4CPU**

**1.1 Baugruppe IMT4CPU**



- Nicht benutzte Ein- und Ausgänge dürfen nicht beschaltet werden !
- Pin 1 am Modulstecker IFI wird nur von einigen Modulen belegt,!

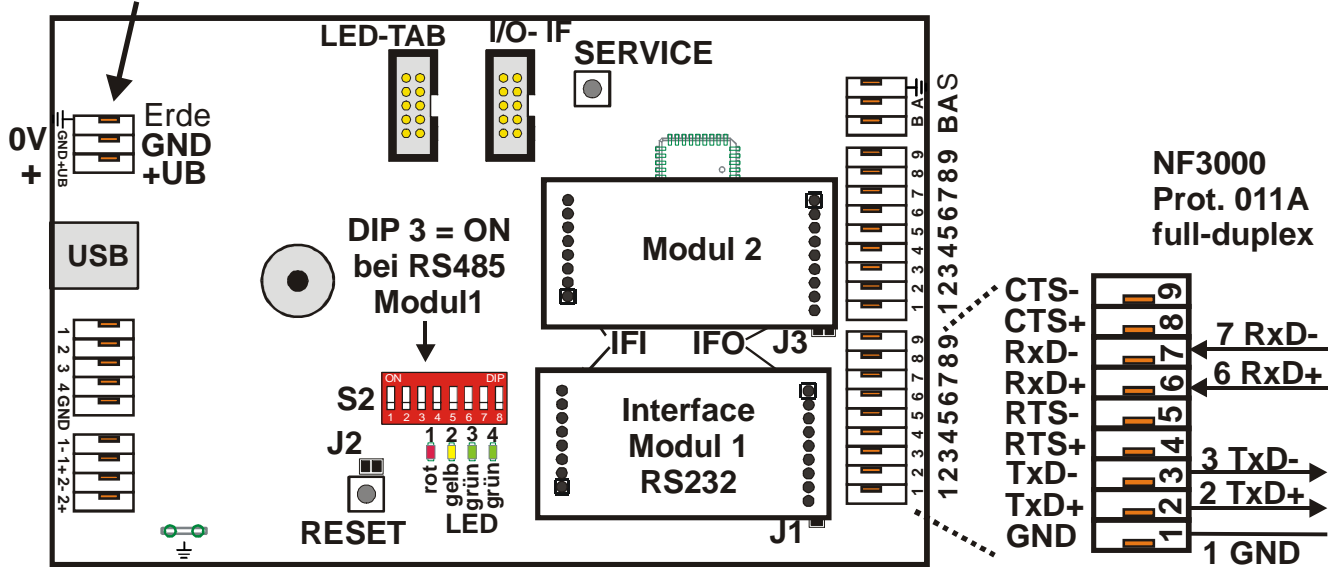
Bei nicht galvanisch getrennten Schnittstellen ist GND (Pin1) mit GND der UB verbunden. Das RS422-Modul wird meist teilbestückt (nur TxD / RxD) ausgeliefert. Nicht benannte Anschlüsse sind z.T. auf GND gelegt !

**1.2 Technische Daten**

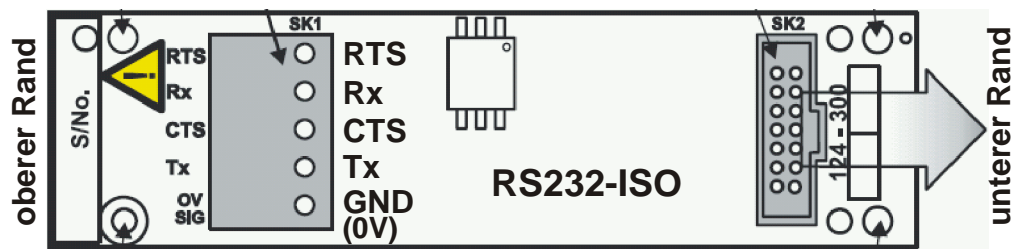
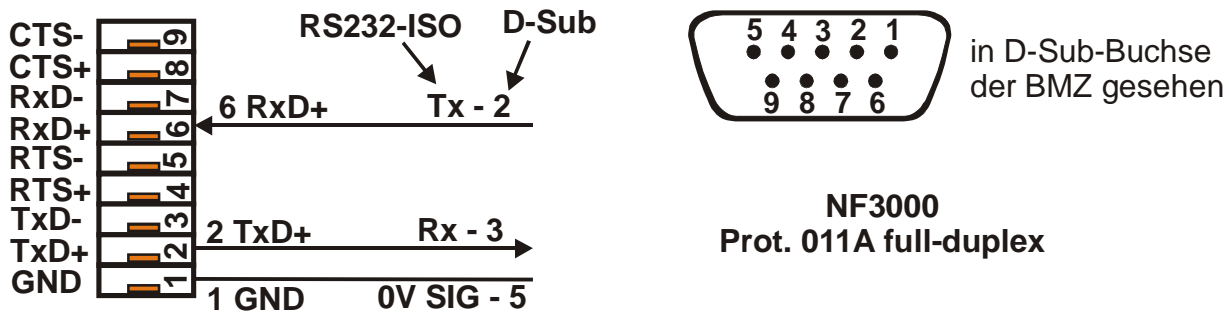
Betriebsspannung	10 V DC bis 30 V DC
Stromaufnahme	ca. 60 / 30 mA @ 12 / 24 V DC
Schnittstellen:	2 x ser. Modul-IF, 1 x RS485, 1 x USB, 1xLED-IF, 1xI/O.IF
Grenzwerte	max. 256 LED / 8xIMT4LED-Baugruppen an LED-TAB max. 2000 LED programmierbar (bei IMT4PROC-Anschluss) max.128 Eing./Ausg. IMT4IN/IMT4OUT, max.48 Relais-Ausg. IMT4REL
Ein-/ Ausgänge:	4 TTL-Eingänge, 2 Open-Drain-Ausg. 0,2A
Sonstiges:	Taster RESET, SERVICE ; Piezo ; 4 Diagnose-LED; 8-fach-DIL-Switch; RTC
Abmessungen	160 x 100 x 25 mm (L x B x H)

## 2 Verdrahtung

Betriebsspannung 24 V DC

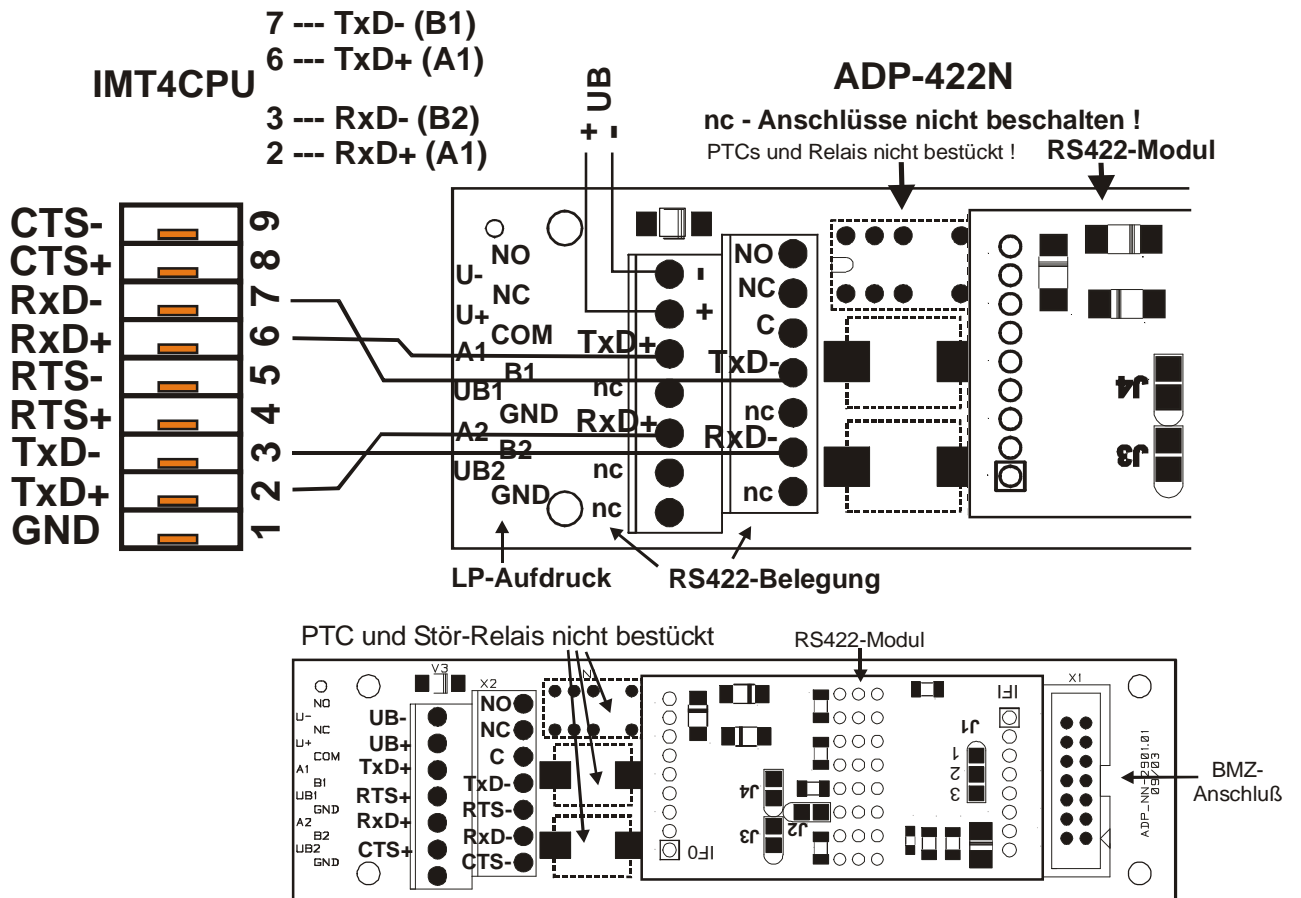


### 2.1 IMT4CPU an RS232-Interface

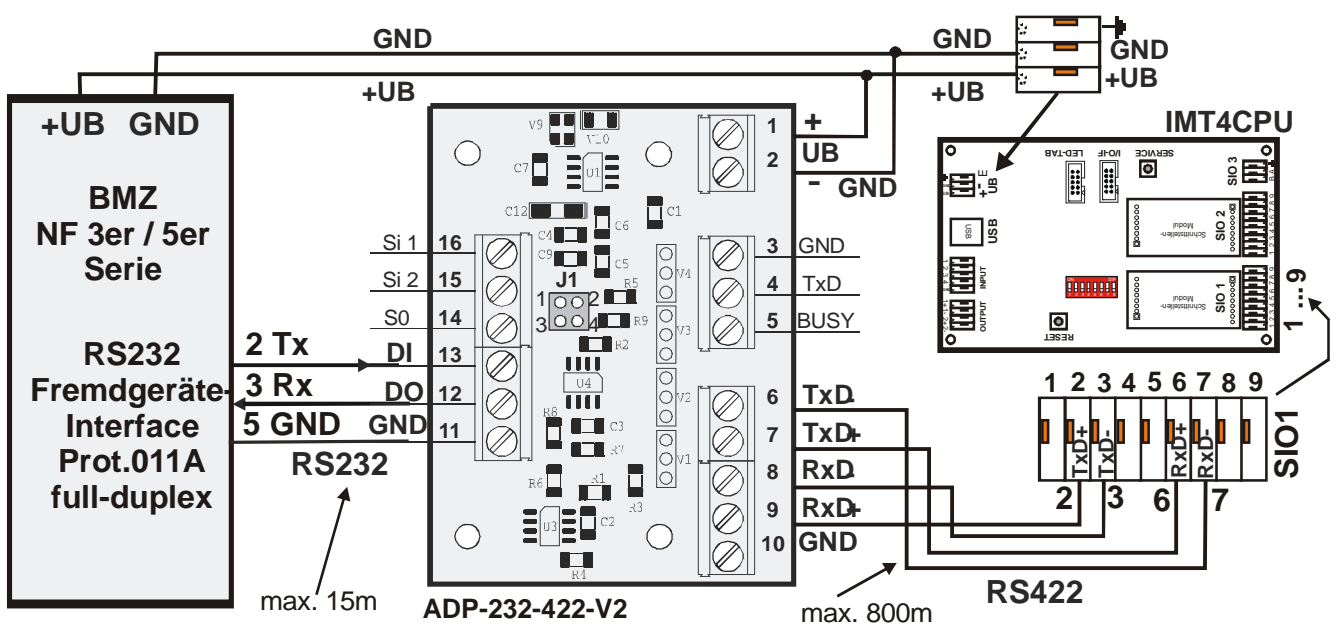


### 2.2 IMT4CPU über RS422 an ADP-422N

Einstellung BMZ-Schnittstelle: RS232 Fremdgeräteinterface, 9600,n,81



### 2.3 IMT4CPU über RS422 mit ADP-232-422-V2



### 3 Programmierung

Hinweis:

Ab Ver. vom 01.02.2010 können LED-Test über IMT4PROC mit einem Terminal vorgenommen werden:  
 IMT4PROC – LED-Test per Terminal (USB) : /l xx<CR> (xx=LED-Nr., 'l' = kleines 'L')

#### Programmiersoftware für IMT : *ImtProgWin*

Die Programmierung erfolgt im Standard- und Experten-Modus !

#### Start des Programms :

Unter [Konfiguration] kann die Programmierschnittstelle selektiert werden.  
 Achtung: Die USB-Schnittstelle kann erst ausgewählt werden, wenn eine Verbindung zwischen der aktiven IMT4CPU und dem PC besteht !



#### Hauptmenü im Standard-Modus / nach Programmstart :

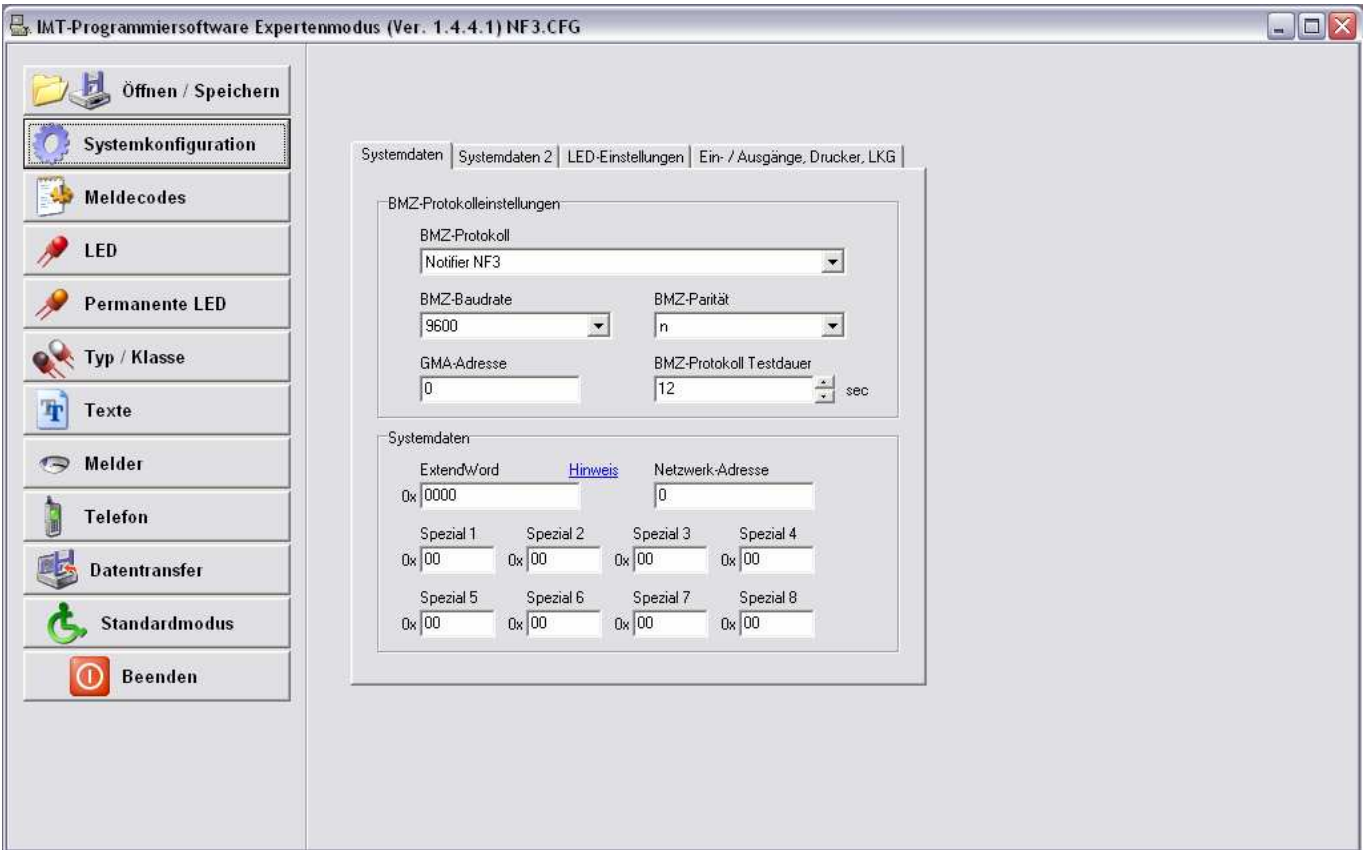
Gruppe	Melder	LED 1	LED 2	LED 3	LED 4	LED 5	LED 6	LED 7	LED 8	Legende
5	0	105	0	0	0	0	0	0	0	1. typ_1
5	1	1	0	0	0	0	0	0	0	1. typ_1
5	2	2	0	0	0	0	0	0	0	1. typ_1
5	3	3	0	0	0	0	0	0	0	1. typ_1
5	4	4	0	0	0	0	0	0	0	1. typ_1
5	5	5	0	0	0	0	0	0	0	1. typ_1
5	6	6	0	0	0	0	0	0	0	1. typ_1
5	7	7	0	0	0	0	0	0	0	1. typ_1
5	8	8	0	0	0	0	0	0	0	1. typ_1

LED-Zustände: Normal =  Statisch =  Pulsierend =  Ausgang =

Hier erfolgt die Zuordnung der LED zu den Meldergruppen / Meldern.

**Hinweis:** Bei der Zuweisung von Relais/Ausgängen muss in den Experten-Modus gewechselt werden. Die Gruppen sind hier in einzelne Bytes (nicht mehr direkt lesbar) aufgeteilt. Deshalb sollten nur einige (letzte) Zeilen zur Synchronisation belegt und die "LED" sofort als Ausgang definiert werden (hier graue Kennung).

**Experten-Modus :**



**Systemkonfiguration:** Systemeinstellungen (entspr. Standard-Modus mit zusätzlichen Optionen)

Netzwerk-Adresse: 0 = Standard, IMT4CPU direkt an BMZ

1... = IMT4CPU als Slave am FAT,

101... = IMT-Slave am FAT, LED über IMT4PROC, Slave-Adr=1 oder wert in GMA-Adr.

**Spezial 1:** IMT-Offset Störung

**Spezial 2:** IMT-Offset Abschaltung

**Spezial 3:** Bitweise Sonderfunktionen ! FAT Bit nicht aufgeführt

Bit 1 0x02 NF1000, Erkundung auch wenn Bit 0 (0x01) gesetzt

Bit 2 0x04 Voralarm unterdrücken, erst mit ÜE aktivieren ⇒ **FW Düsseldorf !!!**

Bit 3 0x08 Test-Feuer anzeigen, ab 4.24.10.4, vorher immer angezeigt – ⇒ Code-Liste

**Spezial 4:** 01 = Gruppe/Melder im Text suchen FAT ab Ver. 4.24.x.x, 26.4.2005

02 = Cell-Number als Gruppe auswerten (NF1000) ab Ver.4.24.10.0 13.6.2006

04 = IMT keine Gruppenmeldung zusätzlich zum Melder ab Ver. 4.24.12.03 23.09.2009

10 = Disabled Fire als Feuer anzeigen ab Ver.4.24.10.0 13.6.2006

20 = Protokoll 0x11- halbduplex = Voreinstellung ab Ver.4.24.10.0 13.6.2006

40 = BMZ-selektives Reset (2007-06-21)

**Spezial 5**

**Spezial 6:**

**Spezial 7:** Gruppen-Offset bei parallelen Eingängen -> IMTPERI.C + FATPERI.C

**Spezial 8:** Bit 0-3 : Entprellung IMT4IN --> IMTPERI.C

**FATProgWin :**

Spezial (0x)							
[0]	[1]	[2]	[3]	[4]	[5]	[6]	[7]
0	0	0	0	0	0	0	0

**IMTProgWin :**

Spezial 1	Spezial 2	Spezial 3	Spezial 4
0x 00	0x 00	0x 00	0x 00
Spezial 5	Spezial 6	Spezial 7	Spezial 8
0x 00	0x 00	0x 00	0x 00

**LED-Attribut :** Definition des Anzeige- / Ausgangs- Mode

Systemkonfiguration		P1	P2	P3	P4	P5	LED 1	Attribut 1	LED 2	Attribut 2	Typ-Name	Summer	Relais 1	Relais 2	Textnr.	Text
Meldecodes		0	0	0	1	0	1	Aus	1	Ausgang	1.	Aus	Aus	Aus	0	
LED		0	0	0	1	1	17	Aus	0	Aus Statisch Pulsierend	1.	Aus	Aus	Aus	0	
		0	0	0	2	0	2	Aus	0	Ausgang	1.	Aus	Aus	Aus	0	
		0	0	0	2	1	18	Aus	0	Ausgang	1.	Aus	Aus	Aus	0	

LED-Attribut: Auswahl durch Doppelklick auf das Attribut-Feld

- Aus = Standard für LED-Zuordnung in Melder-Liste sowie Legenden (Typ/Klassen)
- Statisch = LED leuchtet ständig, unabhängig vom Ereigniscode (Feuer, Störung, etc.)
- Pulsierend = LED blinkt, unabhängig vom Ereigniscode (Feuer, Störung, etc.)
- Ausgang = LED-Nr = Relais- / Ausgangs- Nr., keine LED-Zuordnung !

Hinweis: Die Zuordnung der Ausgangsfunktion ist bei älteren Firmware-Versionen nur in der Melder-Liste wirksam. Firmware-Versionen ab 5.01.xx.yy unterstützen auch die Ausgangsselektion in der Legende (Typ/Klasse). In der Code-Liste ist die Festlegung auf Ausgang zwar möglich, aber nicht zu empfehlen, da dies bei einer solchen globalen Definition leicht zu generellem Fehlverhalten führen kann.

**Meldecodes:**

Auswahl der anzuzeigenden Ereigniscodes (Feuer, (Vor-)Alarm, Störung, ...)

Meldecodes		BMZ-Code	int. Code	= Bedeutung	LED	Attribut	Summer	Relais 1	Relais 2
LED		0000	00	Feuer	0	Statisch	Aus	Aus	Aus
Permanente LED		0049	00	Feuer	0	Statisch	Aus	Aus	Aus
Typ / Klasse		0001	01	Störung	17	Pulsierend	Aus	Aus	Aus
		0025	25	Techn.Alarm	0	Statisch	Aus	Aus	Aus
		002F	2F	(Vor-)Alarm	0	Statisch	Aus	Aus	Aus
		FFFF	FF	unbekannt	0	Aus	Aus	Aus	Aus

Die BMZ-Ereignis-Codes werden mittels einer vordefinierten Tabelle in der Firmware in IFAM-Codes umgesetzt und zur Laufzeit über die Tabelle "Meldecodes" geprüft. Nur Meldungen mit den Codes, die in der Code-Liste enthalten sind, führen zur Auswertung und damit zur Anzeige. Zusätzlich erfolgt auch eine Umsetzung des BMZ-Code in den internen IFAM-Code (z.B. 0049 = Revision-Feuer ⇒ 00 = Feuer).

Die LED kann als Sammel-LED (Sammel-Feuer, Sammel-Störung, etc.) verwendet werden.

Das **Attribut zum LED** hat eine besondere Bedeutung ! Dieses wird für die Meldungen von hier übernommen, die in der Melder-Liste ohne Attribut ("Aus") zugewiesen sind (Standard-Zuweisung). Dadurch werden z.B. Alarm als statisch leuchtende und Störungen als blinkende LED angezeigt.

Die wichtigsten IFAM-internen Codes sind: (Angaben sind Hex-werte !)

Feuer	Rev.Feuer	(Vor-) Alarm	Störung	Techn.Alarm	Abschaltung
00	49	2F	01	25	13

**Legenden-LED bzw. Typ/Klassen:**

Legend-LED auf dem Tableau.

Permanente LED		Nr.	Summer	Relais 1	Relais 2	LED 1	Attribut 1	LED 2	Attribut 2	Gruppenname
Typ / Klasse		1	Aus	Aus	Aus	0	Aus	0	Aus	
Texte		2	Aus	Aus	Aus	0	Aus	0	Aus	ATM
Melder		3	Aus	Aus	Aus	0	Aus	0	Aus	HFM
Telefon		4	Aus	Aus	Aus	0	Aus	0	Aus	
		5	Aus	Aus	Aus	0	Aus	0	Aus	
		6	Aus	Aus	Aus	0	Aus	0	Aus	
		7	Aus	Aus	Aus	0	Aus	0	Aus	
		8	Aus	Aus	Aus	0	Aus	0	Aus	

Die "Legenden-LED" bzw. "Typ/Klassen" dienen dazu, zusätzliche "Sammel-LED" zur Kennzeichnung z.B. des Meldertyps (ATM, HFM, etc.) auf dem Tableau als Legende anzuzeigen. Die Legenden-LED werden zusätzlich zu den Gruppen/Melder-LED aktiviert. Die Zuordnung der Legende erfolgt in der Melder-Liste. Zur besseren Orientierung können diese durch einen Gruppennamen gekennzeichnet werden. Dieser wird dann auch in der Melderliste angezeigt. Der Gruppename dient nur der besseren Zuordnung für die Programmierung.

**Melder-Liste :** Zuordnung von Gruppe / Melder zu LED / Ausgängen

Gruppe	Mld.	P1	P2	P3	P4	P5	LED 1	Attribut 1	LED 2	Attribut 2	Typ-Name	Summer	Relais 1	Relais 2	Textnr.	Text
5	0	0	5	0	0	0	105	Aus	0	Aus	1. typ_1	Aus	Aus	Aus	0	
5	1	0	5	1	0	0	1	Aus	0	Aus	1. typ_1	Aus	Aus	Aus	0	
5	2	0	5	2	0	0	2	Aus	0	Aus	1. typ_1	Aus	Aus	Aus	0	
5	3	0	5	3	0	0	3	Aus	0	Aus	1. typ_1	Aus	Aus	Aus	0	
5	4	0	5	4	0	0	4	Aus	0	Aus	1. typ_1	Aus	Aus	Aus	0	
5	5	0	5	5	0	0	5	Aus	0	Aus	1. typ_1	Aus	Aus	Aus	0	
5	6	0	5	6	0	0	6	Aus	0	Aus	1. typ_1	Aus	Aus	Aus	0	
5	7	0	5	7	0	0	7	Aus	0	Aus	1. typ_1	Aus	Aus	Aus	0	
5	8	0	5	8	0	0	8	Aus	0	Aus	1. typ_1	Aus	Aus	Aus	0	

Die Gruppe ist hier auf 2 Parameter-Bytes P1-P2 aufgeteilt (Gruppe als 2 Byte BCD-Wert ⇒ Darstellung der Teilbytes als Dezimalzahlen ! , P3 = Melder.  
 Die Zuordnung von Ausgängen erfolgt mit dem Attribut ⇒ s. Abschnitt LED-Attribut.

**LED-Liste :**

Öffnen / Speichern

Systemkonfiguration

Meldecodes

**LED**

Permanente LED

Typ / Klasse

Texte

Melder

Telefon

Datentransfer

Standardmodus

Beenden

Nr.	DatIC	DigSeg	Nr.	DatIC	DigSeg	Nr.	DatIC	DigSeg	Nr.	DatIC	DigSeg	Nr.	DatIC	DigSeg
0001	00	00	0021	00	24	0041	00	50	0061	00	74	0081	FF	FF
0002	00	01	0022	00	25	0042	00	51	0062	00	75	0082	FF	FF
0003	00	02	0023	00	26	0043	00	52	0063	00	76	0083	FF	FF
0004	00	03	0024	00	27	0044	00	53	0064	00	77	0084	FF	FF
0005	00	04	0025	00	30	0045	00	54	0065	FF	FF	0085	FF	FF
0006	00	05	0026	00	31	0046	00	55	0066	FF	FF	0086	FF	FF
0007	00	06	0027	00	32	0047	00	56	0067	FF	FF	0087	FF	FF
0008	00	07	0028	00	33	0048	00	57	0068	FF	FF	0088	FF	FF
0009	00	10	0029	00	34	0049	00	60	0069	FF	FF	0089	FF	FF
0010	00	11	0030	00	35	0050	00	61	0070	FF	FF	0090	FF	FF
0011	00	12	0031	00	36	0051	00	62	0071	FF	FF	0091	FF	FF
0012	00	13	0032	00	37	0052	00	63	0072	FF	FF	0092	FF	FF
0013	00	14	0033	00	40	0053	00	64	0073	FF	FF	0093	FF	FF
0014	00	15	0034	00	41	0054	00	65	0074	FF	FF	0094	FF	FF
0015	00	16	0035	00	42	0055	00	66	0075	FF	FF	0095	FF	FF
0016	00	17	0036	00	43	0056	00	67	0076	FF	FF	0096	FF	FF
0017	00	20	0037	00	44	0057	00	70	0077	FF	FF	0097	FF	FF
0018	00	21	0038	00	45	0058	00	71	0078	FF	FF	0098	FF	FF
0019	00	22	0039	00	46	0059	00	72	0079	FF	FF	0099	FF	FF
0020	00	23	0040	00	47	0060	00	73	0080	FF	FF	0100	FF	FF

↑ Vorherige Seite    ↓ Nächste Seite

Die Parameter DatIC und DigSeg kennzeichnen die Zuordnung der Digits und Segmente zu den LEDs in Bezug auf den Ansteuer-IC MAX7219 auf den IMT4LED-Baugruppen (in der Programmierung wird nur die Nr. verwendet). Wenn die LED-Baugruppen direkt von der IMT4CPU angesteuert werden, kann mit dem Programmier-Tool ein "LED-Test" vorgenommen werden. Die ausgewählte LED (Maus oder Cursor-Taste) wird für ca. 60sec allein aktiviert.

Bei Verwendung der IMT4PROC-Ansteuerung (große bzw. verteilte Tableaus) ist diese Funktion nicht verfügbar.

Ab Ver. vom 01.02.2010 können LED-Test über IMT4PROC mit einem Terminal vorgenommen werden:

IMT4PROC – LED-Test per Terminal (USB) : /l xx<CR> ( xx=LED-Nr., 'l' = kleines 'L' )

