


RLS

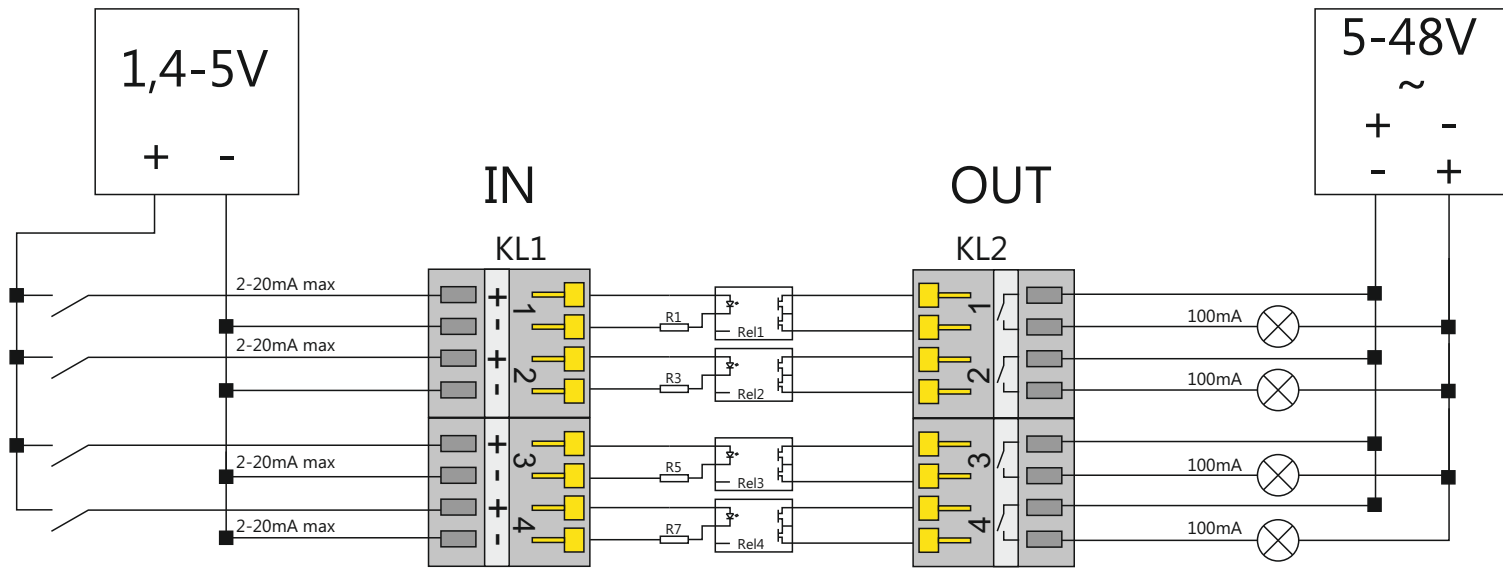
Elektronische Informationssysteme GmbH
Romersgartenweg 17
D-36341 Lauterbach-Maar
www.rls-elektronik.de

 (06641) 64673 Fax (06641) 6467-43

Relaisplatine

15026-R

RLS Elektronische
Informationssysteme GmbH 

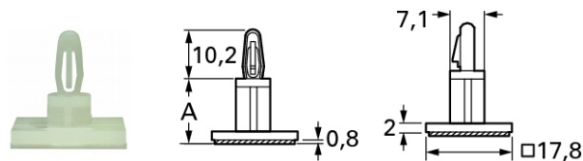


Eingang:
 Die Relaisplatine 15026-R-5 ist mit Power MOSFET Relais bestückt. Die Relais haben im Eingang eine LED. Der maximale Eingangstrom ist durch einen Widerstand von 200 Ohm auf 20mA bei 5 V begrenzt. Der minimale Strom zum Aktivieren des Relais beträgt 2mA. Die Eingänge sind bis 6 V vor Verpolung geschützt. Spannungen über 6 Volt sind nicht zulässig.

Ausgang:
 Die Relaisplatine 15026-R-5 ist mit Power MOSFET Relais bestückt. Die Relais haben im Ausgang einen MOSFET Transistor, der Spannungen bis 250V schalten kann. Aufgrund der engen Platinenabmessungen sind aber nur Spannungen bis 48 Volt zugelassen. Jeder Relaisausgang ist durch eine interne Strombegrenzung vor Überlast geschützt. Die Relais können Gleich oder Wechselfspannung schalten.

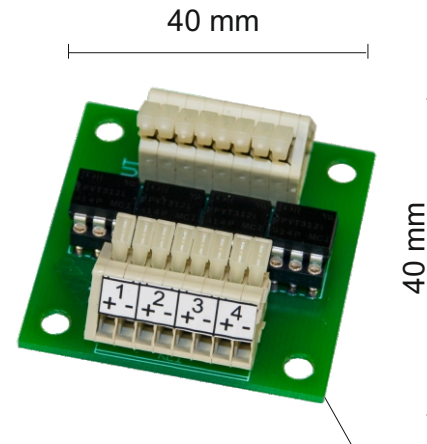
Abstand der Montagebohrungen 36 mm

15026-O-5



Montagezubehör
 Klebehalter Artnr. 1004
 A = 6mm

15026-R



Abstand der Montagebohrungen 36 mm

Montage