


**RLS**

Elektronische Informationssysteme GmbH  
Romergartenweg 17  
D-36341 Lauterbach-Maar  
[www.rls-elektronik.de](http://www.rls-elektronik.de)

 ( 06641 ) 64673 Fax ( 06641 ) 646743

## Lampentestmodul P2 A1

**RLS**ELEKTRONIK 

## Allgemeines



Das Lampentestmodul P2 wird in Lageplan, Steuertableaus oder Schaltschranken eingesetzt. Mit dem Modul können bis zu 20 Lampen auf Funktion geprüft werden.

Folgende Ausführungen sind lieferbar  
:

**Artnr: 1012 - 42**

Lampentest bis 42V AC mit der vollen Sinuswelle ( Rückspannung am Meldekontakt )

**Artnr: 1012 - 1**

Lampentest bis 42V DC + gesteuert ( Keine Rückspannung am Meldekontakt )

**Artnr: 1012 - 0**

Lampentest bis 42V DC - gesteuert ( Keine Rückspannung am Meldekontakt )

## Technische Daten

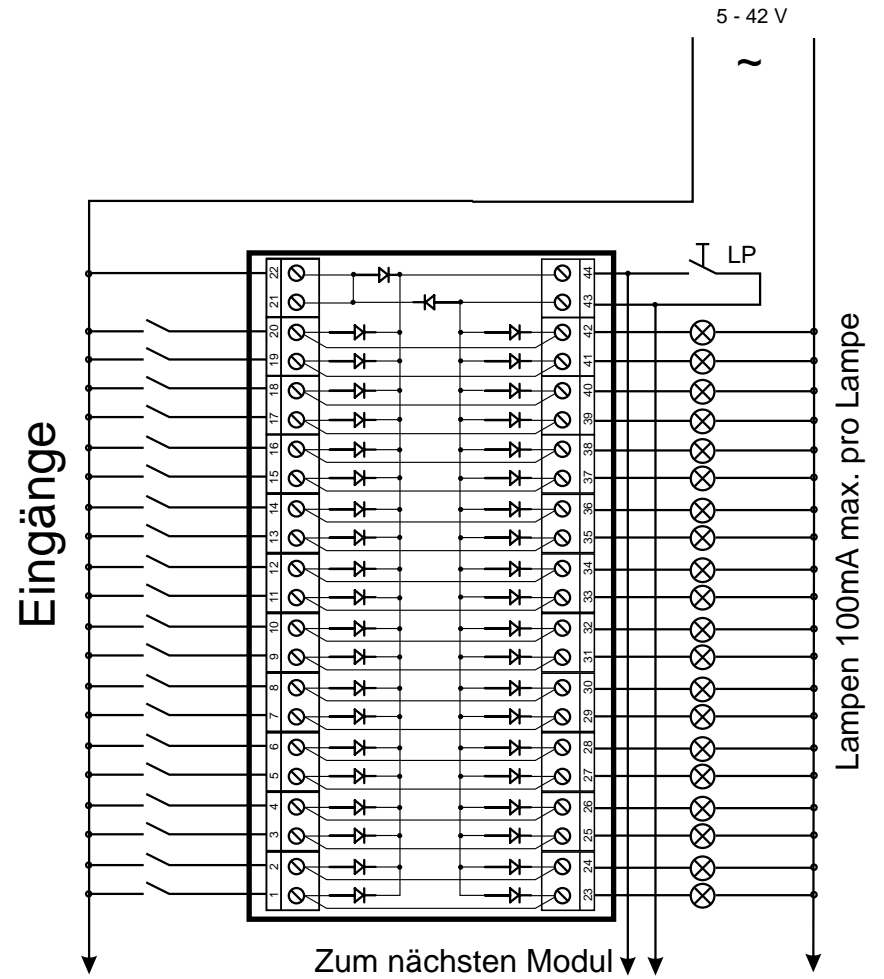
Betriebsspannung	:	5 V - 42 V /DC oder AC je nach Ausführung
Stromaufnahme	:	max 2000 mA
Schutzart	:	IP 30
Abmessungen	:	B 82 x L 86 x H 45 mm
Gewicht	:	ca. 150 g
Gehäuse	:	Noryl, Farbe orange für DIN - Schienenmontage
Anschluß	:	Eindrätig starr 1,5 <sup>2</sup> schraubfreie Steckklemme Feindrätig mit Aderendhülse 0,5 <sup>2</sup>



# Schaltplan ~

Artnr: 1012 - 42

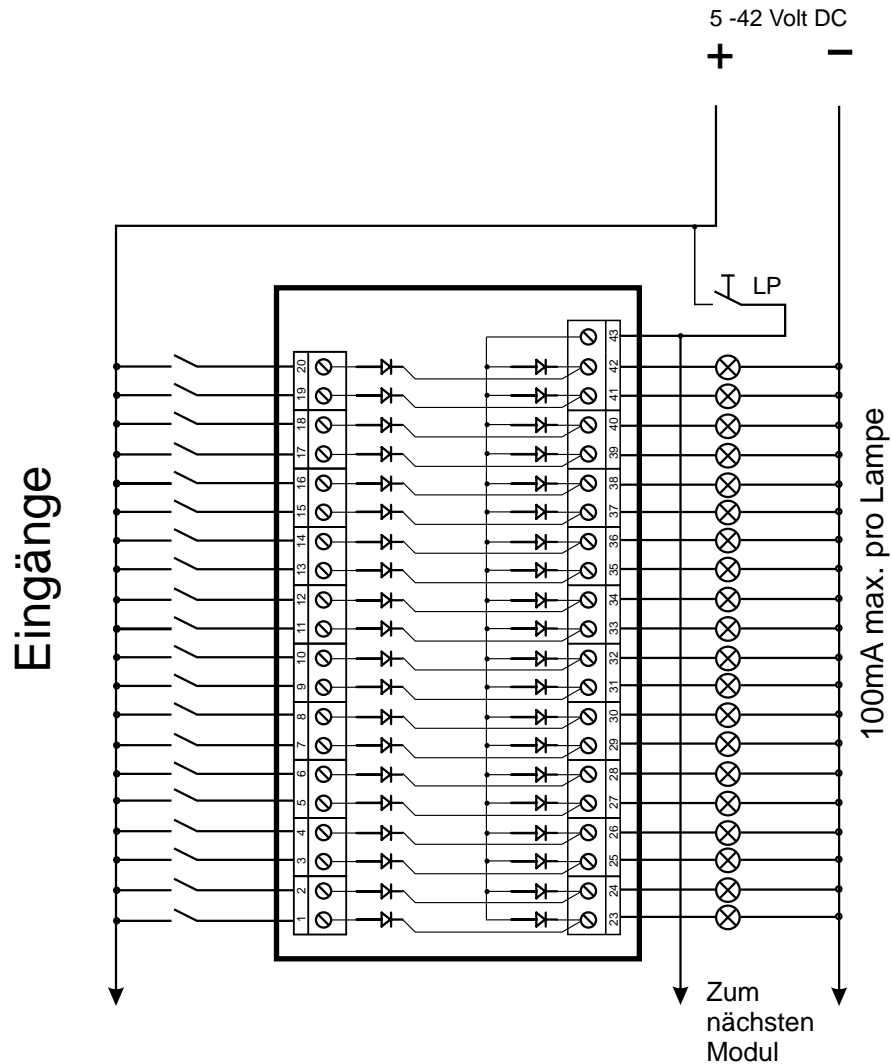
**Achtung :** Bei Lampenprüfung liegt Rückspannung an den Eingangsklemmen an



# Schaltplan DC + gesteuert

Artnr: 1012 - 1

**Achtung** : Bei Lampenprüfung liegt **keine** Rückspannung an den Eingangsklemmen an.



# Schaltplan DC 0V gesteuert

Artnr: 1012 - 0

**Achtung** : Bei Lampenprüfung liegt **keine** Rückspannung an den Eingangsklemmen an.

