

**RLS**

Elektronische Informationssysteme GmbH  
Romersgartenweg 17  
D-36341 Lauterbach-Maar  
[www.rls.gmbh](http://www.rls.gmbh)

 ( 06641 ) 406953 Fax ( 06641 ) 4069543

# Optokopplerplatine

15026-R

**RLS** Elektronische  
Informationssysteme GmbH 

|         |                                         |
|---------|-----------------------------------------|
| Seite 2 | Inhaltsverzeichnis- Sicherheitshinweise |
| Seite 3 | Einsatz - Verwendung                    |
| Seite 4 | Anschluss                               |
| Seite 5 | Anschluss                               |
| Seite 6 | Montage                                 |
| Seite 7 | Technische Daten                        |



Vor der Installation und Inbetriebnahme ist die Gebrauchsanleitung sorgfältig zu lesen und die Sicherheitshinweise sind zu beachten. Durch falsche Handhabung und Nichtbeachtung schaden Sie sich selbst oder anderen Personen. Zusätzlich können Sie beträchtliche Sachschäden Verursachen.

Das in dieser Anleitung beschriebene Gerät ist nach dem neuesten Stand der Technik gebaut. Benutzen Sie es nur bestimmungsgemäß, in technisch einwandfreiem Zustand und gemäß den technischen Daten.

**Der Hersteller haftet nicht für Schäden, die durch ein bestimmungswidrigen Gebrauch verursacht werden.**

Installation, Programmierung sowie Wartungs- und Reparaturarbeiten dürfen nur durch **autorisiertes Elektro Fachpersonal** durchgeführt werden. Löt- und Anschlussarbeiten innerhalb der gesamten Anlage sind nur im spannungslosen Zustand vorzunehmen. Nationale Vorschriften und Richtlinien im jeweiligen Verwenderland beachten und einhalten.

**Gefahr!** Zur Vermeidung von Gefährdungen dürfen an dem Produkt weder Veränderungen noch An- oder Umbauten vorgenommen werden. Es dürfen nur vom Hersteller zugelassene Originalteile verwendet werden.



**Gefahr!** Das Gerät darf nicht in explosionsgefährdeten Räumen eingesetzt werden. Ebenso ist der Einsatz in Räumen mit metall- und kunststoff-zersetzenden Dämpfen nicht erlaubt.



**Gefahr!** Das Produkt ist mit hochwertigen Bauelementen in MOS-Technik bestückt. Diese können durch elektrostatische Entladungen, wie sie z.B. beim An- und Ausziehen von Kleidungsstücken entstehen, zerstört werden. Entladen Sie sich durch Anfassen von geerdeten Metallgegenständen bevor Sie das Gerät berühren.



|                    |   |                              |
|--------------------|---|------------------------------|
| Eingangsspannung   | : | 15026-R-5 5V DC              |
| Ausgangsspannung   | : | 5 - 48V AC/DC                |
| Anschlussklemmen   | : | 1,5 <sup>2</sup> schraubfrei |
| Schutzart          | : | keine                        |
| Abmessungen        | : | B 40 mm x L 40 mm x H 15     |
| Gewicht            | : | 50 g                         |
| Betriebstemperatur | : | 5° bis 40°                   |
| Lagertemperatur    | : | -10° bis 50°                 |

Technischer Kundendienst:

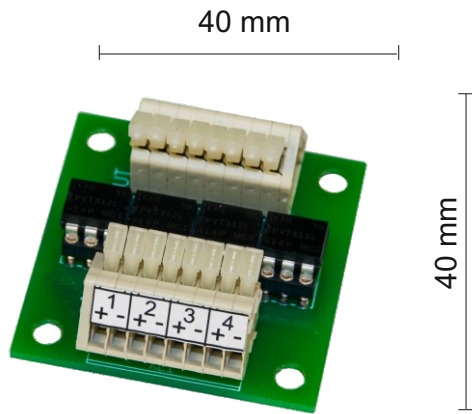
Bei Fragen oder Problemen können Sie uns unter der Rufnummer 06641/406953 Montag bis Freitag von 8 - 17 Uhr erreichen.



**Hersteller  
RLS**

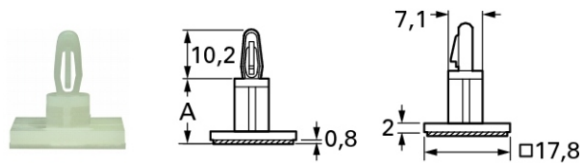
Elektronische Informationssysteme GmbH  
Romergartenweg 17  
D-36341 Lauterbach-Maar  
<http://www.rls.gmbh>

 ( 06641 ) 406953 Fax ( 06641 ) 4069543

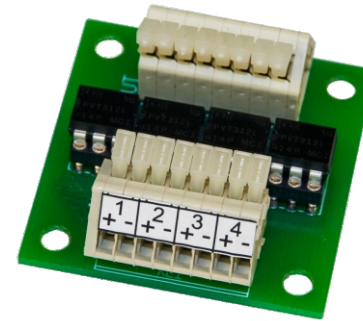


**15026-R-5**

Abstand der Montagebohrungen 36 mm

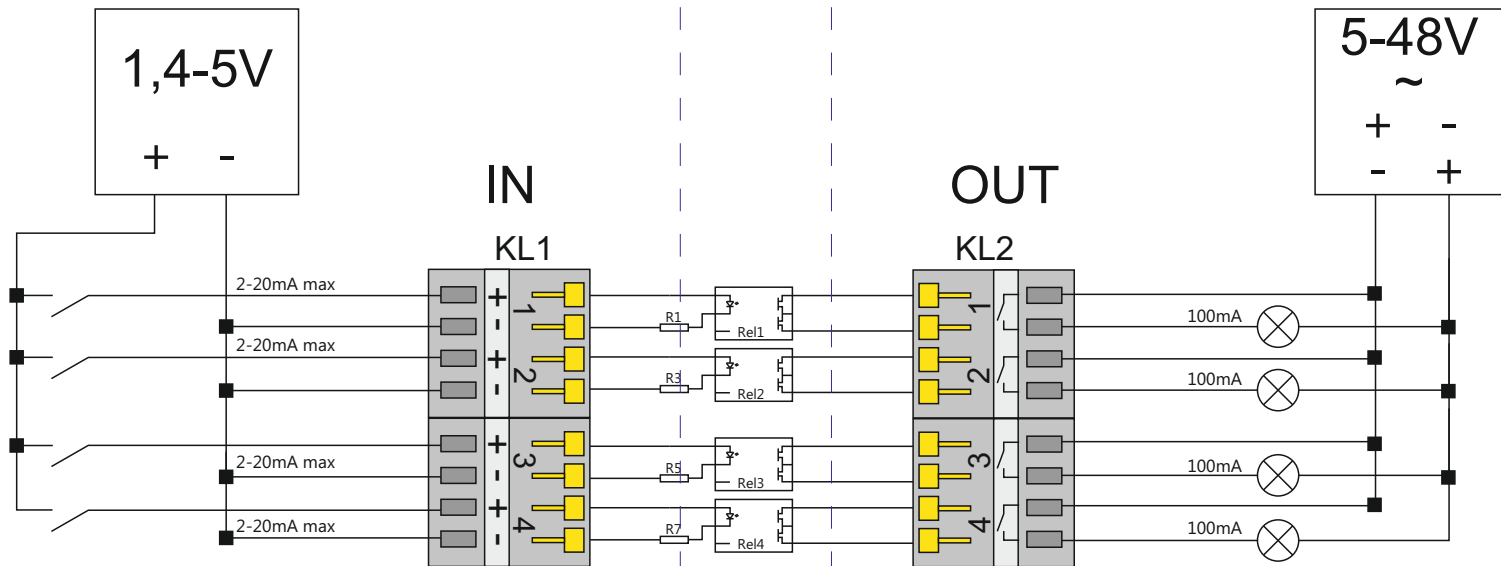


Montagezubehör  
 Klebehalter Artnr. 1004  
 A = 6mm



Artnr. 15026-R-5

Das Halbleiterrelais 15026- R - 5 dient zur Signalverstärkung bzw galvanischen Trennung von Halbleiterausgängen. Der Baustein enthält vier Halbleiterrelais, die einzeln mit Spannungen von 1,4 - 5 V DC angesteuert werden können. Die Schaltleistung liegt pro Relais bei 48V AC/DC und jeweils 100mA pro Relais.  
 Verwendung als Signalverstärker und Trenner bei EIP- Koppler, open Kollektor Ausgängen und allen Anlagen die aus Sicherheitsgründen keine galvanische Verbindung haben dürfen. Einsatz in geschlossenen Gehäusen. Im gewerblichem Bereich.

**Eingang:**

Die Relaisplatine 15026-R-5 ist mit Power MOSFET Relais bestückt. Die Relais haben im Eingang eine LED. Der maximale Eingangstrom ist durch einen Widerstand von 200 Ohm auf 20mA bei 5 V begrenzt. Der minimale Strom zum Aktivieren des Relais beträgt 2mA. Die Eingänge sind bis 6 V vor Verpolung geschützt. Spannungen über 6 Volt sind nicht zulässig.

**Ausgang:**

Die Relaisplatine 15026-R-5 ist mit Power MOSFET Relais bestückt. Die Relais haben im Ausgang einen MOSFET Transistor, der Spannungen bis 250V schalten kann. Aufgrund der engen Platinenabmessungen sind aber nur Spannungen bis 48 Volt zugelassen. Jeder Relaisausgang ist durch eine interne Strombegrenzung vor Überlast geschützt. Die Relais können Gleich oder Wechselspannung schalten.