

**System3000 — Applikation UTC Fire & Security
 2X - Zentrale / FP1200 / FP2000**

FAT - DIN14662

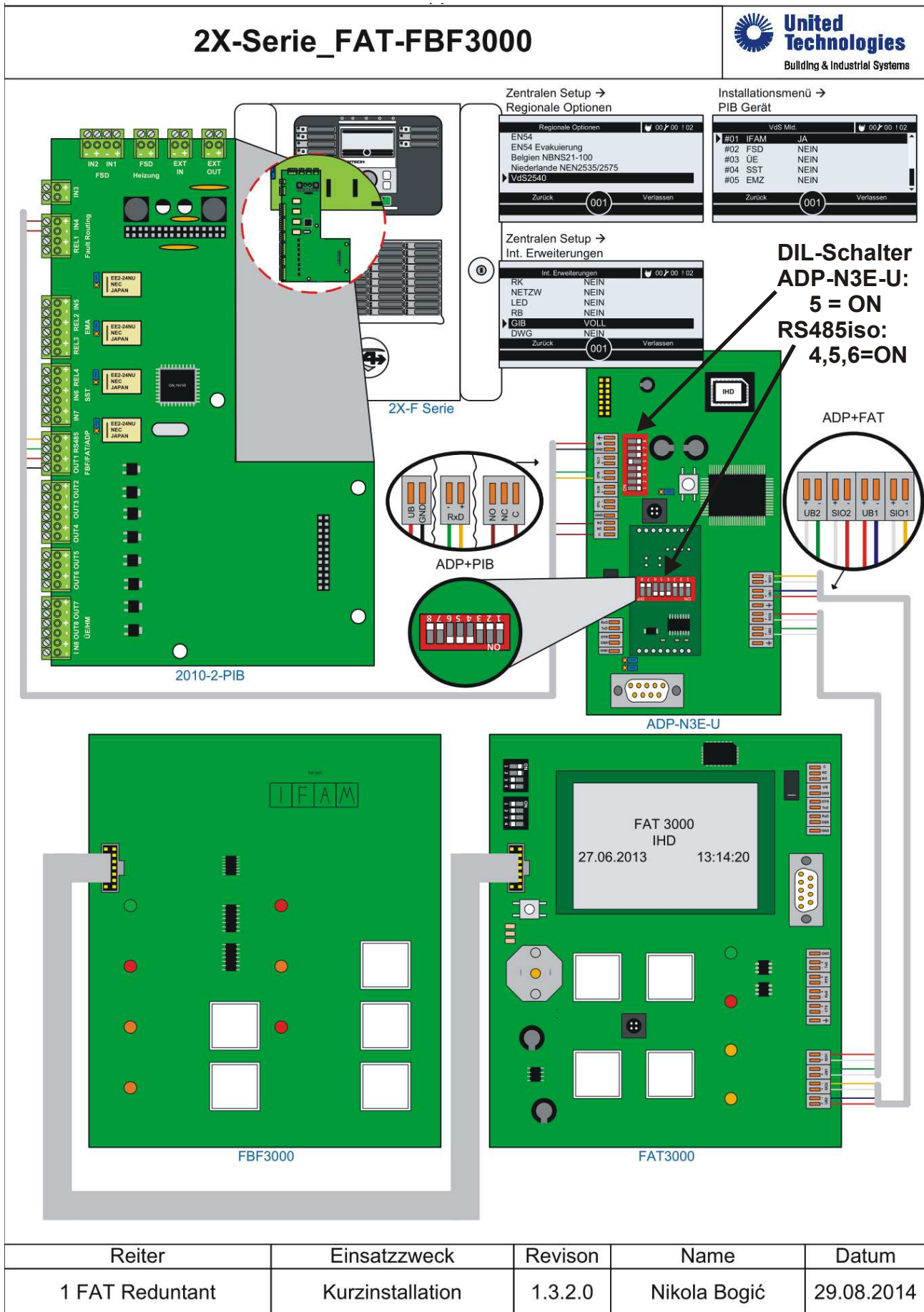


FBF - DIN14661



Inhalt	Seite
1 Applikation 2X - Zentrale (RS485) 19200,n,8,1 - IHD-Protokoll.....	2
1.1 ADP-N3E-U / ADP-N3S an 2X-Zentrale - FAT3000 redundant	3
1.2 FAT3000 an 2X-Zentrale - nicht redundant	4
2 Applikation FP1200 / FP2000 (RS232) 9600,n,8,1 Einstellung.....	5
2.1 FAT3000 an FP1200 / FP2000 - nicht redundant	5
2.1.1 Statusleitungen vom FAT gesteuert (aktuelle Firmware, Standardapplikation).....	5
2.1.2 Statusleitungen am BMZ-Interface gebrückt :	5
2.2 ADP-N3E-U / ADP-N3S an FP1200 / FP2000 - FAT3000 redundant.....	6
2.3 FBF-Interface: ADP-FBF (Einsatz auf ADP-N3E-U / ADP-N3S).....	7
3 System3000 — Übersicht / Baugruppen	8
3.1 Allgemein.....	8
3.2 System3000-Bus Verdrahtung.....	9
3.3 FAT3000 / FAT3000-U	10
3.4 Bus-Master ADP-N3E / ADP-N3E-U	12
3.5 Bus-Slave ADP-N3S.....	13
3.6 FBF3000 an FAT3000 (Standard)	14
4 IFAM - Interface - Module	15
5 Programmierung ADP-N3E-U / ADP-N3S und FAT3000	16
5.1 Allgemeines	16
5.2 Menü „Transfer-> Konfigurationsdaten / Firmware laden“	16
5.3 Programmierung der Konfigurationsdaten (Kundendaten) :	17
5.4 Firmware-Update	18
6 Programmierung - Kurzinformation / Übersicht.....	20
6.1 ADP-N3E(-U) / ADP-N3S	20
6.2 FAT3000.....	20

1 **Applikation 2X - Zentrale (RS485) 19200,n,8,1 - IHD-Protokoll**

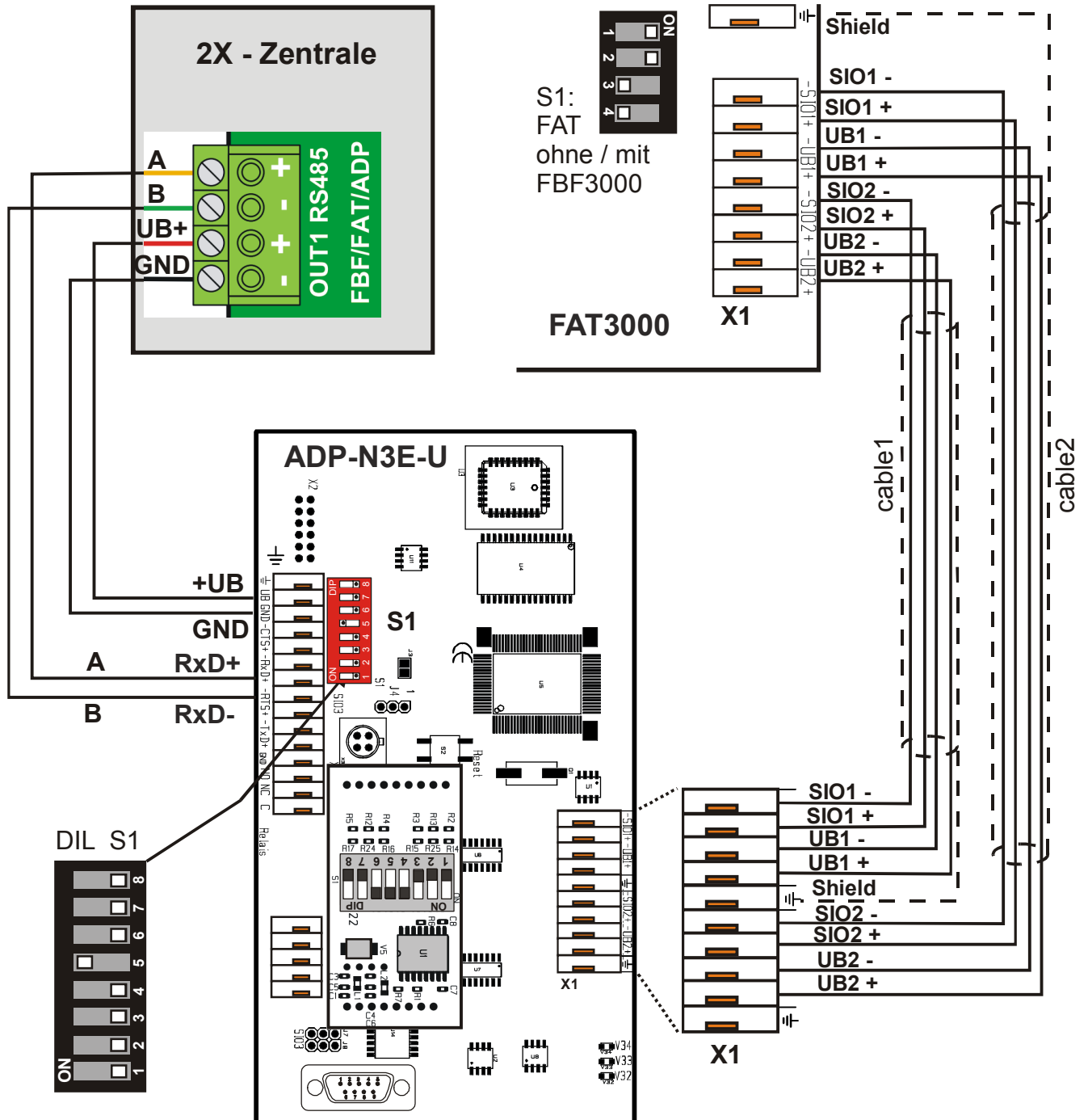


1.1 ADP-N3E-U / ADP-N3S an 2X-Zentrale - FAT3000 redundant

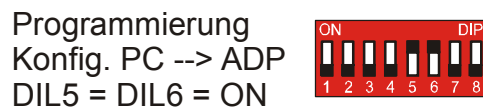
redundante Anschaltung des FAT3000 an die BMZ

Interface-Modul:

- RS485iso: galvanisch getrenntes Interface (Standard)
- RS485 nicht galvanisch getrenntes Interface

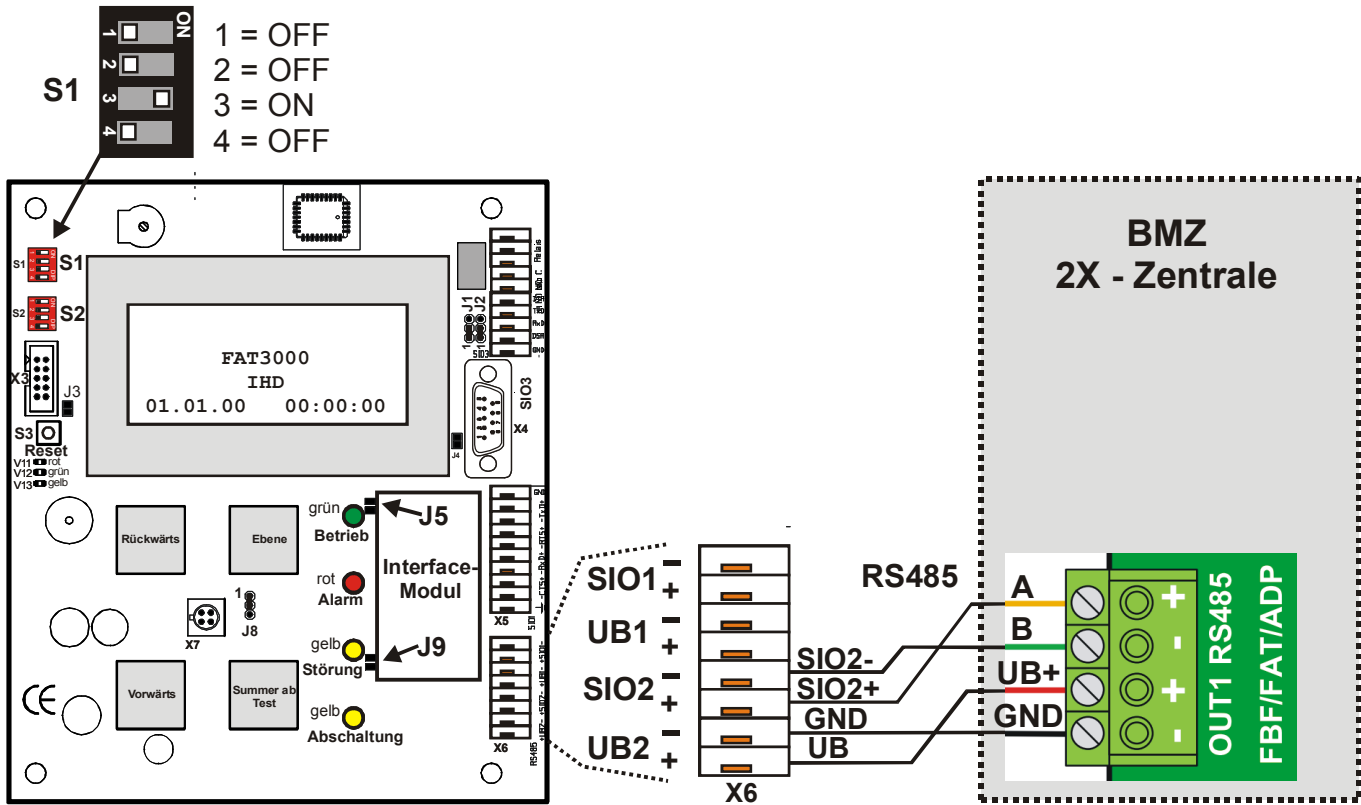


DIL-Schalter auf ADP-N3E / ADP-N3S :



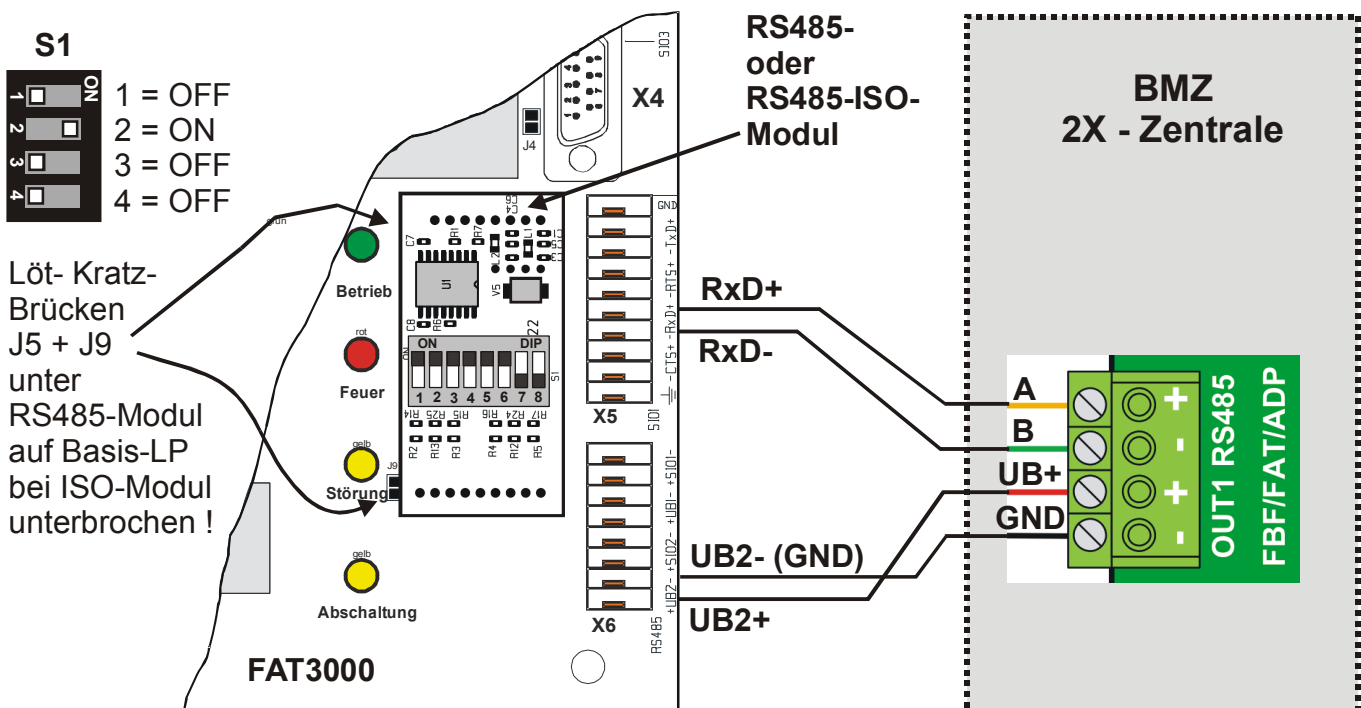
1.2 FAT3000 an 2X-Zentrale - nicht redundant

Anschaltung BMZ-RS485 an FAT3000 / FAT3000-U RS485-SIO2 (Bus-Interface).



Anschaltung BMZ-RS485 an FAT3000-U – SIO 1 – Modul-Interface

Mit RS485 iso-Modul (galvanisch getrenntes IF) müssen die Löt-Kratz-Jumper J5, J9 offen sein.



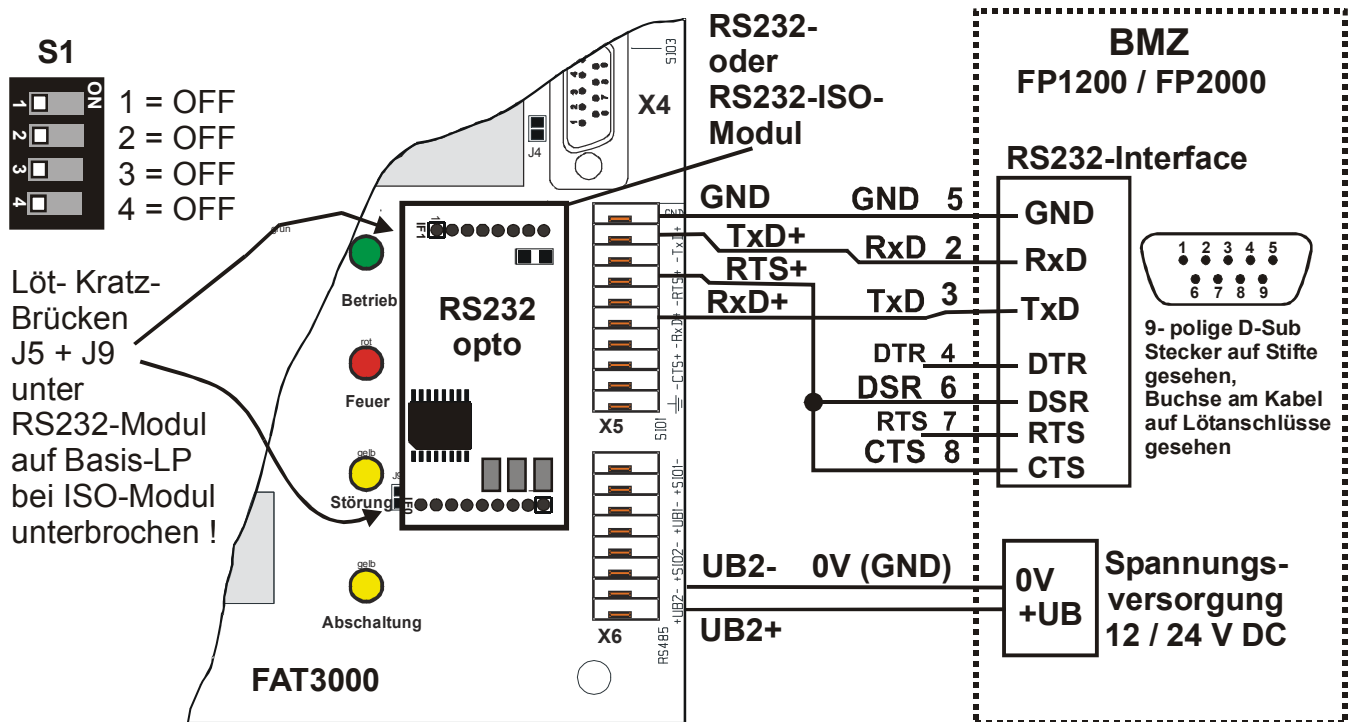
2 Applikation FP1200 / FP2000 (RS232) 9600,n,8,1 Einstellung



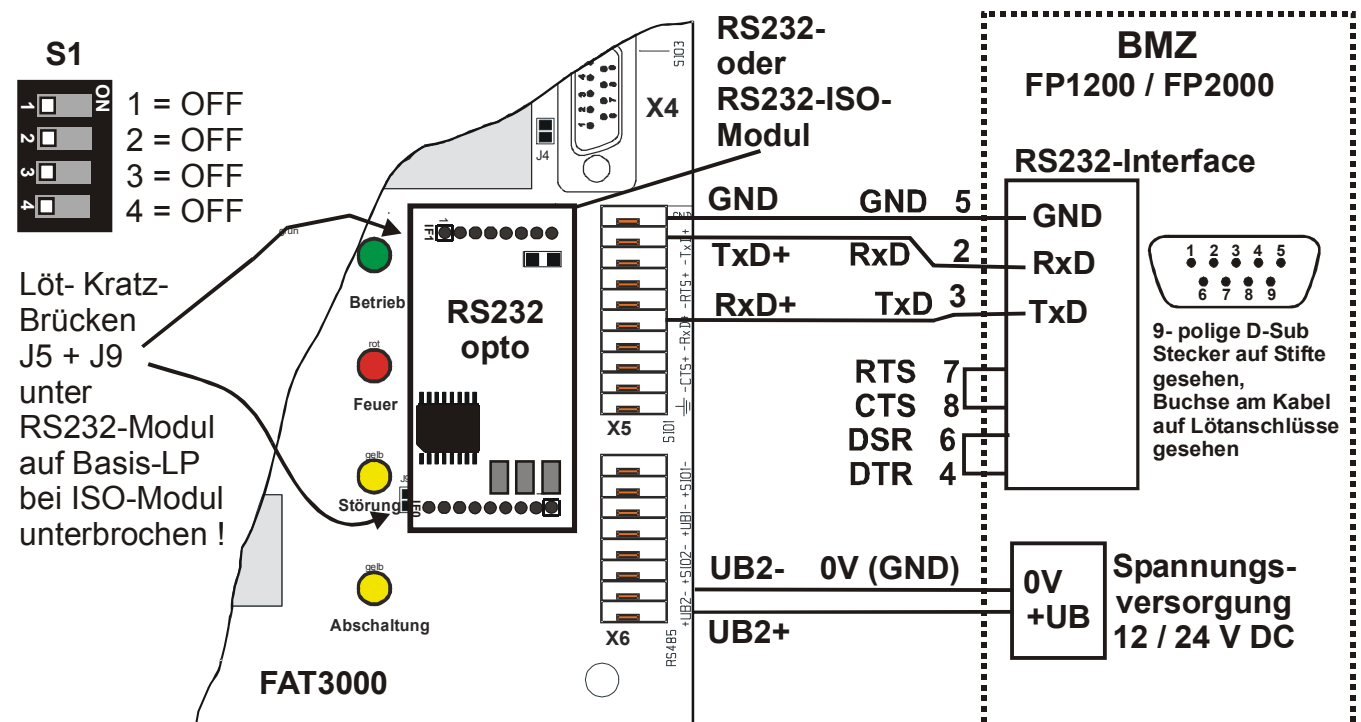
GMA-Adresse des ADP-N3x / FAT auf 2 oder höher einstellen !

2.1 FAT3000 an FP1200 / FP2000 - nicht redundant

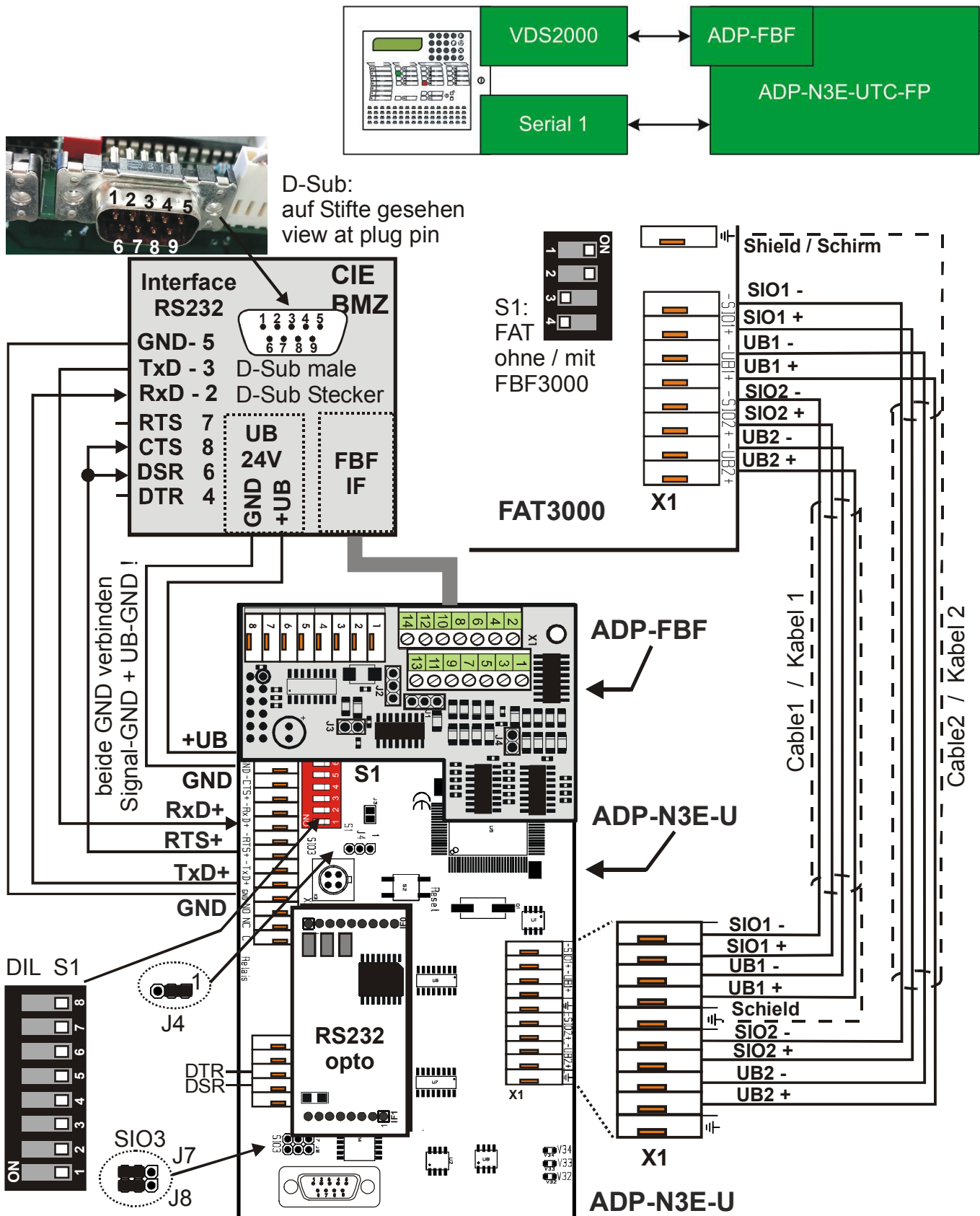
2.1.1 Statusleitungen vom FAT gesteuert (aktuelle Firmware, Standardapplikation)



2.1.2 Statusleitungen am BMZ-Interface gebrückt :



2.2 ADP-N3E-U / ADP-N3S an FP1200 / FP2000 - FAT3000 redundant

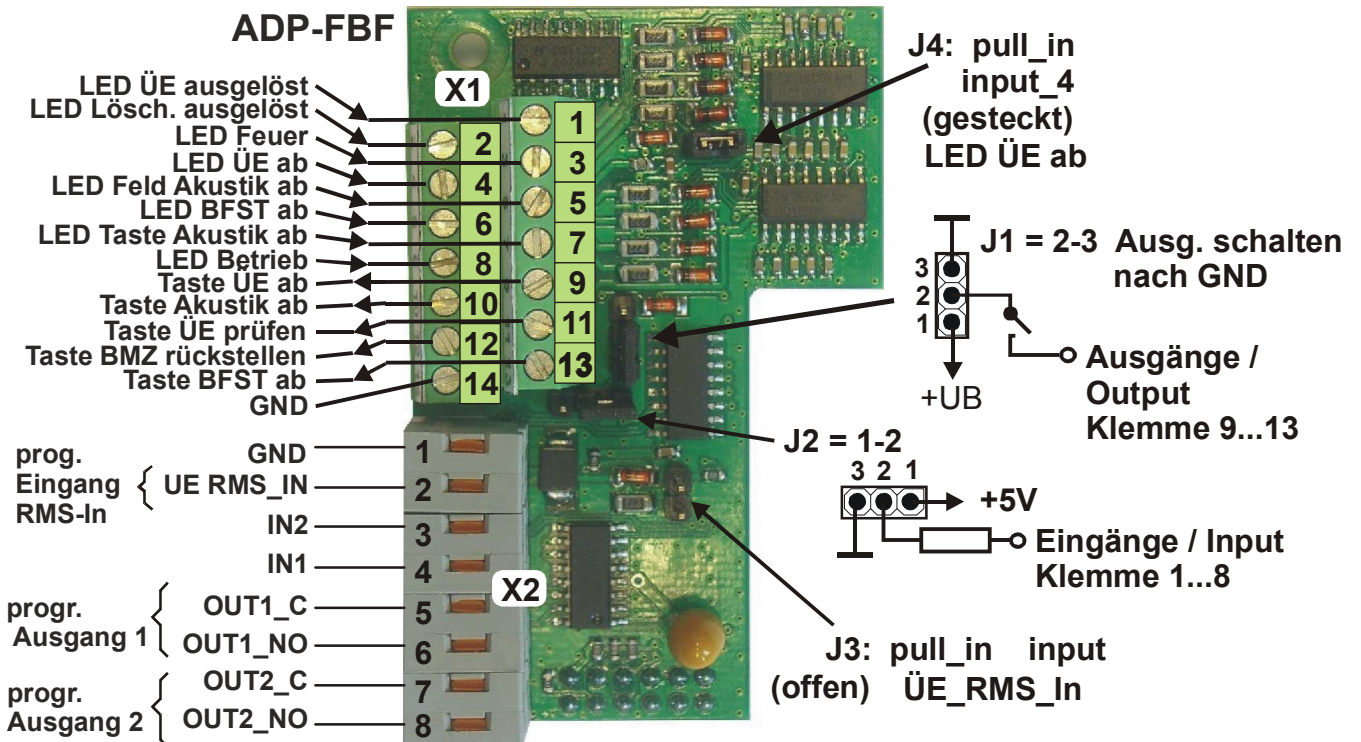
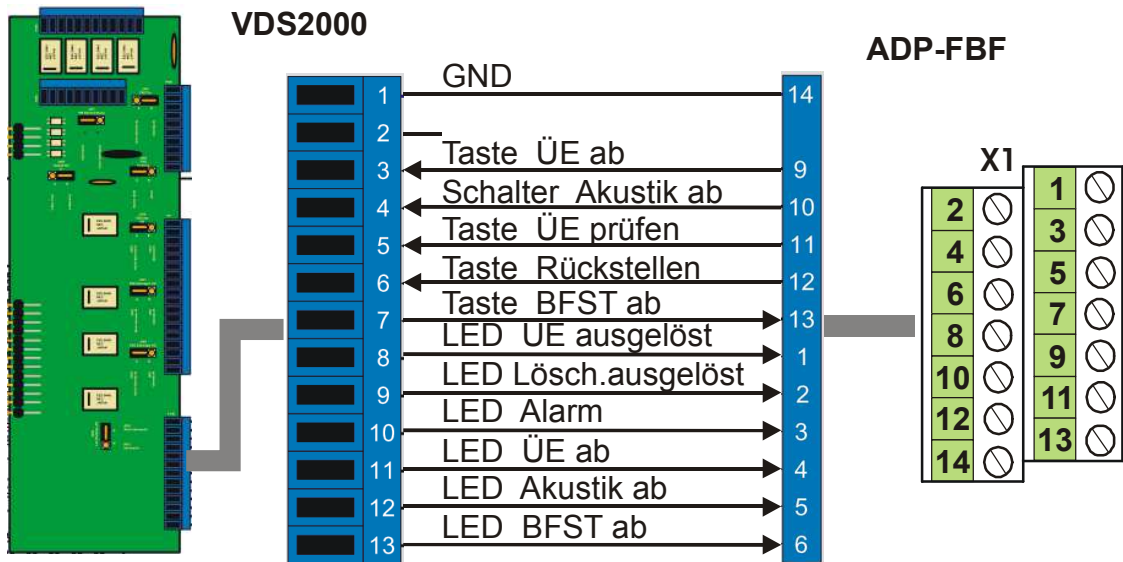


GMA-Adresse (Konfiguration ⇒ System-Konfig) auf 2 oder höher einstellen !

Wird die Steuerleitung "RTS+" vom ADP-N3E-U nicht zur Ansteuerung von CTS und DSR am Interface in der BMZ verwendet, sind unmittelbar an der D-Sub-Buchse in der BMZ Die Brücken 4-6 (DTR-DSR) und 7-8 (RTS-CTS) zu realisieren.

2.3 FBF-Interface: ADP-FBF (Einsatz auf ADP-N3E-U / ADP-N3S)

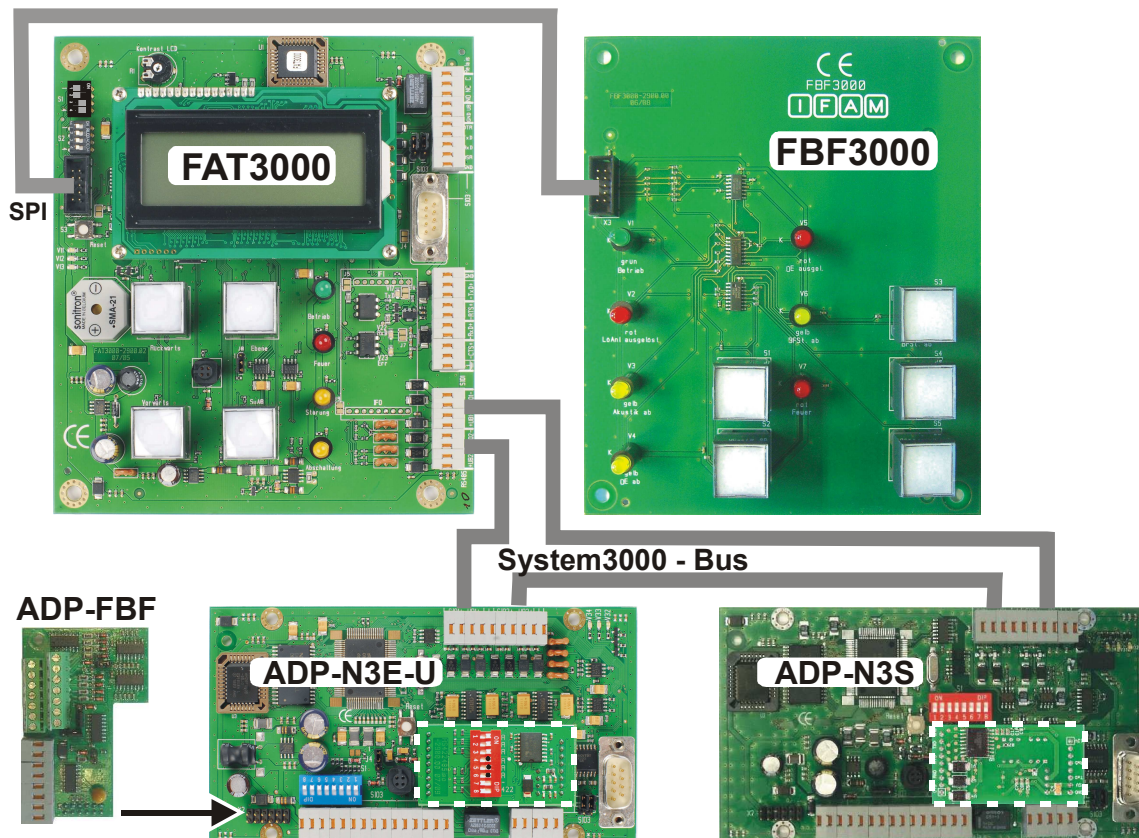
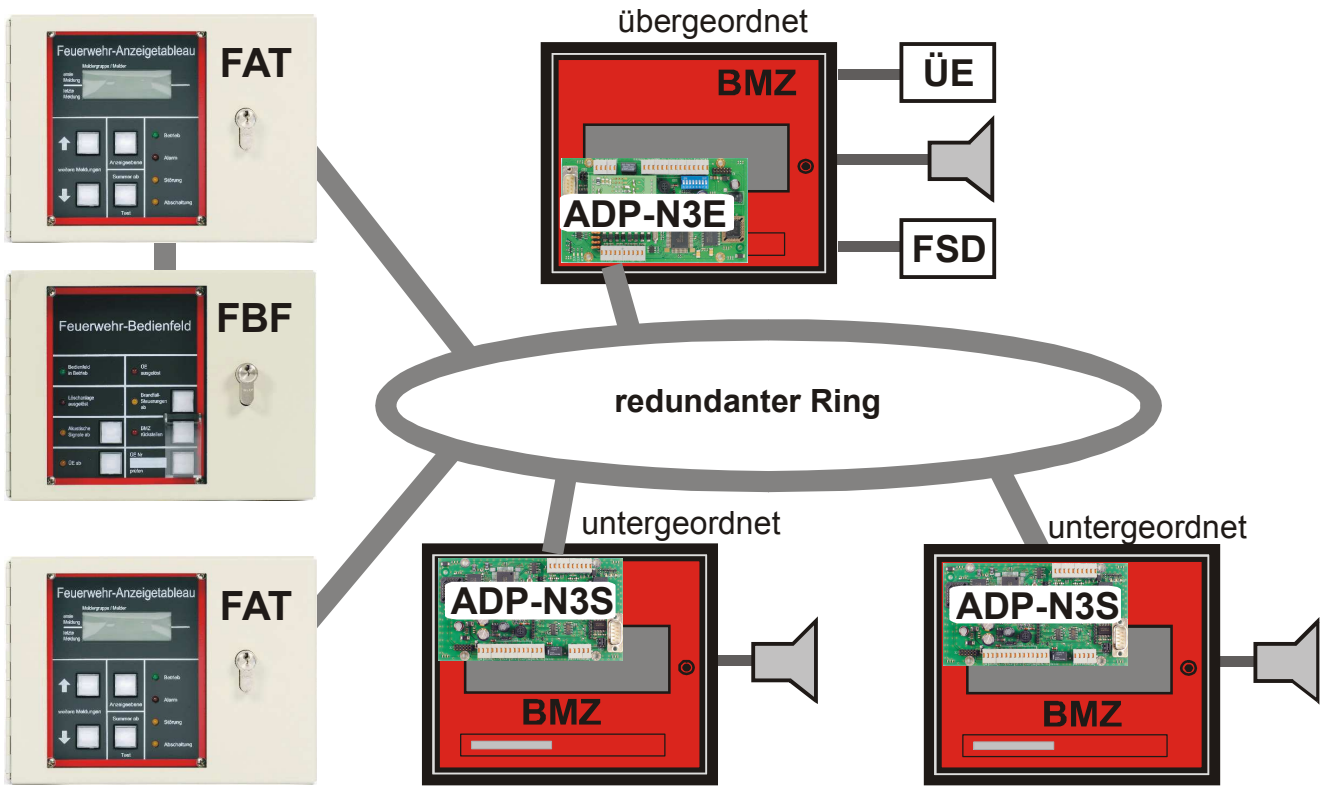
Ankopplung an das parallele FBF-Interface (FP1200 / FP2000),
 Zusatzmodul - aufsteckbar auf ADP-N3E-U / ADP-N3S ⇒ Programmierung ADP-N3x.
 FBF-Daten werden seriell über den System3000-Bus zum / vom FBF3000 übertragen.
 Bei 2X-Zentralen entfällt der ADP-FBF - FBF-Daten sind im FAT-Protokoll enthalten.



UTC FP1200 / FP2000			
J1	Steckbrücke	2-3	Ausgänge/ Tasten schalten nach 0V
J2	Steckbrücke	1-2	LED-Abschluss nach +5V ⇒ low-Ansteuer.
J3	Steckbrücke	offen	reserviert (UE_RMS_In)
J4	Steckbrücke	geschlossen	reserviert (LED ÜE ab)

3 System3000 — Übersicht / Baugruppen

3.1 Allgemein



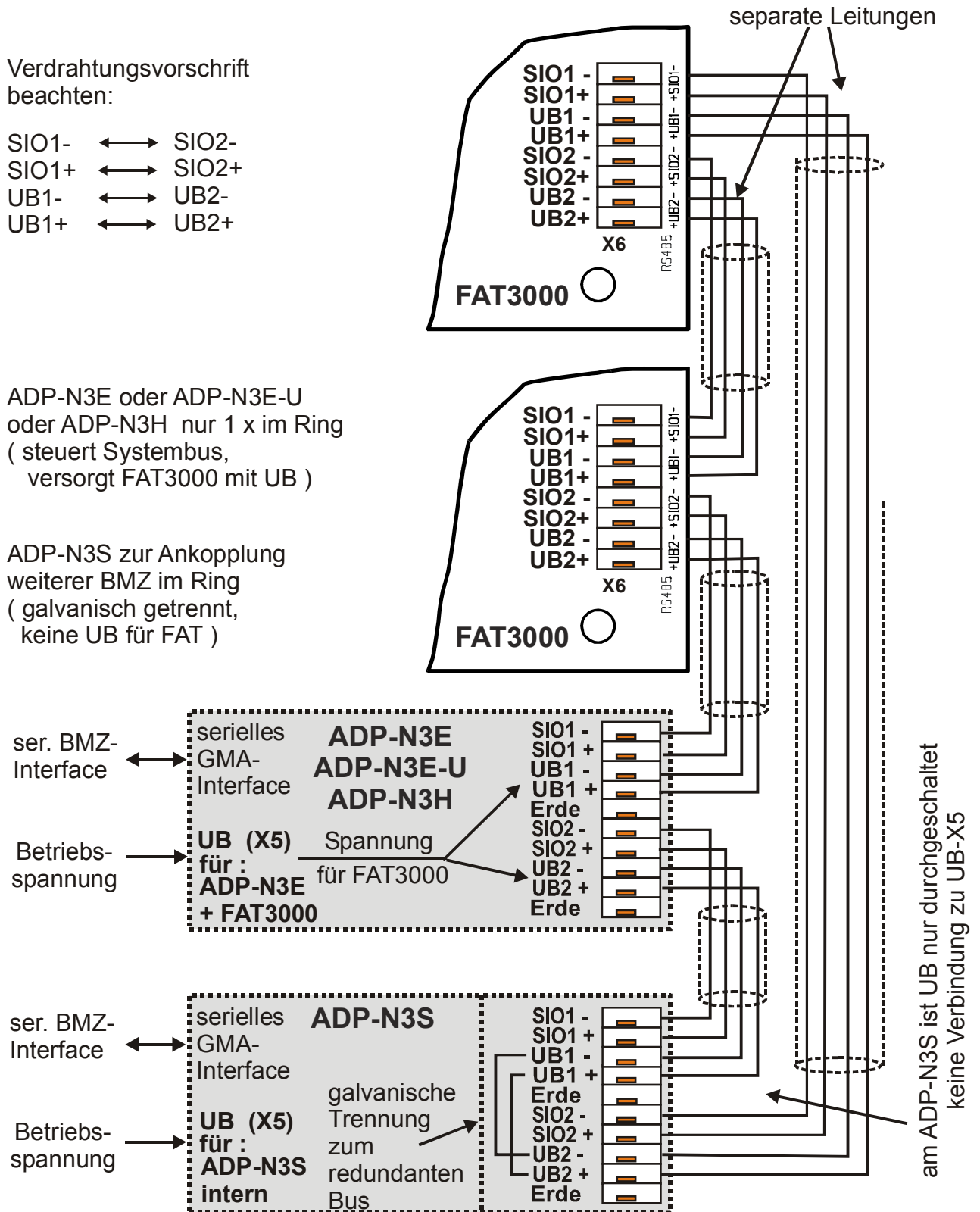
3.2 System3000-Bus Verdrahtung

Generell wird ein Master ADP-N3E(-U) und ggf. weitere Slave(s) ADP-N3S (ein oder mehrere) in einem System eingesetzt !

Der Master ADP-N3E(-U) steuert den Systembus und versorgt das / die FAT mit Spannung.
Die Slaves ADP-N3S sind galvanisch vom Bus getrennt !

Verdrahtungsvorschrift beachten:

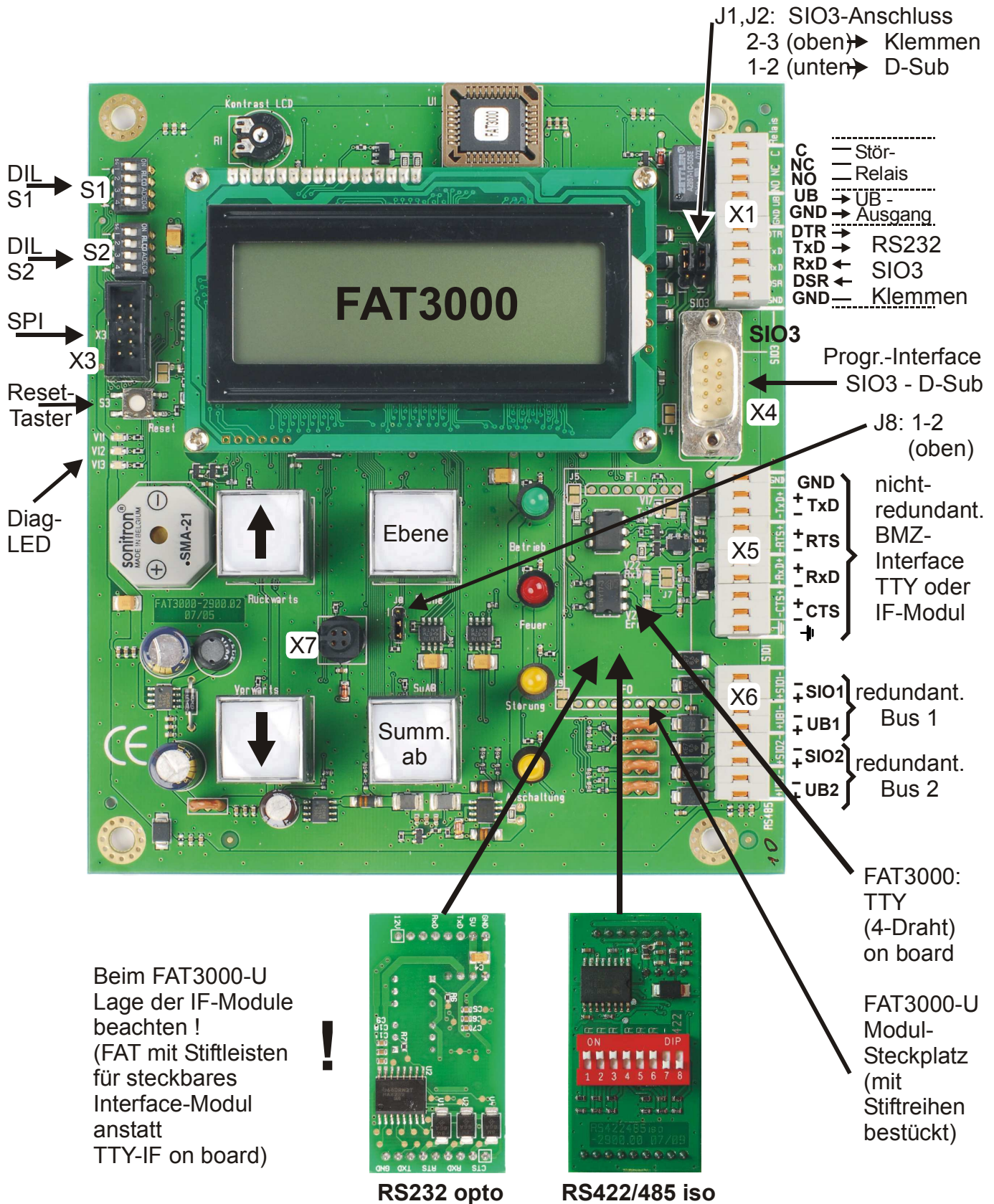
- SIO1- ↔ SIO2-
- SIO1+ ↔ SIO2+
- UB1- ↔ UB2-
- UB1+ ↔ UB2+



3.3 FAT3000 / FAT3000-U

FAT3000 : BMZ-Interface (X5) ⇒ TTY (4-Draht) on board

FAT3000-U : BMZ-Interface (X5) ⇒ Stiftleisten für Interface-Modul



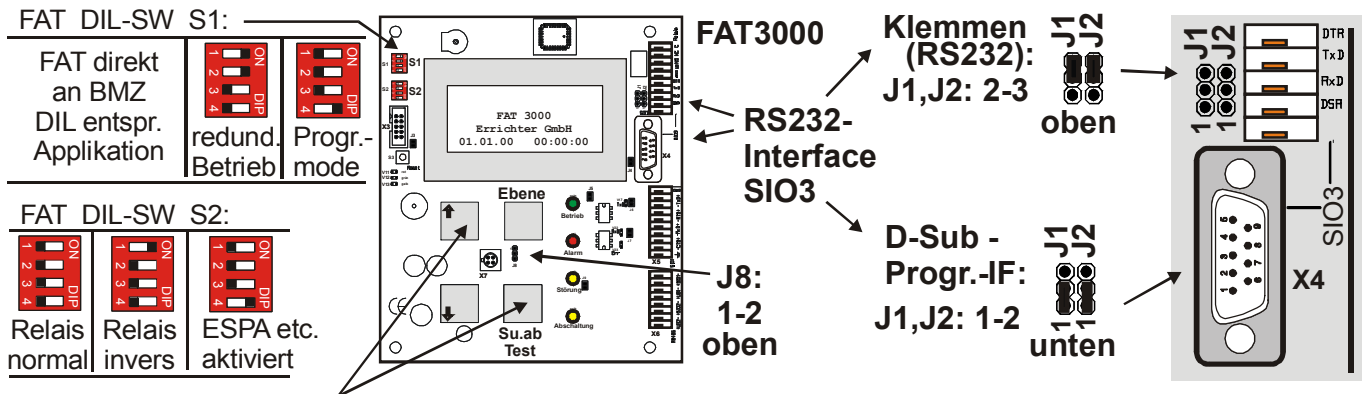
Beim FAT3000-U Lage der IF-Module beachten ! (FAT mit Stiftleisten für steckbares Interface-Modul anstatt TTY-IF on board)



Interface-Module für FAT3000-U / FAT2002 / IMT4 sind nicht identisch / kompatibel zu M4-Modulen aus System4000 !



Stellung der DIL-Schalter S1 / S2 (links oben) entsprechend Applikation !
 Jumper J1,J2 (rechts oben) - Selektion SIO3 - RS232 an D-Sub oder Klemmen
 Jumper J8 (zwischen Tasten, neben X7) nach oben ⇒ SIO3 als RS232 aktiv !



Bootmode: Tasten Rückwärts und Test bei Reset halten

DIP-Schalterblock S1				
DIP1	DIP2	DIP3	DIP4	Bedeutung
—	—	—	—	2X: RS232 - SIO3
—	—	—	—	FP2000: Modul-Interface
ON			—	2X: RS485 - SIO2 + FBF2003seriell an SIO3 - kein ESPA / ICP2 etc. !
ON			—	FP2000: RS422 an SIO1 (TxD) + SIO2 (RxD)
	ON		—	2X: RS485 - Modul-Interface
		ON	—	2X: RS485 - SIO2
ON	ON	—	—	nur redundantes Protokoll aktiviert ⇔ Standard (Modbus)
ON	—	ON	—	redundantes Protokoll und serielles FBF nachgeschaltet
—	—	—	ON	Programmierung aktiv

DIP-Schalterblock S2				
DIP1	DIP2	DIP3	DIP4	Bedeutung
—	—	—	—	Relaisansteuerung normal (wenn aktiv)
ON	—	—	—	Relaisansteuerung invers ⇒ nicht bei FBF3000 !
—	—	—	ON	SIO3-Protokoll (ESPA, ICP2, etc.) aktiviert (zusätzliche Schnittstelle)



Nicht aufgeführte bzw. nicht in den Applikationen enthaltenen Schalterstellungen sind nicht erlaubt und können zu Fehlverhalten führen !
 Stellung "—" = OFF (Defaulteinstellung)

LED	Farbe	Bedeutung
V11 (oben)	rot (UB)	neu: <i>blitzt</i> – ok, i.O. <i>ein</i> – keine Kommunikation alt: <i>Blinkcode 1xkurz</i> – UB1 <i>2xkurz</i> – UB2 <i>kurz/lang/kurz</i> – sonstige Fehler <i>ein</i> – UB
V12 (mitte)	grün (Betrieb)	<i>aus</i> – Telegrammpause <i>kurzes unregelmäßiges Blitzen</i> – Kommunikation ist aktiv (neu: Diag DIL2=on - Rx)
V13 (unten)	gelb	<i>aus</i> – Kommunikation keine Störung, alles in Ordnung <i>Blinkcode 1x kurz</i> – Bus 1 <i>2x kurz</i> – Bus 2 Störung Kommunikation <i>Blinkcode kurz/lang/kurz</i> – sonstige Störung <i>ein</i> – Störung Kommunikation Bus 1 und Bus 2 (neu: Diag DIL2=on - Tx)

3.4 Bus-Master ADP-N3E / ADP-N3E-U

In jedem System3000-Ring muss ein ADP-N3E oder ADP-N3E-U integriert sein !

ADP-N3E : mit einem TTY-Interface (BMZ-Interface) on board

ADP-N3E-U : universell, ohne TTY, mit Stiftleisten für Interface-Module bestückt (s. Bild).

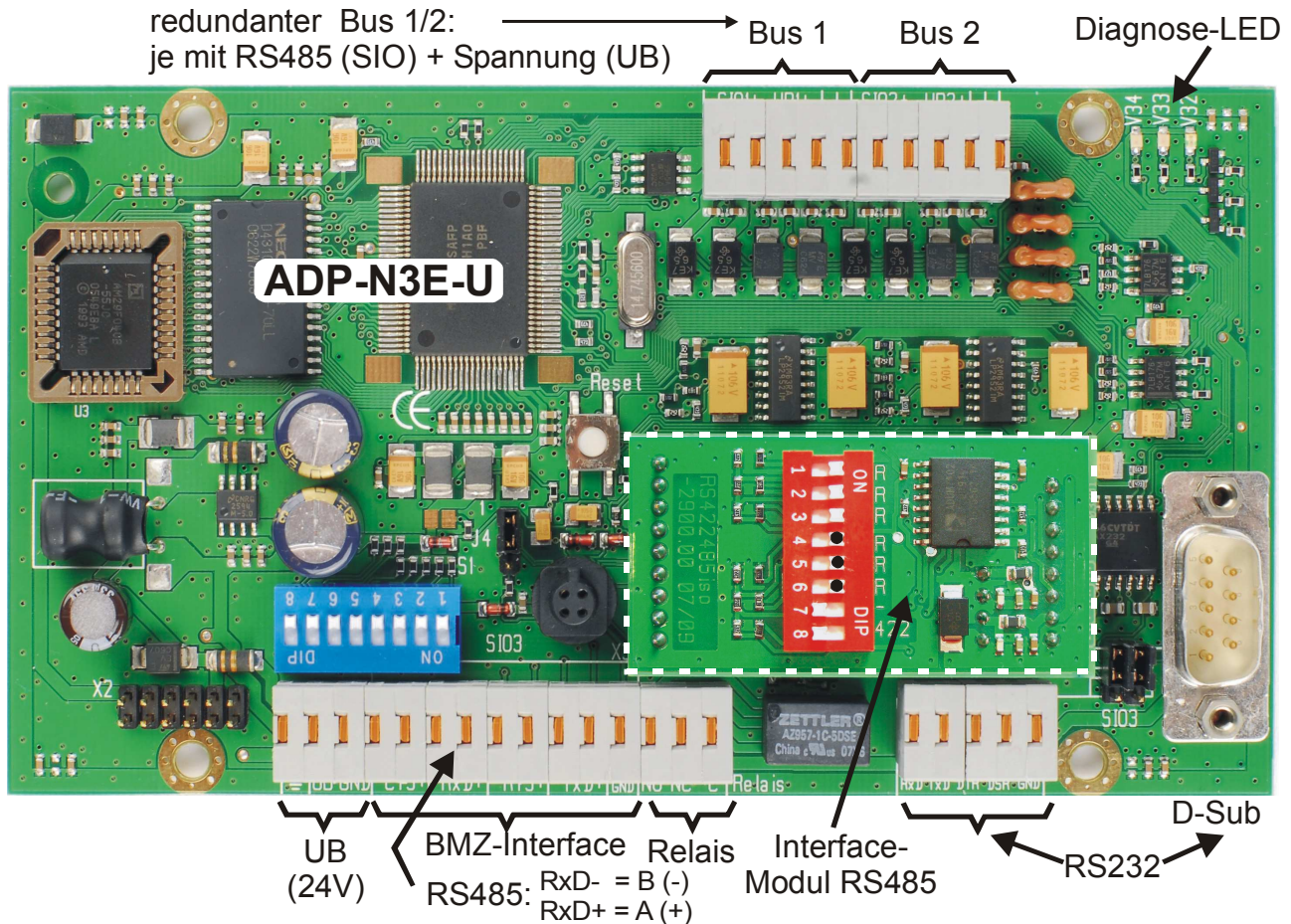
Der ADP-N3E(-U) steuert den Systembus und versorgt das / die FAT mit Betriebsspannung.

Um weitere BMZ in das System einzubinden wird der ADP-N3S (s. 3.5) verwendet.

ADP-N3E(-U) und ADP-N3S sind anschlusskompatibel.

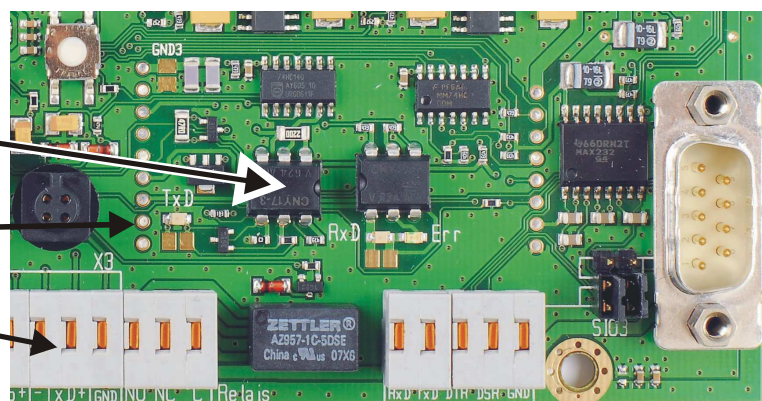
auffälligste sichtbare Unterscheidung : Lage des DIL-Schalters

ADP-N3E-U mit RS485iso-Modul bestückt:

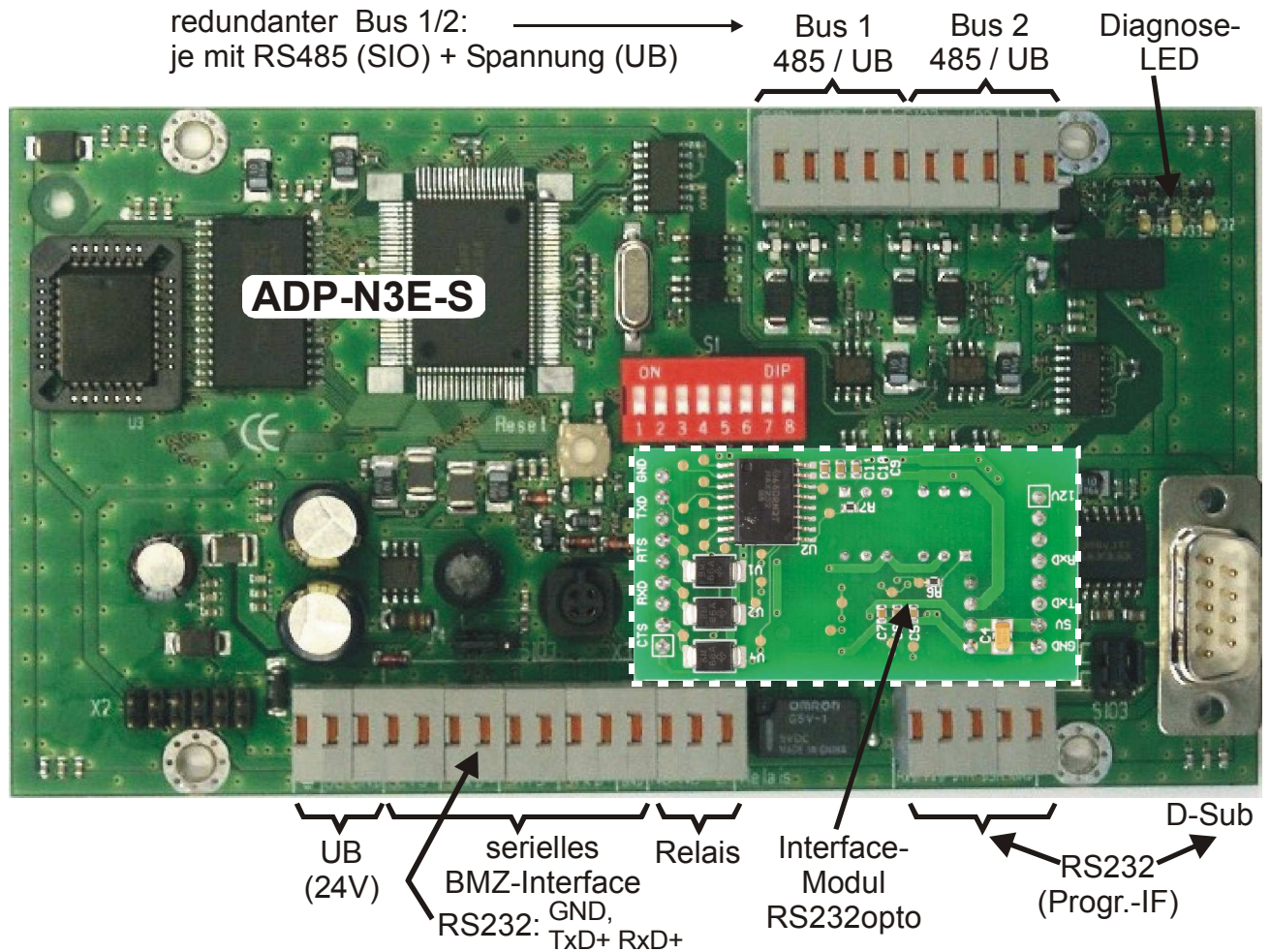


ADP-N3E :

BMZ-Interface TTY
(20mA / 4-Draht)
on board ,
keine Stiftleisten
für Interface-Modul
(BMZ-Interface)



3.5 Bus-Slave ADP-N3S




LED	Farbe	Bedeutung Diagnose-LED auf ADP-N3E / ADP-N3S
V32	rot	<i>aus</i> – ok, <i>ein</i> – Fehler an Betriebsspannung UB1 und UB2 Blinkcode 1 x kurz – UB1 2 x kurz – UB2 kurz/ lang/ kurz – sonstige Fehler
V33	gelb	Sammelstörung: <i>aus</i> – keine Störung <i>ein</i> – Störung, Störungsrelais geöffnet Blinkcode kurz/ lang/ kurz – Bus Fehler
V34	grün	Betriebszustand: <i>Blinkt 0,8 sec ein / 1,2 sec aus</i> – Verbindungsaufbau zum FAT Blinkcode 1 x kurz – Verbindung über redundanten Bus zum FAT <i>Lauflicht (grün-> gelb-> rot)</i> – Programmiermode aktiv Blinkcode 3 x kurz – FAT-Startprogramm (Bootlader) ist aktiv <i>kurzes schnelles Blitzen ohne Pause</i> – nach mehrmaligem Reset, ADP-Startprogramm wird aktiviert

Diag-LEDs DIP 2 = ON grün (V34): Empfang eines Zeichens gelb (V33): Senden eines Zeichens
Rot (V32): blitzt: Telegramm der BMZ erhalten; ein: keine Kommunikation zur BMZ

Jumper	Typ	Bedeutung der Jumper auf ADP-N3E / ADP-N3S
J1	Lötbrücke	<i>offen</i> - reserviert
J2	Lötbrücke (Rückseite)	<i>offen</i> : keine Brücke zwischen Pin7-8 von X4 (DSUB-9) <i>geschlossen</i> : Brücke zwischen Pin7-8 von X4 (DSUB-9)
J3	Lötbrücke (Rückseite)	<i>offen</i> - reserviert
J4	Steckbrücke	Programmierschnittstelle: <i>Stellung 1-2</i> RS232 an X4 oder X7 <i>Stellung 2-3</i> Programmierinterface X3
J5	Lötbrücke	<i>offen</i> - reserviert
J6	Lötbrücke	<i>offen</i> - reserviert
J7, J8	Steckbrücke	RS232: <i>Stellung 1-2</i> Auswahl DSUB-9 Anschluss (X4) <i>Stellung 2-3</i> Auswahl Klemmanschluss (X7)

3.6 FBF3000 an FAT3000 (Standard)

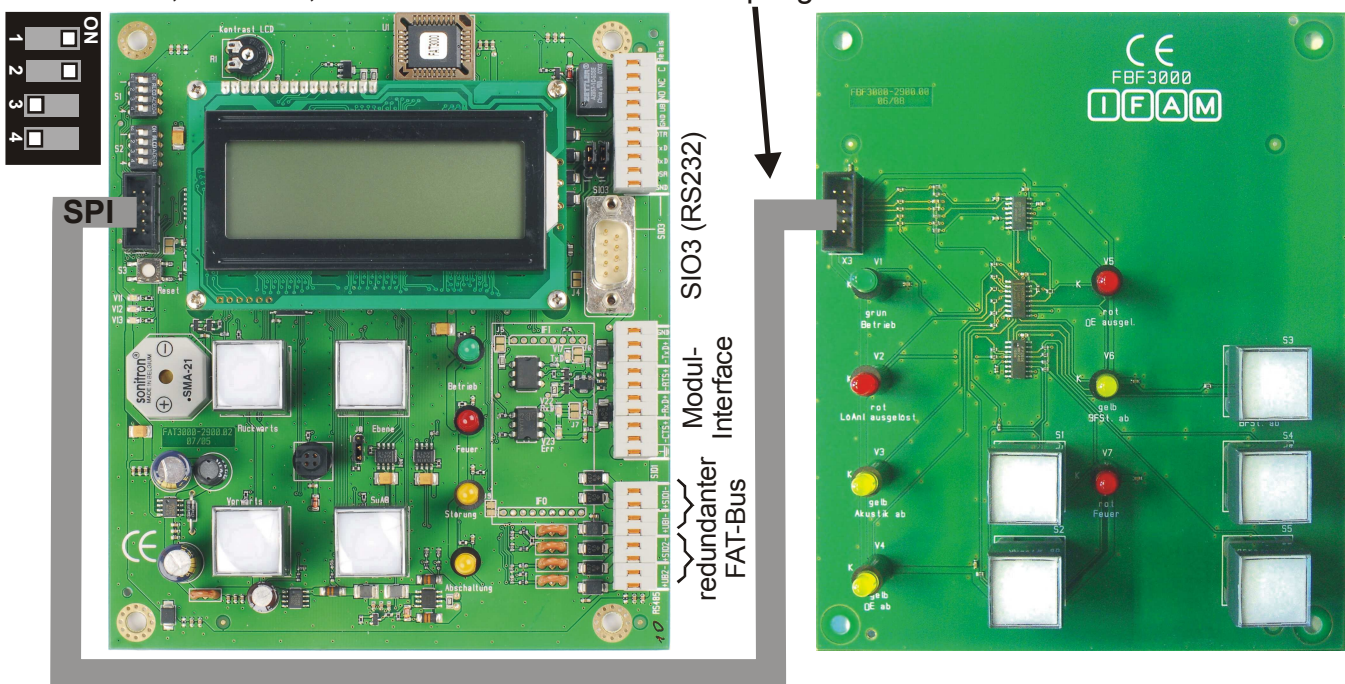
 Das FBF3000 ist nur für den Einsatz am FAT3000 konzipiert !
Ein Stand-Alone-Betrieb ist nicht möglich !

Das FBF3000 wird über das SPI-Interface des FAT3000 (redundante Anschaltung an BMZ) angeschlossen. Das Flachbandkabel ist im Lieferumfang enthalten. Eine Programmierung ist nicht erforderlich – das FBF3000 wird vom FAT3000 automatisch erkannt. Die Spannungsversorgung (5V) erfolgt vom FAT3000. Bei Nachrüstung von Bestandsanlagen ist ggf. ein Firmware-Update erforderlich (FAT3000 + ADP-N3E-U)

S1: wie Applikation
redundant: 1,2=ON / 3,4=OFF

FAT3000 Flachbandkabel
10-polig

FBF3000

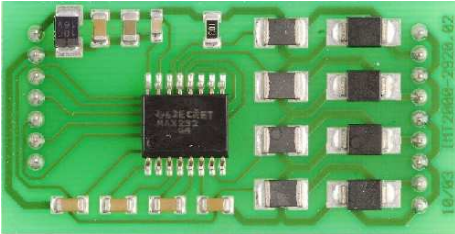
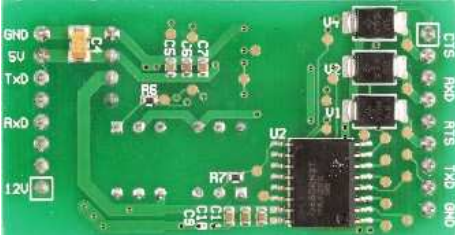
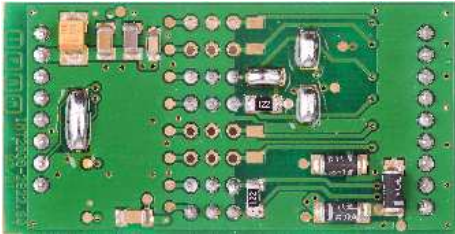
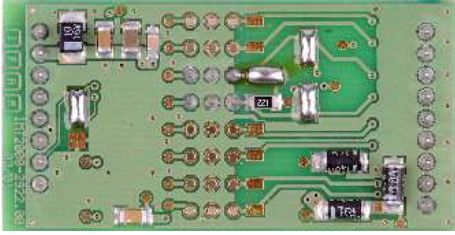
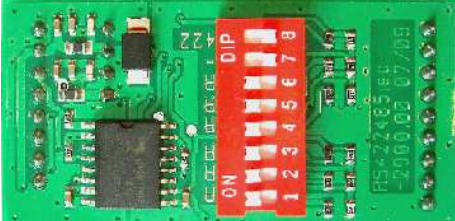


Das Kabel zwischen FAT3000 und FBF3000 nicht über oder unter den Baugruppen entlang führen !

4 IFAM - Interface - Module



Die folgenden Interface-Module für System3000 / FAT2002 / IMT4-System sind nicht identisch und nicht anschlusskompatibel zu den M4-Modulen des System4000 !

Module (top side) :	Beschreibung :	Description :
	RS232 RS232 bzw. V.24 / V.28 voll duplex, 1 Steuerleitung keine galvanische Trennung (BxHxT) 27 x 53 x 15 mm	RS232 RS232 respectively V.24 / V.28 full duplex, 1 handshake signal not galvanic isolated (WxHxD) 27 x 53 x 15 mm
	RS232 opto RS232 bzw. V.24 / V.28 voll duplex, 1 Steuerleitung mit galvanischer Trennung (BxHxT) 27 x 53 x 15 mm	RS232 opto RS232 respectively V.24 / V.28 full duplex, 1 handshake signal galvanic isolated (WxHxD) 27 x 53 x 15 mm
	RS422 keine galv. Trennung, voll duplex, ohne Steuerleitung (1 mögl.) Lötjumper. J1 = 1-2-3 gebrückt als RS485 konfigurierbar (J1) DIR: 0=Rx / 1=Tx (BxHxT) 27 x 53 x 15 mm	RS422 not galvanic isolated, full duplex, no handshake (1 possible) soldering jumper. J1 = 1-2-3 closed as RS485 configurable (J1) DIR: 0=Rx / 1=Tx (WxHxD) 27 x 53 x 15 mm
	RS485 keine galv. Trenn., halbduplex (RxD) Richtungssteuerung : DIR-Signal Lötjumper J1 = 2-3 gebrückt DIR: 0=Rx / 1=Tx (BxHxT) 27 x 53 x 15 mm	RS485 not galvanic isolated half duplex (RxD) direction control : DIR signal soldering jumper. J1 = 2-3 closed (DIR: 0=Rx / 1=Tx) (WxHxD) 27 x 53 x 15 mm
	RS422 iso / RS485 iso mit galvanischer Trennung RS422: TxD + RxD DIL8=ON RS485: RxD DIL8=OFF Abschluss-R ⇒ TxD: DIL1-3=ON Abschluss-R ⇒ RxD: DIL4-6=ON (BxHxT) 27 x 53 x 20 mm	RS422 iso / RS485 iso galvanic isolated, RS422: TxD + RxD DIL8=ON RS485: RxD DIL8=OFF terminating R ⇒ DIL1-6=ON (WxHxD) 27 x 53 x 20 mm

5 Programmierung ADP-N3E-U / ADP-N3S und FAT3000

Kurzinformation ! ⇒ Dokumentation „System3000_allgemein“

5.1 Allgemeines

Die Programmierung des System3000 erfolgt mit der Software **FatProgWin ab Version 3.2.15** oder höher (Lieferbestandteil / Download im Internet).

Zur Arbeit mit dem Programm wird eine Konfigurationsdatei (*.fat) z.B. "fp2000.fat" / "ihd.fat" benötigt. Diese wird auf Datenträger mitgeliefert bzw. per E-Mail bereitgestellt.



FatProgWin - Ver.3.1.13.0 wird weiter für FAT2002-Applikationen verwendet !

Diese Version ist für das aktuelle System3000 nicht geeignet !

FatProgWin - Versionen 3.2.x.x sind dagegen für FAT2002 ungeeignet !

FatProgWin-Versionen können parallel installiert werden ⇒ Installations-Ordner und -Gruppe im Installationsmenü entsprechend umbenennen bzw. mit Versionskennung ergänzen ⇒ mehrere Versionen FatProgWin auf PC / Laptop installieren.

Die Verbindung zwischen PC und FAT kann über ein Null-Modem-Kabel (9pol. Buchse-Buchse) hergestellt werden. Das Adernpaar RTS/ CTS wird vom FAT nicht benutzt.

Generell sollten Daten für ein Projekt in einer separaten Datei abgespeichert werden, so dass die mitgelieferte Standarddatei weiter unverändert als Vorlage zur Verfügung steht.



Zur Programmierung des redundant angeschlossenen FAT3000 muss der ADP-N3E-U in den Boot-Mode gesetzt werden (UB wird dauerhaft durchgeschaltet) :

⇒ ADP-N3E-U ⇒ 4 x Reset (0,5...1 sec Abstand) ⇒ grüne LED V34 blinkt 3x + Pause

Während der Programmierung kommuniziert das FAT nicht mit dem ADP-N3E-U. In diesem Falle schaltet der ADP im Normalbetrieb die UB zum FAT zyklisch ab und ein und versucht einen FAT-Kaltstart zu erzwingen ⇒ Abbruch der Programmierung ⇒ FAT ist nicht mehr betriebsfähig !

Alternativ kann das FAT zur Programmierung aus einer externen Versorgungsspannung gespeist werden.

5.2 Menü „Transfer-> Konfigurationsdaten / Firmware laden“

Menü Transfer:

Konfigurationsdaten

überträgt die Kundendaten zum FAT (Texte, Einstellungen etc.).

⇒ **Programmiermodus**

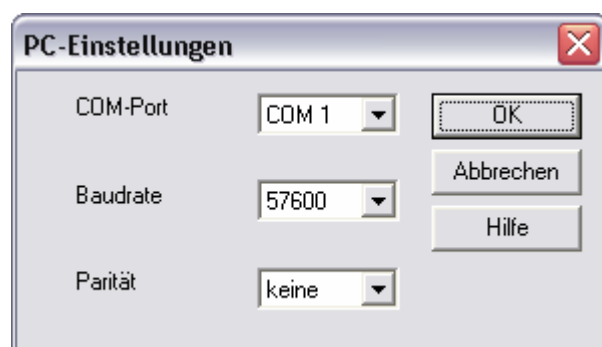
Firmware laden

⇒ **Startprogramm (Bootlader)**



Menü PC-Einstellungen

bezieht sich auf die Auswahl der Programmierschnittstelle des PC zum FAT (nicht zur BMZ!). Die **Parameter** (57600 Bd, Parität) **dürfen nicht verändert werden. !**



5.3 Programmierung der Konfigurationsdaten (Kundendaten) :



Zur Programmierung des redundant angeschlossenen FAT3000 muss der ADP-N3E-U in den Boot-Mode gesetzt werden (UB wird dauerhaft durchgeschaltet, s. 5.4) :
 ⇒ ADP-N3E-U ⇒ 4 x Reset (0,5...1 sec Abstand) ⇒ grüne LED V34 blinkt 3x + Pause
 Alternativ kann das FAT aus einer externen Versorgungsspannung gespeist werden.

Aktivierung des Programmiermodus beim ADP-N3E-U / ADP-N3S :

- Herstellen der Verbindung zum PC/ Laptop (Kabel) – Nullmodemkabel an X4
- Kontrolle Jumper: J4 auf Stellung 1-2, J7 und J8 auf Stellung 1-2
- Kontrolle DIP-Schalter: DIP5 und DIP6 auf ON
- Reset ⇒ Programmierbetrieb (Lauflicht: V32 ⇒ V32+V33 ⇒ V32+V33+V34 ⇒ aus...)
- Nach der Programmierung: DIL in Applikationsstellung ⇒ Reset ⇒ Normalbetrieb

Aktivierung des Programmiermodus beim FAT3000 :

- Herstellen der Verbindung zum PC/ Laptop (Kabel) – Nullmodemkabel an X4
- Kontrolle Jumper: J8 auf 1-2, J1 und J2 auf Stellung 1-2
- Kontrolle DIP-Schalterblock S1: DIP4 auf ON, alle anderen auf OFF
- bei redundantem FAT ⇒ ADP-N3E(-U) in Boot-Mode setzen ⇒ UB dauerhaft ein (s.o.)
- Reset ⇒ Programmierbetrieb ⇒ Start Programmierung
- Nach der Programmierung: DIL in Applikationsstellung ⇒ Reset ⇒ Normalbetrieb

Nach dem **Start der Software FatProgWin** ist unter dem Hauptmenüpunkt **Transfer** das Menü **Konfigurationsdaten** aufzurufen.

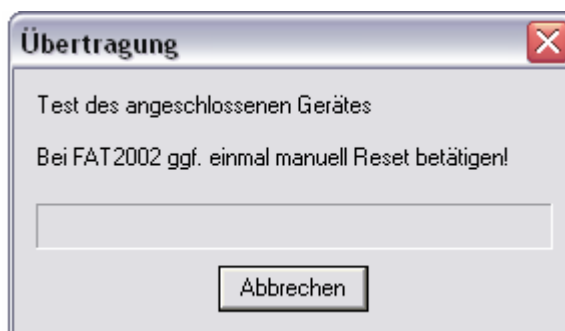
Die Konfigurationsdaten werden beim Start von FatProgWin geladen und können jederzeit bearbeitet werden. Für die Übertragung der Konfigurationsdaten wird der aktuell bearbeitete Stand verwendet, auch wenn dieser noch nicht gespeichert wurde.



Hinweis :

Die Konfigurationsdaten sollten in einer entsprechend benannten Datei gespeichert und damit gesichert werden. Das Rücklesen kann Fehler bewirken, wenn der Speicherinhalt des FAT bzw. ADP-N3x beschädigt oder durch einen versehentlichen Programmierversuch gelöscht wurden.

Nach Betätigung der Taste "Start" :



Nach der erfolgreichen Programmierung ⇒ DIL-Schalter in Applikationsstellung ⇒ Reset ⇒ Normalbetrieb.

5.4 Firmware-Update

Ein Firmwareupdate wird nur in besonderen Fällen zum Update der Firmware (Betriebssystem des FAT / ADP) benötigt. Die programmierten Kundendaten (Texte etc.) sind vorher auszulesen und zu sichern und danach wieder zu programmieren (s. 5.3).

Zum Laden einer neuen Firmware muss nun das Startprogramm (auch Bootlader bezeichnet) im FAT3000 bzw. im ADP aktiviert werden. Der normale Betriebsmode darf nicht aktiv sein!


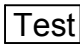

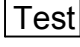


Zum Update des redundant angeschlossenen FAT3000 muss der ADP-N3E-U in den Boot-Mode gesetzt werden (UB wird dauerhaft durchgeschaltet) :
 ⇒ ADP-N3E-U ⇒ 4 x Reset (0,5...1 sec Abstand) ⇒ grüne LED V34 blinkt 3x + Pause
 Alternativ kann das FAT aus einer externen Versorgungsspannung gespeist werden.

Aktivierung des Startprogramms beim Adapter ADP-N3E-U

- Herstellen der Verbindung zum PC/ Laptop (Kabel) – Nullmodemkabel an X4
- Kontrolle Jumper: J4 auf Stellung 1-2, J7 und J8 auf Stellung 1-2
- DIP-Schalterblock S1: es dürfen nicht alle auf ON stehen, mindestens 1 Schalter OFF
- Reset 4 x im Abstand 0,5...1 sec ⇒ Diag-LED V34 (grün) ⇒ blinkt kurz unregelmäßig
 ⇒ V34 (grün) zyklisch: 3 mal kurz blinken, danach 1 Sekunde Pause

Aktivierung des Startprogramms beim FAT3000

- Herstellen der Verbindung zum PC/ Laptop (Kabel) – Nullmodemkabel an X4
- Kontrolle Jumper: J8 auf 1-2, J1 und J2 auf Stellung 1-2
- DIP-Schalterblock S1: nicht alle auf ON, mindestens 1 Schalter muss auf OFF stehen
- bei redundantem FAT ⇒ ADP-N3E(-U) in Boot-Mode setzen ⇒ UB dauerhaft ein (s.o.)
- Tasten  und  gleichzeitig drücken und festhalten ⇒ Reset
- Tasten  und  loslassen
- Kontrolle im Display, folgende Ausschrift muss zu sehen sein:

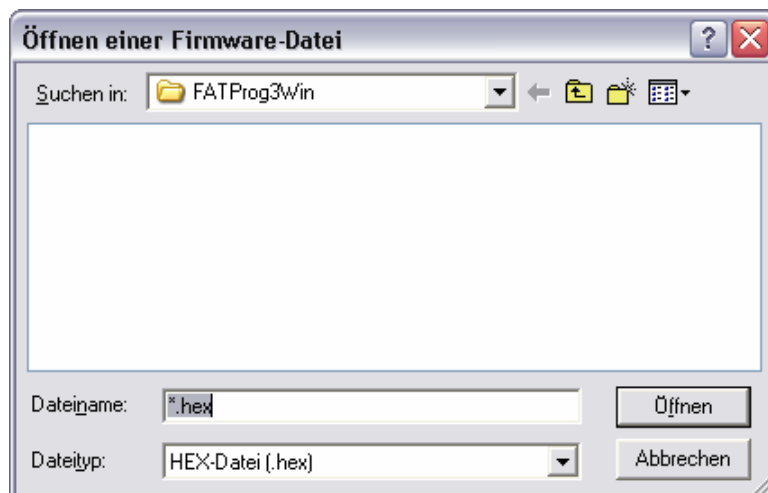
```
Di 8.03.05 9:15:27
Bootlader aktiv
Vers. 1.00.01 (01)
HW00210000 1799
```

Firmwareupdate erfolgt mit der Software FatProgWin.

Hauptmenüpunkt **Transfer** ⇒ Menü **Firmware laden** aufrufen



Auswahl einer Firmware-Datei (Dateityp .HEX) :



Datei ist ausgewählt und FAT bzw. ADP befindet sich im Bootlader-Mode (Startprogramm),
⇒ Taste **Start** betätigen:



FatProgWin 3.2.15 (oder höher) startet die Kommunikation sofort.
Bei Ver. 3.2.13.0 (FAT2002) erfolgt die zusätzliche Abfrage nach der Bereitschaft - der Programmierzyklus wird mit **OK** gestartet :



Nach dem Übertragen der Firmware ist die Konfiguration erneut zu programmieren (s. 5.3). Danach sind die DIL-Schalter wieder entsprechend der Applikation zusetzen und das FAT bzw. der ADP wird durch einmaliges Reset in den normalen Betriebsmodus gebracht. Erfolgt dies nicht, so bleibt das Startprogramm für maximal 30 Minuten aktiv. Nach dieser Zeit wird automatisch der Normalbetrieb wieder aufgenommen.

⇒ Ein einmaliges Reset beendet das Startprogramm und führt zum Normalbetrieb.

6 Programmierung - Kurzinformation / Übersicht



Firmware-Versionen nicht kompatibel : 1.00.xx.xx / 1.01.xx.xx / 1.04.xx.xx

Versionsanzeige: Anzeigetest ⇒ Version FAT ⇒ Cursortasten selektieren Komponenten

6.1 ADP-N3E(-U) / ADP-N3S

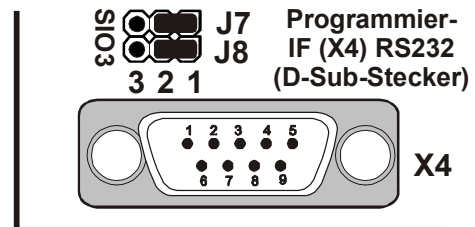
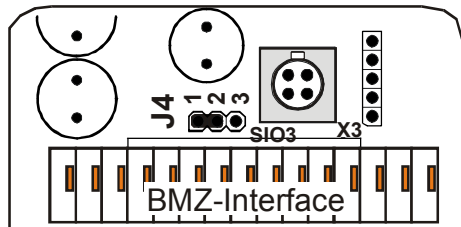
Konfiguration (Kundendaten-Datei *.fat) :

- DIL-Schalter 5+6 = ON ⇒ Reset ⇒ Programmierbetrieb
- Start der Programmierung ⇒ "Transfer" ⇒ "Konfigurationsdaten"
- Programmierung bis Ende abwarten
- DIL-Schalter wieder in Betriebs-Stellung ⇒ Reset

Firmware-Update (ADP-N3x Bootmode, Firmware-Datei *.hex) :

- Taste Reset 4 x betätigen im Abstand von je 0,5...1 sec. ⇒ Bootmode
- grüne LED V34 blinkt mehrfach, Pause, danach wiederholender Zyklus: 3 x kurz, 1sec Pause
- Start der Firmware-Übertragung "Transfer" ⇒ "Firmware laden"
- Programmierung bis Ende abwarten
- DIL-Schalter in Betriebs-Stellung ⇒ Reset

RS232-Schnittstelle
(SIO-3)
D-Sub-Stecker :
Steckjumper
J4 = 1-2,
J7,J8 = 1-2



6.2 FAT3000

Redundantes FAT : Zuerst ADP-N3E(-U) in Boot-Mode versetzen ! (s. ADP-N3x-Firmware-Update ↑)

Konfiguration (Kundendaten-Datei *.fat) :

- S1-DIP4 = ON, alle anderen DIP = OFF
- Reset ⇒ Start der Programmierung: "Transfer" ⇒ "Konfigurationsdaten" ⇒ "Start"
- Programmierung bis Ende abwarten
- DIL-Schalter wieder in Betriebs-Einstellung ⇒ Reset

Firmware-Update (Firmware-Datei *.hex):

- Taste "↑" + "Test" festhalten ⇒ Reset ⇒ Tasten loslassen ⇒ LCD-Anzeige Boot.Mode
- Start der Firmware-Übertragung: "Transfer" ⇒ "Firmware laden" ⇒ "Start"
- Programmierung bis Ende abwarten
- DIL-Schalter in Betriebs-Stellung ⇒ Reset

Programmierung FAT3000 über D-Sub-Stecker: Jumper J8 ⇒ 1-2 (oben) und J1,J2 ⇒ 1-2 (unten)

