

**RLS**

Elektronische Informationssysteme GmbH  
Romergartenweg 17  
D-36341 Lauterbach-Maar  
<http://www.rls.gmbh>

 ( 06641 ) 406953 Fax ( 06641 ) 4069543

**MT 15 A4**

Störmeldemodul

**RLS** Elektronische  
Informationssysteme GmbH 

Stand 02/2018

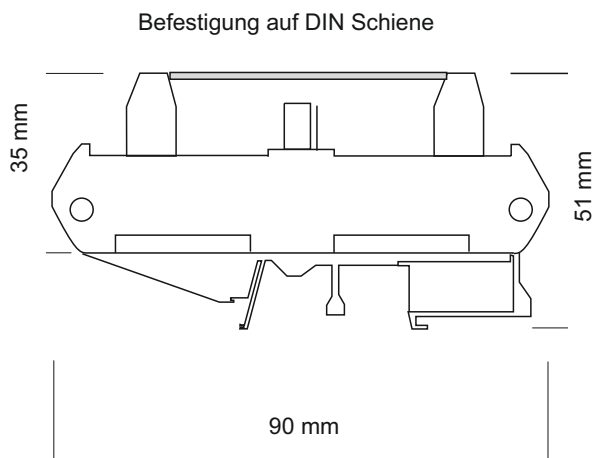
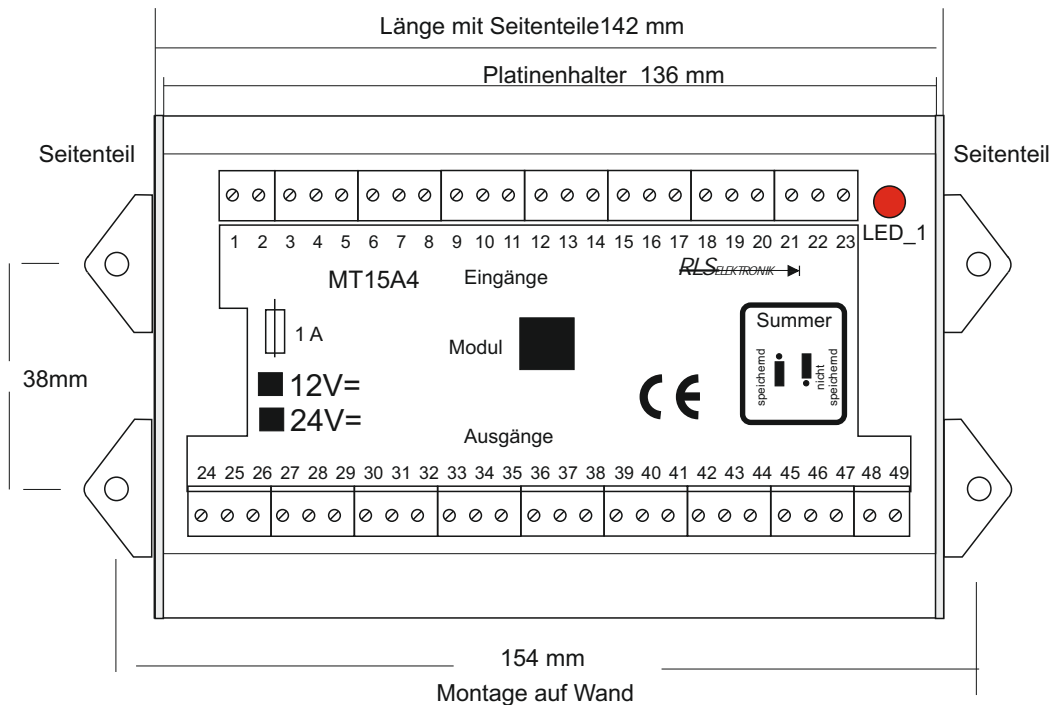
Seite 2	Inhaltsverzeichnis
Seite 3	Sicherheitsvorschriften
Seite 4	Einsatz-Verwendung
Seite 5	Anschluss ein Modul + gesteuert
Seite 6	Anschluss ein Module - gesteuert
Seite 7	Funktionsbeschreibung
Seite 8	Anschluss mehrere Module + gesteuert
Seite 9	Anschluss mehrere Module - gesteuert
Seite 10	
Seite 11	
Seite 12	
Seite 13	Notizen
Seite 14	Abmessungen
Seite 15	Technische Daten

Gehäuse	:	Strangprofil PVC 72 mm Farbe orange
Seitenteile	:	Polyamid PA unverstärkt
Montage nur in trockenen Räumen		
Betriebstemperatur	:	0° - 50°
Lagertemperatur	:	- 10° bis 50°
Gewicht	:	250 g
Versorgungsspannung	:	MT15A4/12 = 12 Volt DC; +/- 10 % MT15A4/24 = 24 Volt DC; +/- 10 %
Stromaufnahme	:	abhängig von den angeschlossenen Meldeleuchten ; max 1 A pro Modul
Max Eingangsspannung	:	36 Volt DC max
Wiederbereitschaftszeit	:	< 2 Sekunden Neuwertmeldung
Einschaltdauer	:	100 %
Anzeigeelemente	:	Led 5 mm für Sammelsignal
Anschluß	:	Schraubklemme 2,5 qmm

Technischer Kundendienst:  
Bei Fragen oder Problemen können Sie uns unter der Rufnummer  
06641/406953 Montag bis Freitag von 8 - 17 Uhr erreichen.



**Hersteller**  
**RLS**  
Elektronische Informationssysteme GmbH  
Romersgartenweg 17  
D-36341 Lauterbach-Maar  
<http://www.rls.gmbh>  
☎ ( 06641 ) 406953 Fax ( 06641 ) 4069543



Vor der Installation und Inbetriebnahme ist die Gebrauchsanleitung sorgfältig zu lesen und die Sicherheitshinweise sind zu beachten. Durch falsche Handhabung und Nichtbeachtung schaden Sie sich nur selbst oder anderen Personen. Zusätzlich können Sie beträchtliche Sachschäden verursachen.

Das in dieser Gebrauchsanleitung beschriebene Gerät ist nach dem neuesten Stand der Technik gebaut. Benutzen Sie es nur bestimmungsgemäß, in technisch einwandfreiem Zustand und gemäß den technischen Daten. **Der Hersteller haftet nicht für Schäden, die durch einen bestimmungs-widrigen Gebrauch verursacht werden.**

Installation, Programmierung sowie Wartungs- und Reparaturarbeiten dürfen nur durch **autorisiertes Elektro Fachpersonal** durchgeführt werden.

Löt- und Anschlussarbeiten innerhalb der Gesamten Anlage sind nur im spannungslosen Zustand vorzunehmen.

Nationale Vorschriften und Richtlinien im jeweiligen Verwenderland beachten und einhalten (Installation, Schutzmaßnahmen, EMV ...)

**Gefahr!** Zur Vermeidung von Gefährdungen dürfen an dem Produkt weder Veränderungen noch An- oder Umbauten vorgenommen werden. Es dürfen nur vom Hersteller zugelassene Originalteile verwendet werden.



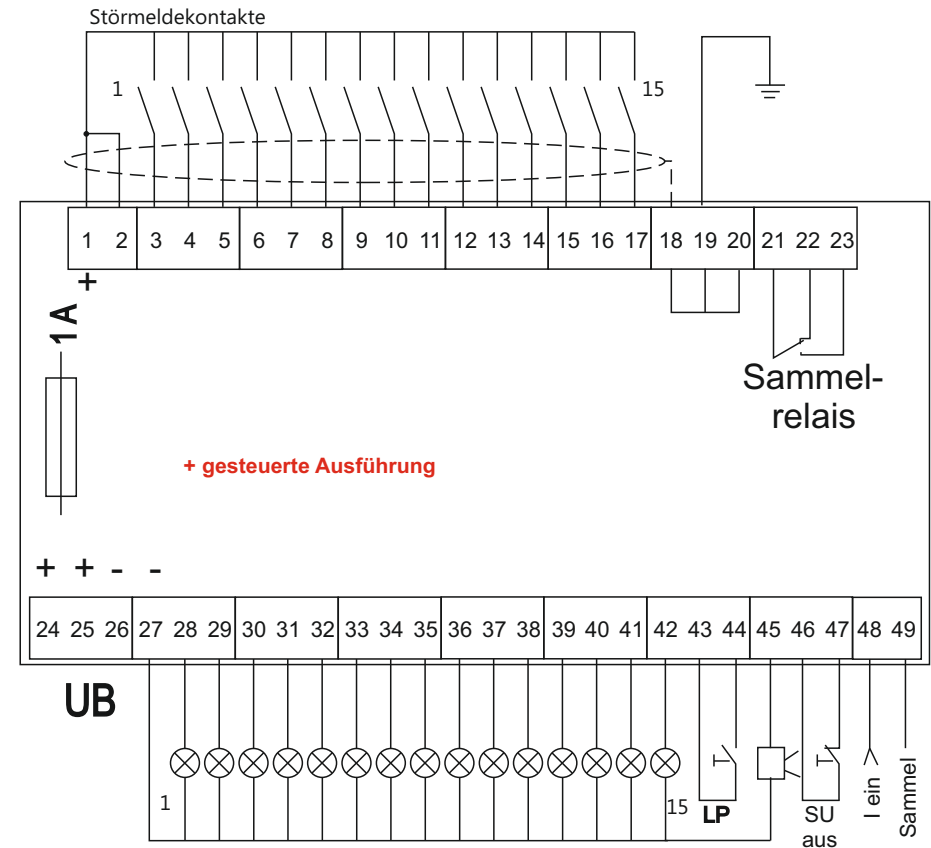
**Gefahr!** Das Gerät darf nicht in explosionsgefährdeten Räumen eingesetzt werden. Ebenso ist der Einsatz in Räumen mit metall- und kunststoffzersetzenden Dämpfen nicht erlaubt.



**Gefahr!** Das Produkt ist mit hochwertigen Bauelementen in MOS-Technik bestückt. Diese Bauelemente können durch Überspannung, wie sie z.B. beim An- und Ausziehen von Kleidungsstücken entstehen, zerstört werden. Entladen Sie sich durch Anfassen von geerdeten Metallgegenständen bevor Sie das Gerät berühren.



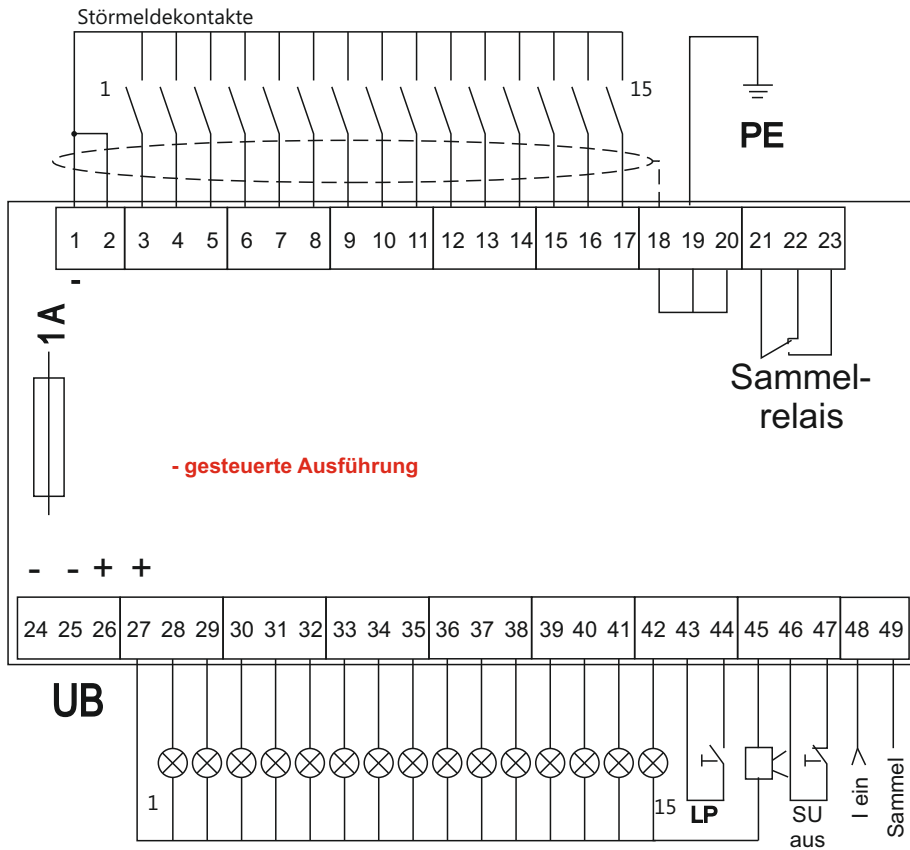




Meldeleuchten oder Led min 20mA max 80 mA pro Lampe  
Spannung der Meldeleuchten = Versorgungsspannung

Das Störmeldemodul MT15 A4 ist gegen schnelle transiente Störgrößen ( Burst ) auf den Signalleitungen getestet. Eine sichere und störungsfreie Funktion ist dann gewährleistet, wenn alle Lampenausgänge mit einem Abschlußwiderstand oder einer Lampe versehen sind .

Als Signalleitung empfehlen wir IY ( ST ) Y 2 x XX x 0.8 mm ( Fernmeldekabel ) . Dies Kabel ist mit einem Schirm versehen, der die Einkopplung von Fremdsignalen erschwert. Für den Schirmdraht ist eine Klemme auf dem Modul vorgesehen. Ebenso können alle Module in den Potentialausgleich mit einbezogen werden.

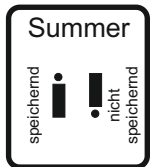


Meldeleuchten oder Led min 20mA max 80 mA pro Lampe  
 Spannung der Meldeleuchten = Versorgungsspannung

Das Störmeldemodul MT15 A4 ist gegen schnelle transiente Störgrößen ( Burst ) auf den Signalleitungen getestet. Eine sichere und störungsfreie Funktion ist dann gewährleistet, wenn alle Lampenausgänge mit einem Abschlußwiderstand oder einer Lampe versehen sind .

Als Signalleitung empfehlen wir IY ( ST ) Y 2 x XX x 0.8 mm ( Fernmeldekabel ). Dies Kabel ist mit einem Schirm versehen, der die Einkopplung von Fremdsignalen erschwert. Für den Schirmdraht ist eine Klemme auf dem Modul vorgesehen. Ebenso können alle Module in den Potentialausgleich mit einbezogen werden.

Für die Summersteuerung ist es wichtig, dass das Eingangssignal eine steile Flanke aufweist. Wie Sie z.B. von einem Relaiskontakt erzeugt wird. Bei stark geprellten Signalen, wie sie durch Antippen der Eingänge mit einem Draht entstehen, funktioniert die Summersteuerung nicht korrekt. Wird an einen der Eingänge ein Signal angelegt, so leuchtet die Lampe an dem entsprechendem Ausgang. Gleichzeitig wird der Summer aktiviert. Abhängig von der Programmierung bleibt dieser entweder bis zum Zurücksetzen aktiv oder wird zurückgesetzt, wenn das Eingangssignal nicht mehr anliegt. Der Summer wird bei jeder neu eintreffenden Meldung aktiviert. ( Summer Neuwertmeldung ). Solange ein Signal an den Eingängen anliegt, wird das Sammelrelais aktiviert. LED\_1 signalisiert diesen Zustand. Die Lampentestfunktion ist über Dioden entkoppelt und wirkt nicht auf die Eingänge. Daher kann keine Spannung in die Signalleitungen gelangen. Der Lampentest aktiviert nicht den Summer.



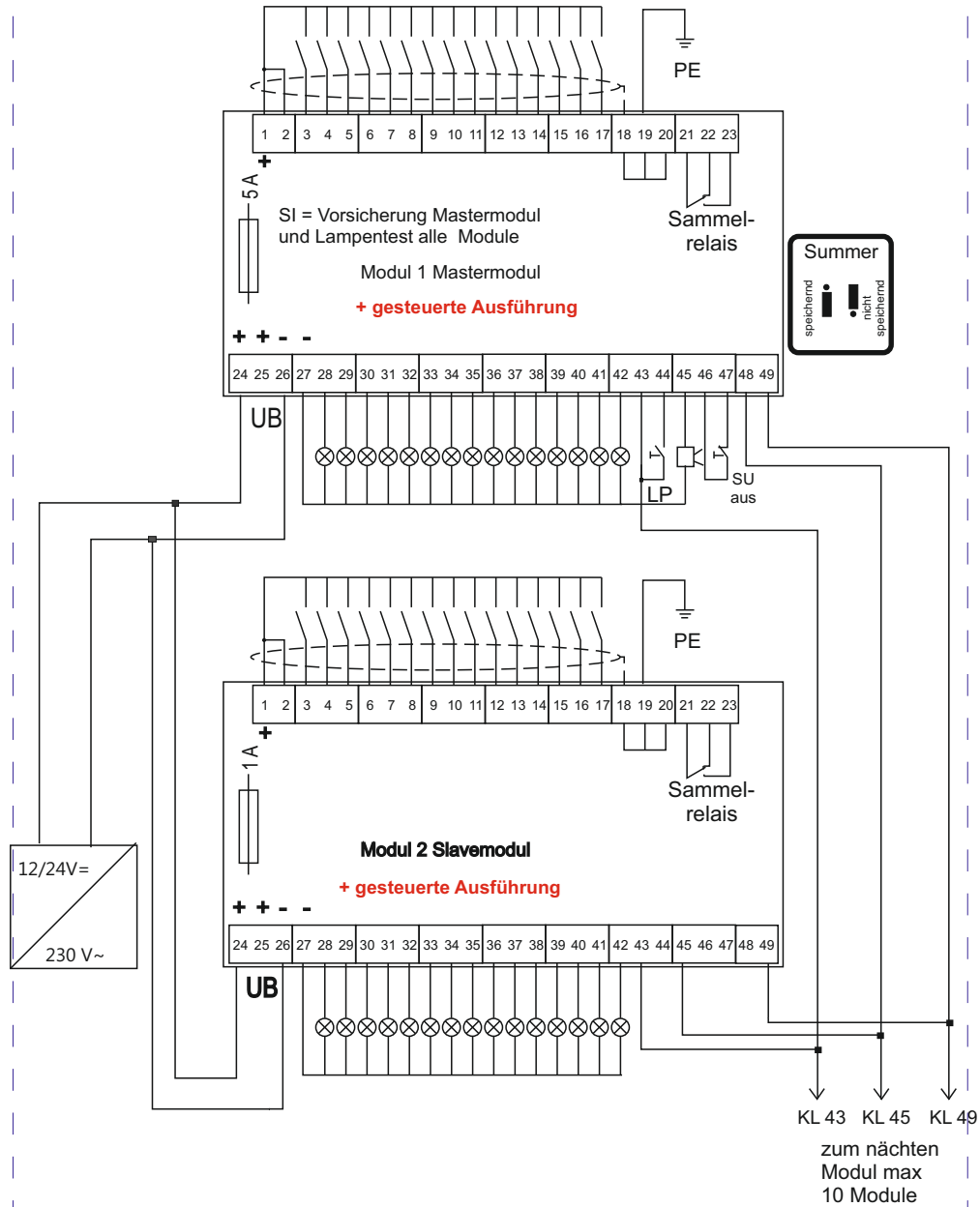
### Steckbrücke auf Summer speichern

	Störmeldekontakt ( Impuls )	Störmeldekontakt ( Dauernd )	Lampentest	Betriebsmeldung
Eingang	■	■	■	■
Hupe	■	■		
Meldeleuchte	■	■	■	■
Quittierung Hupe		■		

### Steckbrücke auf Summer nicht speichern

	Störmeldekontakt ( Impuls )	Störmeldekontakt ( Dauernd )	Lampentest	Betriebsmeldung
Eingang	■	■	■	■
Hupe	■	■		
Meldeleuchte	■	■	■	■
Quittierung Hupe		■		

# Anschluß mehrere Module( + gesteuert)



# Anschluß mehrere Module(- gesteuert)

