

# Störmeldesystem

STM 2008-64  
Betreiberanleitung

**RLS** ELEKTRONIK 

# Allgemeines

## Einsatzmöglichkeiten:

Das Störmeldesystem STM 2008 - 64 protokolliert auftretende Betriebs-Störmeldungen mit Uhrzeit und Datum. Damit ist jederzeit feststellbar, wann das Ereignis aufgetreten ist und wann es quittiert wurde. Ein 24-Zeichen Drucker dokumentiert das Ereignis optional.

Im formschönen Aluminium Wandgehäuse ist das komplette System, mit aufeinander abgestimmten Komponenten, untergebracht. Herz des Systems ist die vordere Masterplatine. Daran angeschlossen 4 x 20 Zeichen LC - Display und eingebaute Tastatur. Die hintere Masterplatine versorgt das System mit 5V und stellt 16 optoentkoppelte Linien zur Verfügung. Platzreserve für 3 Linien-Erweiterungskarten oder Relaiskarten ermöglichen den maximalen Gesamtausbau auf 64 Linien. Um Netzausfälle zu kompensieren ist das System mit einem 12V/3A Netz- Ladegerät mit Blei-Gel-Akku ausgerüstet. Damit sind Überbrückungszeiten bis 24 Stunden möglich. Werksseitig ist das Wandgehäuse für die Nachrüstung des Einbaudruckers vorbereitet.



## Beschreibung :

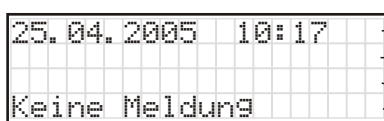
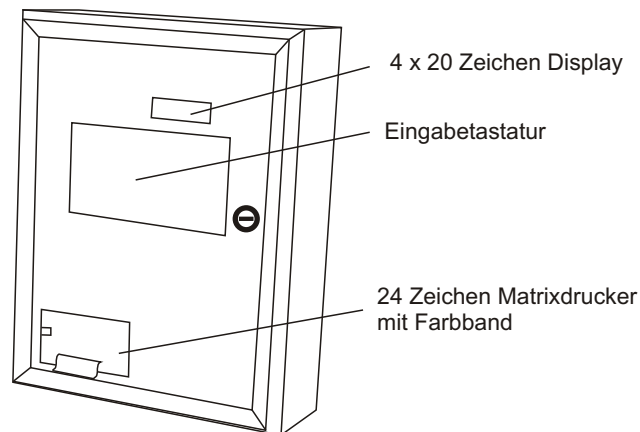
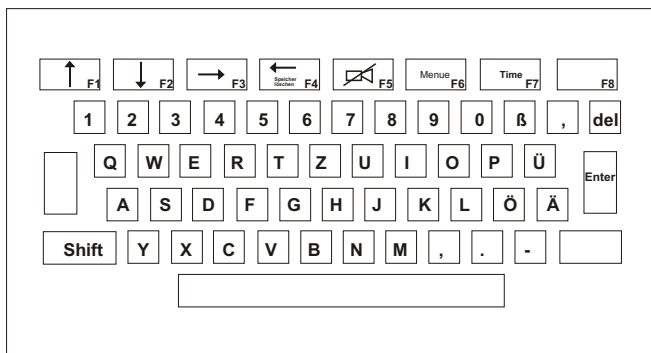
Jede eintreffende Störmeldung löst den eingebauten Summer und das Sammelrelais aus. Das Ereignis wird mit Datum und Uhrzeit angezeigt und gedruckt, wenn der Drucker aktiviert ist. Mehrere Störmeldungen können im Display durchgeblättert werden. Störmeldungen werden bis zur Quittierung gespeichert. Solange eine Störmeldung ansteht, werden Betriebsmeldungen nicht angezeigt. Betriebsmeldungen werden mit Datum und Uhrzeit angezeigt und gedruckt. Betriebsmeldungen werden nicht gespeichert.

Über ein Passwort geschütztes Menüsystem können jedem Eingang verschiedene Parameter zugeordnet werden. Kundenparameter und Meldetexte werden über die eingebaute Tastatur eingegeben. Die Kundenparameter können über eine wechselbare Speicherkarte gesichert werden.

## Leistungsmerkmale :

- \* Störmeldesystem mit Text - Anzeigedisplay 4 x 20 Zeichen - Led hinterleuchtet
- \* Historyspeicher für bis zu 1500 Meldeereignisse
- \* 16 optoentkoppelte Linien im Grundausbau - bis auf 64 Meldelinien erweiterbar
- \* Jede Linie für Öffner- oder Schließerbelegung programmierbar
- \* Zeitverzögerung bis 255 Sekunden für jede Linie programmierbar
- \* Druckerzuordnung für jede Linie programmierbar
- \* 20 Zeichen Basistext jeder Linie fest zugeordnet
- \* 20 Zeichen Zusatztext pro Meldelinie, frei programmierbar
- \* Alle erforderlichen Eingaben über eingebaute Tastaturmatrix, 55 Tasten ( kein PC erforderlich )
- \* Passwortgeschütztes Eingabesystem - verhindert unbefugten Zugriff
- \* Batteriegestützte Echtzeituhr unabhängig vom Notstromakku
- \* Komfortable Datensicherung auf wechselbares Speichermedium ( 2MB Flashkarte)
- \* Platzreserve für Erweiterungskarten 16 Linien oder 8-fach Relaiskarte
- \* Anschluss von Sammeltableaus (PTS1) mit Fernbedienung des Zentralensummers
- \* Relaiskarte - 8 potentialfreie Wechsler - frei programmierbar
- \* Netz-Ladegerät 12V/3A -aktive Akkuüberwachung- Tiefentladeschutz- Erdschlusserkennung
- \* Leichte Erweiterung und Austausch der einzelnen Komponenten
- \* Formschönes flaches Aluminiumgehäuse B 400 x H 500 x T 130 mm

## Bedienung A



- Datum Uhrzeit im Meldebetrieb
- Zusatztextzeile im Meldebetrieb
- Meldetextzeile im Meldebetrieb
- Statuszeile im Meldebetrieb zeigt an, wieviele Eingänge angesteuert sind

Bedienung :

- Taste F1 : 1. Bei Meldungen - blättern, von einer Meldung zur nächsten  
2. Im Texteditor - setzt Cursor auf Zeilenende
- Taste F2 : 1. Im Texteditor - setzt Cursor auf Zeilenanfang
- Taste F3 : Im Texteditor - setzt Cursor um eine Stelle nach rechts
- Taste F4 : 1. Bei Störmeldungen - Speicher löschen  
2. Im Texteditor - setzt Cursor um eine Stelle nach links
- Taste F5 : Löscht Zentralensummer
- Taste F6 : Menüwahl über Passwortfunktion
- Taste F7 : Uhrzeit und Datum neu eingeben/ändern
- Taste F8 : Abbruch von Menü oder Eingaben

Generell haben alle Tasten mit Funktion eine akustische Rückmeldung.

Folgende Tasten haben keine Funktion ä, ö, Ö, Ä, ü, Ü, ß, CTRL, CAPS LOCK

Für Texteingaben mit ä, Ä, ö, Ö, ü, Ü, ß sind die entsprechenden Ersetzungen zu wählen z.B. ä- ae  
Die deutschen Sonderzeichen werden im Rahmen der europäischen Harmonisierung nicht unterstützt.

## Bedienung B

Die Bedienung erfolgt über die eingebaute Folientastatur.  
Die Funktionstasten F1 - F8 haben teilweise doppelte Bedeutung.

Im Folgenden werden einige Anzeige und Bedienschritte erklärt.

**Keine Meldung** ----- Das Display zeigt das aktuelle Datum mit Uhrzeit  
Die grüne Led Betrieb blinkt.  
Das Störmeldesystem kann zwei verschiedene Meldearten verarbeiten.

25.04.2005	10.28		
keine Meldung			

Meldeart Betrieb :

Solange der entsprechende Eingang angesteuert wird, erscheint die Meldung im Display. Es wird kein Summer und kein Sammelrelais angesteuert. Datum und Uhrzeit zum Zeitpunkt der Ansteuerung werden gespeichert. Wird der Eingang nicht mehr angesteuert erlischt die Meldung automatisch. Treten weitere Meldungen auf kann mit der Taste "F1" zwischen den Meldungen geblättert werden.

Meldeart Störung :

Durch Aktivierung des entsprechenden Eingangs erscheint der Meldetext im Display. Datum und Uhrzeit zum Zeitpunkt der Ansteuerung werden gespeichert. Betriebsmeldungen werden ausgeblendet. Summer und Sammelrelais werden aktiviert. Die Meldung verbleibt solange im Meldespeicher, bis mit der Taste "F4" der Speicher gelöscht wird. Treten weitere Störmeldungen auf kann mit der Taste F1 zwischen den Meldungen geblättert werden.

**Betriebsmeldungen liegen an** --- Die zuletzt eintreffende Betriebsmeldung wird mit der, im Moment der Aktivierung, gültigen Uhrzeit angezeigt. Der entsprechende Zusatztext und der Meldetext werden angezeigt. In der Statuszeile ist erkennbar, dass insgesamt 2 Meldungen aktiv sind. Mit der Taste F1 kann zur nächsten Meldung geblättert werden .

25.04.2005	10.29		
Betrieb			
Hebeanlage Keller			
2 Meldungen aktiv			

**Störmeldungen liegen an**--- Die zuletzt eintreffende Störmeldung wird mit der, im Moment der Aktivierung, gültigen Uhrzeit angezeigt. Der entsprechende Zusatztext und der Meldetext werden angezeigt. In der Statuszeile ist erkennbar, dass insgesamt 0 Meldungen aktiv sind. Die Statuszeile zeigt die Anzahl der aktiven Meldungen an. Sie zeigt nicht an wieviele Meldungen gespeichert sind. Man kann hier ersehen, dass die Störung Hebeanlage nicht mehr aktiviert ist. Mit der Taste F1 kann zur nächsten Meldung geblättert werden.

25.04.2005	10.29		
Stoerung			
Hebeanlage Keller			
0 Meldungen aktiv			

Mit der Taste F5 wird der Summer zurückgesetzt. Mit der Taste F4 werden die gespeicherten Meldungen gelöscht. Dies ist aber nur dann möglich, wenn die Linie nicht mehr aktiviert ist.

**Betriebs- und Störmeldungen liegen an**---

Die zuletzt eintreffende Störmeldung wird mit der, im Moment der Aktivierung, gültigen Uhrzeit angezeigt. Der entsprechende Zusatztext und der Meldetext werden angezeigt. In der Statuszeile ist erkennbar, dass zwei Meldungen aktiv sind. Wenn Sie die Taste F1 betätigen und keine neue Meldung angezeigt wird, bedeutet das, dass nur eine Störmeldung anliegt. Betriebsmeldungen werden solange unterdrückt, solange eine Störmeldung aktiviert oder gespeichert ist.

25.04.2005	10.29		
Stoerung			
Hebeanlage Keller			
2 Meldungen aktiv			

## Datum und Uhrzeit ändern

### Einstellen Datum und Uhrzeit :

Taste "Time" betätigen. Im Display erscheint Datum- Uhrzeit.  
Bewegen Sie den Cursor mit der Pfeiltaste F3 nach rechts auf die zu ändernde Zahl. Mit jeder Tastenbetätigung wird der Cursor um eine Stelle verschoben. Steht der Cursor auf der zu ändernden Zahl, geben Sie die neue Zahl ein. Wenn Sie sich vertippt haben, springen Sie mit F4 zurück. Betätigen Sie "Enter" wenn Sie die Eingabe abgeschlossen haben.

```
Zeit-Datum ändern
25.04.2005 12:25
ok=Enter F8=Abbruch
```

### History - Speicher ansehen :

Tasten "SHIFT" und "H" gleichzeitig betätigen. Im Historyspeicher können bis zu 1500 Meldungen stehen. Es wird immer zuerst die **letzte** Meldung angezeigt. Mit der Taste "F1" erscheint die nächste Meldung im Display. Das "H" in der letzten Zeile zeigt an, dass Sie sich im Historyspeicher befinden. Sind Sie mit "F1" bei der ersten Meldung angekommen springt das System automatisch aus dem Speicher. Sie können aber auch manuell mit der Taste "F8" ( Abbruch) aus dem Speicher springen.

```
15.11.2006 14:49
Stoerung Linie 41
Rebeanlage Keller
Meldung gekommen H
```

Neben den kundenspezifischen Störungen werden folgende Systemmeldungen angezeigt:

1. **Rambatterie wechseln.** Das System verfügt über ein batteriegestütztes Speichersystem für Melde- und Textdaten. Die Meldung wird angezeigt wenn die Batterie erschöpft ist. Nach dem Wechseln der Batterie erlischt die Meldung automatisch. Unter normalen Umständen hält die Batterie 5 Jahre.
2. **Fehler Netzgerät.** Die Stromversorgung wird durch ein Netz-Ladegerät mit Akku sichergestellt. Das Netzgerät besitzt eine Überwachungsfunktion. Tritt ein Fehler auf wird Netzgerätestörung angezeigt. In diesem Falle verständigen Sie den Wartungsdienst.
3. **230V ausgefallen.** Fällt die 230V Netzspannung aus, übernimmt automatisch der eingebaute Akku die Stromversorgung des Systems. Für mindestens 24 Stunden kann die Zentrale vom Akku gespeist werden. Bei Netzwiederkehr erlischt die Meldung automatisch.
4. **Drucker nicht bereit.** Der Drucker kann keine Daten aufnehmen. Er ist entweder nicht angeschlossen oder das Papierende ist erreicht. Verständigen Sie den Wartungsdienst.
5. **Fehler Knotenrechner.** Alle Module der Zentrale sind über ein serielles Bussystem verbunden. Der Hauptrechner fragt alle Module zyklisch ab. Meldet sich ein Teilnehmer nicht mehr liegt ein Defekt des Moduls vor. Verständigen Sie in diesem Falle den Wartungsdienst.

```
31.05.2005 10.05.05
Rambatterie wechseln
1 Meldung aktiv
```

```
31.05.2005 10.05.05
Fehler Netzgeraet
1 Meldung aktiv
```

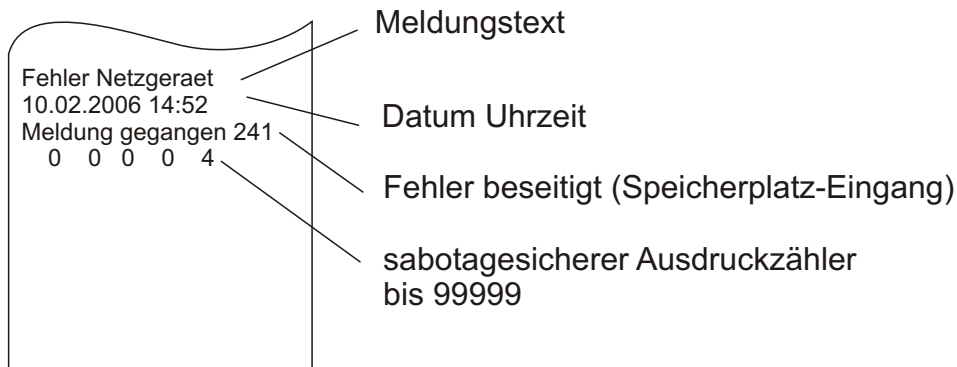
```
31.05.2005 10.05.05
230V ausgefallen
1 Meldung aktiv
```

```
31.05.2005 10.05.05
Drucker nicht bereit
1 Meldung aktiv
```

```
31.05.2005 10.05.05
Fehler Knotenrechner
1 Meldung aktiv
```

Alle 60 Sekunden wird der interne Summer der Zentrale angesteuert, um die Fehlermeldungen akustisch zu unterstützen.

## Papierausdruck



Ist kein Meldetext vorhanden, wird durch die Speicherplatznummer der entsprechende Eingang angezeigt.

Der Ausdruckzähler ist fortlaufend 0 - 99999 und kann nicht verändert werden.

Eine lückenlose Ausdruckskontrolle ist gewährleistet.

**Wartung:** Das System STM2008-64 ist je nach Ausbaustufe mit Komponenten gerüstet, die regelmäßig kontrolliert und gewartet werden müssen. Deshalb empfehlen wir eine regelmäßige Wartung durch einem Facherrichter durchführen zu lassen.

Ihr zuständiger Facherrichter: