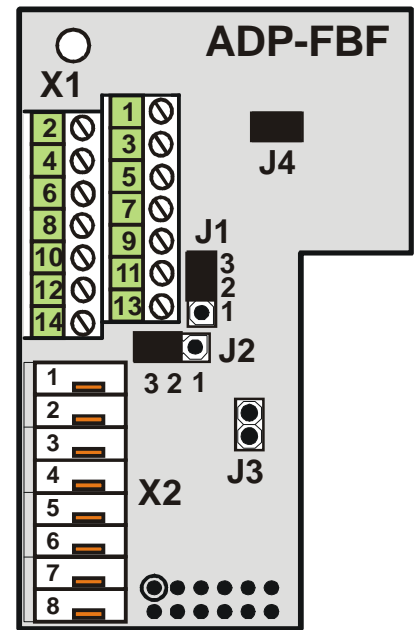
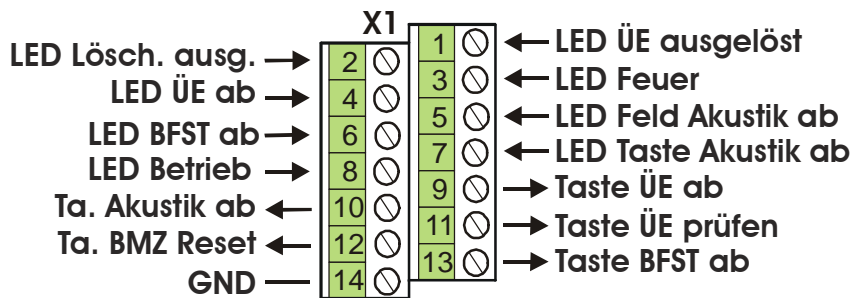


ADP-FBF Applikation Novar – Esser IQ8 C/M – 8000 C/M

Der FBF-Adapter ADP-FBF wird auf dem Redundanz-Adapter ADP-N3E / ADP-N3S eingesetzt und an das parallele FBF-Interface der BMZ angeschlossen.



**ADP-FBF nur im spannungsfreien Zustand stecken bzw. entfernen !
Bei Ausfall / Verdacht auf Fehler beide ADP gemeinsam austauschen !**



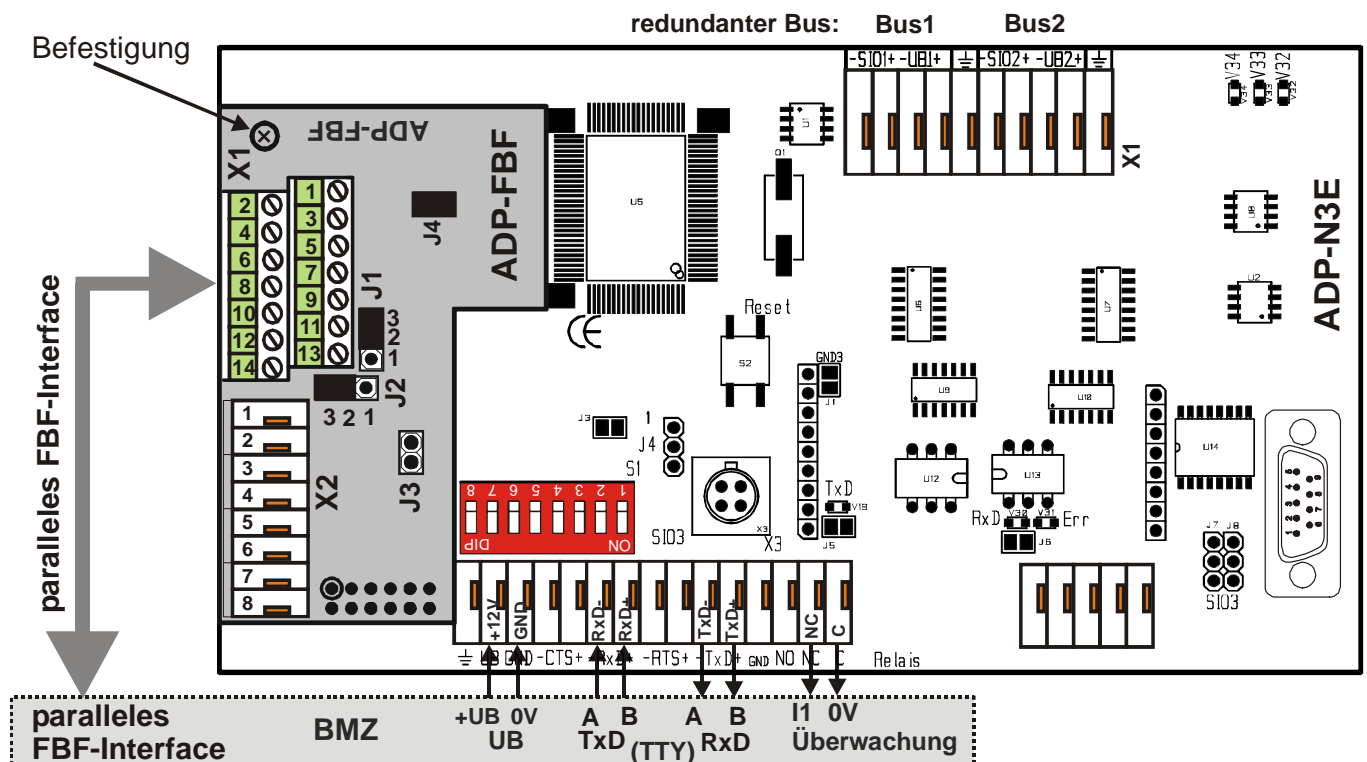
Jumper:

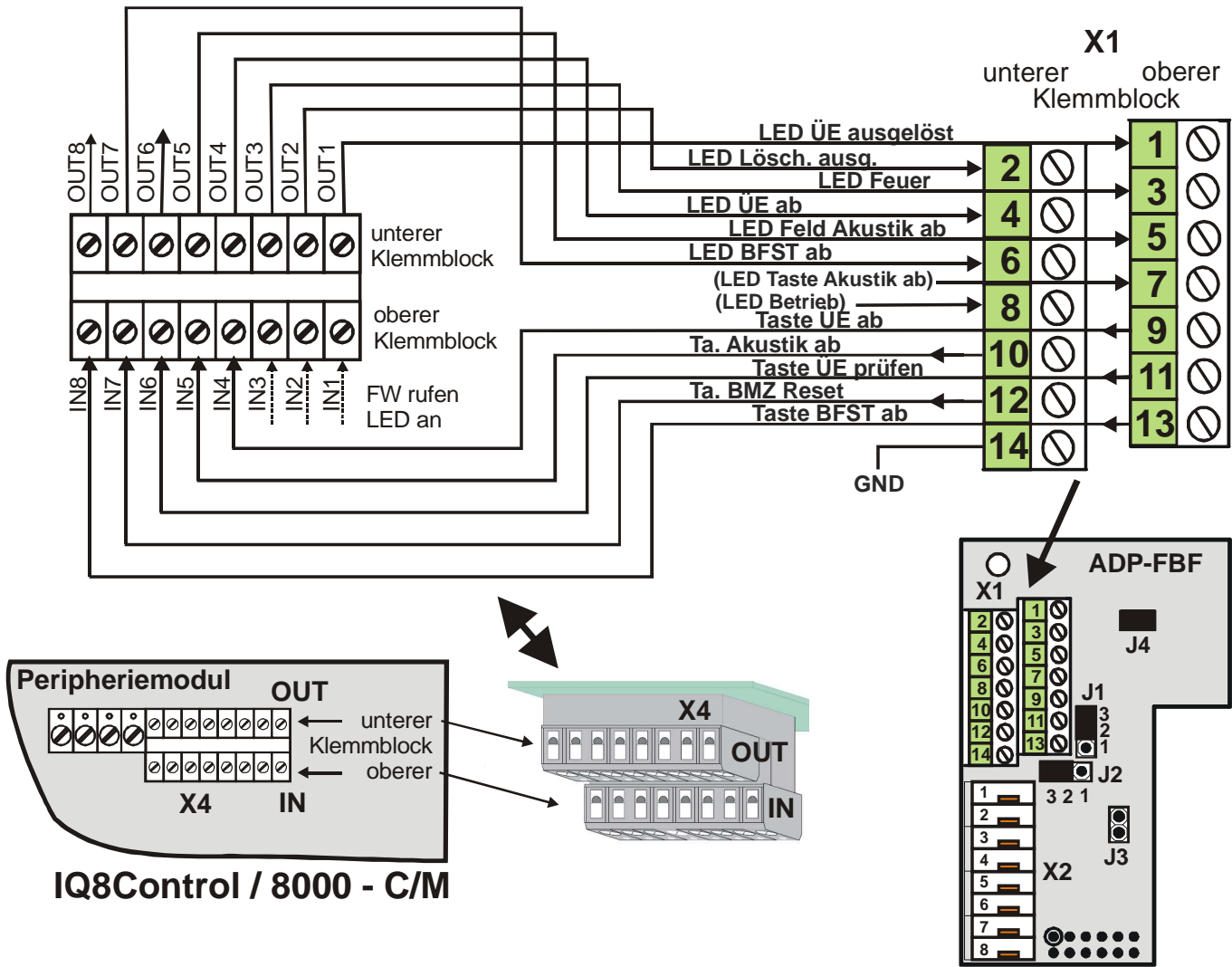
J4: geschlossen

J1: 3-2 (Tasten / Ausgänge schalten low aktiv - GND)

J2: 3-2 (LED-Abschluss GND, high-aktive Ansteuerung)

J3: offen





IQ8Control / 8000 - C/M

FBF Anschluss der BMZ			Kabel ADP-FBF-BMZ	
8007	8008	8000/ IQ8		
X6-1	X7-1	OUT1	→	1 LED ÜE ausgelöst
X6-2	X7-2	OUT2	→	2 LED Löschanlage ausgelöst
X6-3	X7-3	OUT3	→	3 LED Feuer
X6-4	X7-4	OUT4	→	4 LED ÜE ab
X7-5	X7-5	OUT5	→	5 LED Feld Akustik ab
X7-7	X7-7	OUT7	→	6 LED BFST ab
			→	7 LED Taste Akustik ab
			→	8 LED Betrieb
X4-4	X8-4	IN4	←	9 Taste ÜE ab
X5-5	X8-5	IN5	←	10 Taste Akustik ab
X5-6	X8-6	IN6	←	11 Taste ÜE prüfen
X5-7	X8-7	IN7	←	12 Taste BMZ rückstellen
X5-8	X8-8	IN8	←	13 Taste BFST ab
GND	X5-2	GND		14 GND

FatProgWin Konfiguration ⇒ System3000-Konfiguration ⇒ "FBF seriell"

Tasten = Schließer – außer BFST ab = Öffner,
Ak.-ab = Schalter, LED in Ta. Ak.-ab = Nein
Eingang RMS-In = Nein