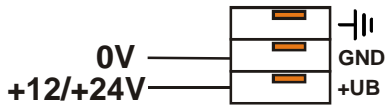


**IMT4CPU an IHD – RS485 Interface**

**Schnittstelle: 19200.n.8.1 (Standard) – BMZ-Applikation beachten !**

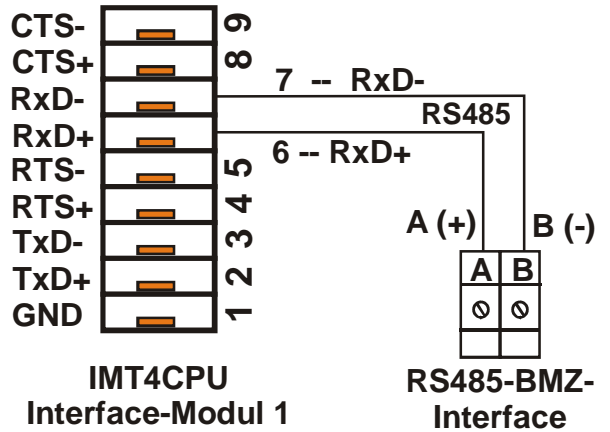
**1 Verdrahtung der RS485-Schnittstelle**

**Betriebsspannung:**



**IMT4CPU  
Betriebsspannung**

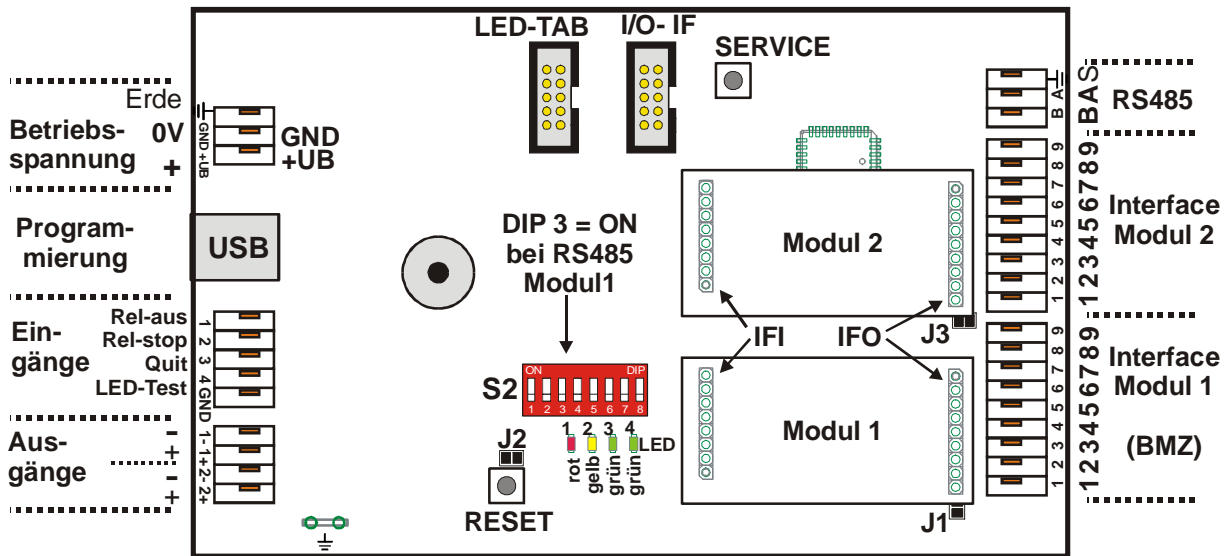
**IMT4CPU  
DIL-Schalter  
S2  
DIP 3 = ON  
bei RS485**



Bei galvanisch getrennter RS485-Schnittstelle (RS485-ISO-Modul) ⇒ J1 / J3 offen !

**2 Anschlüsse der IMT4CPU**

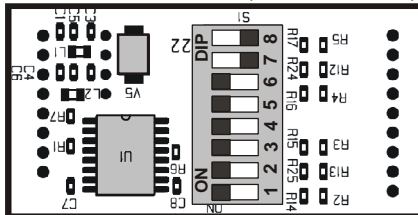
Die IMT4CPU ist für den Betrieb an der RS485 der BMZ mit einem RS485- / RS485-ISO-Modul bestückt.



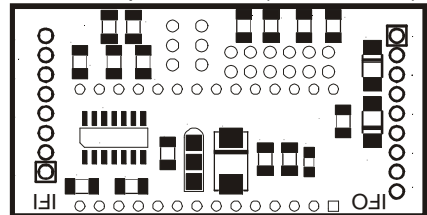
Interface-Module :

galvanisch getrennte RS485:  
RS485-ISO oder  
RS485-Opto

**RS485-ISO-Modul (neue Version)**



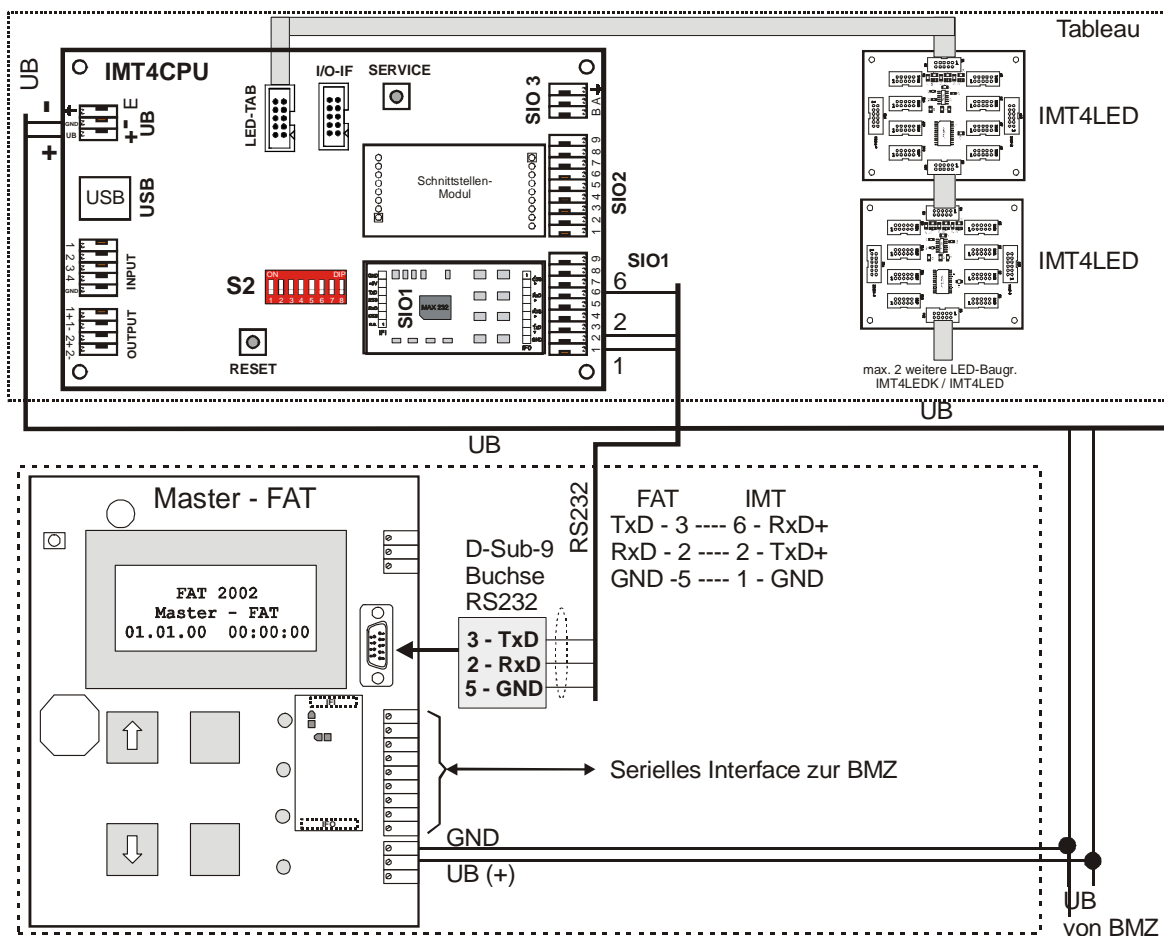
**RS485-Opto-Modul (alte Version)**



Eingang 1	Eingang 2	Eingang 3	Eingang 4
Wartung, alle Relais aus	Wartung, Relais – Stop	Piezo – Quit	LED – Test (LT)

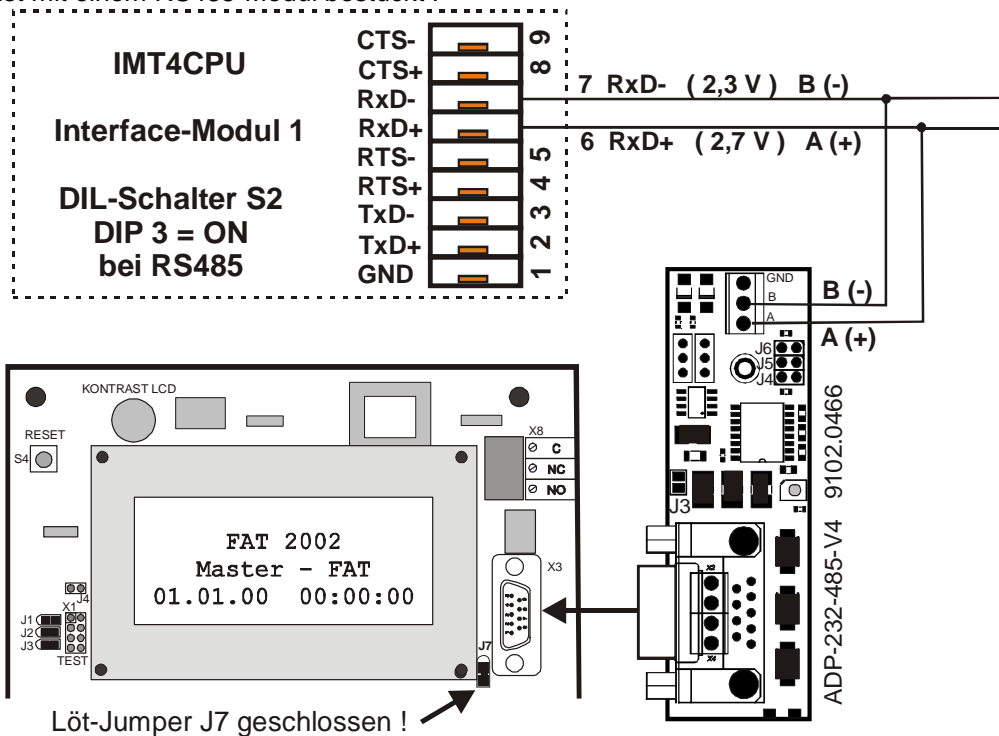
### 3 Ankopplung IMT4CPU - Slave an FAT2002 über RS232

Die IMT4CPU ist hier mit einem RS232-Modul bestückt!

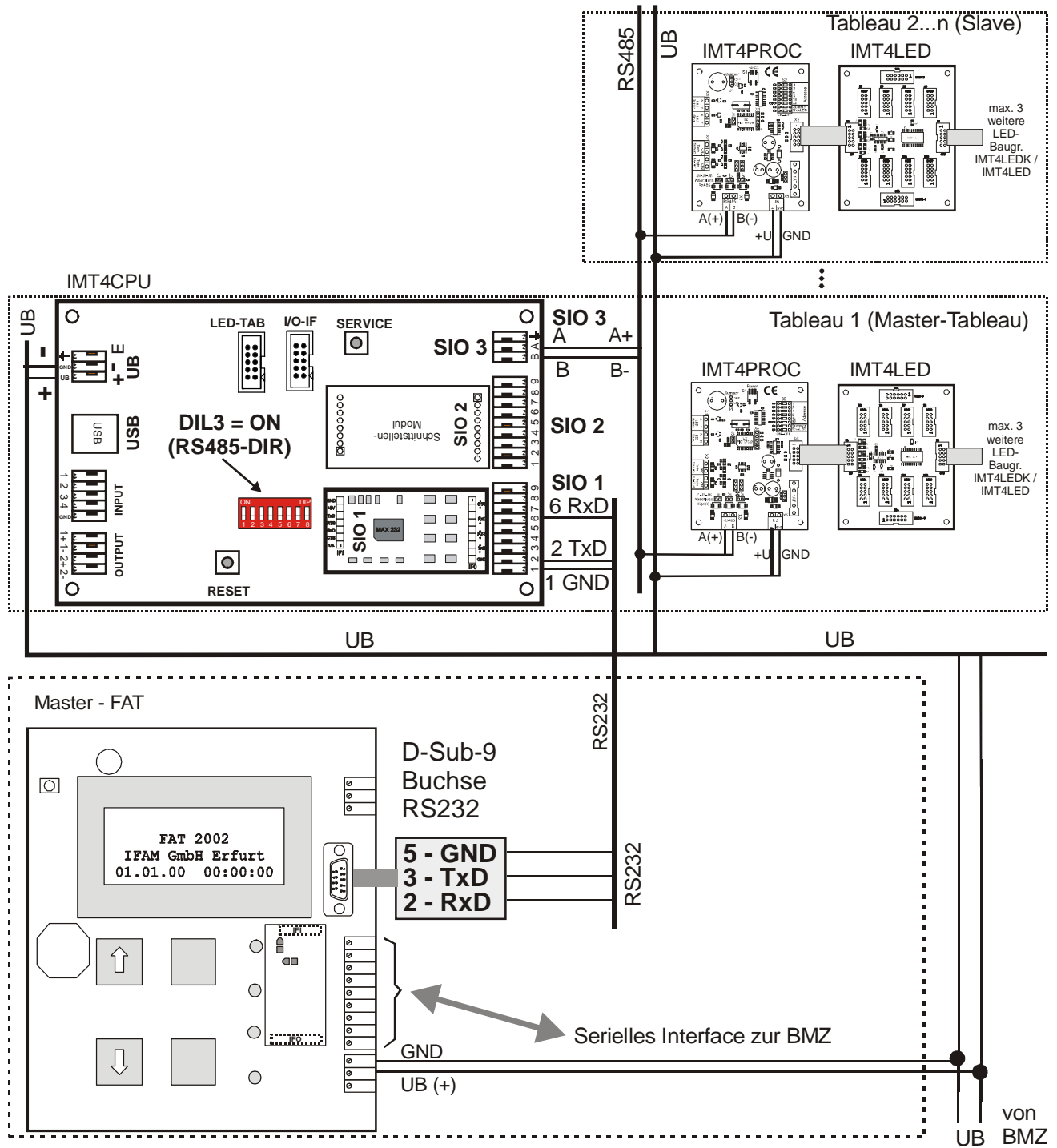


### 4 Ankopplung IMT4CPU-Slave an FAT2002 über RS485

Die IMT4CPU ist mit einem RS485-Modul bestückt!



**5 Ankopplung der IMT4CPU über RS485 an ein FAT2002 und Ansteuerung der LED-Baugruppen über IMT4PROC-Baugruppen (Slave-Prozessor)**



## 6 Programmierung



ImtProgWin bis Ver.1.5.0.0 startet mit dem Standardmodus !  
 ImtProgWin ab Ver.1.6.0.0 startet mit dem Expertenmodus – der empfohlene Modus !  
 Beim Übergang in den Standardmodus können Daten verloren gehen, die für die erweiterten Optionen der aktuellen IMT4-Firmware genutzt werden.  
 Wenn möglich nur im Expertenmodus arbeiten !  
 Den Standardmodus nur bei neuen Projekten zum Import von Exel-Daten verwenden.

### Programmiersoftware für IMT : *ImtProgWin*

Die Programmierung erfolgt im Standard- und Experten-Modus !

#### Start des Programms :

Unter [Konfiguration] kann die Programmierschnittstelle selektiert werden.  
 Achtung: Die USB-Schnittstelle kann erst ausgewählt werden, wenn eine Verbindung zwischen der aktiven IMT4CPU und dem PC besteht !  
 Bis Ver.1.4.7 muss die USB-Verbindung bei Programmstart bestehen !



### Hauptmenü im Standard-Modus (nach Programmstart bis ImtProgWin-Ver. 1.5.0.0) :

Gruppe	Melder	LED 1	LED 2	LED 3	LED 4	LED 5	LED 6	LED 7	LED 8	Legende
1	0	1	0	0	0	0	0	0	0	1. typ_1
2	0	2	0	0	0	0	0	0	0	1. typ_1
3	0	3	0	0	0	0	0	0	0	1. typ_1
4	0	4	0	0	0	0	0	0	0	1. typ_1
5	0	5	0	0	0	0	0	0	0	1. typ_1
6	0	6	0	0	0	0	0	0	0	1. typ_1
7	0	7	0	0	0	0	0	0	0	2. typ_2
8	0	8	0	0	0	0	0	0	0	1. typ_1
0	0	0	0	0	0	0	0	0	0	1. typ_1

Hier erfolgt die Zuordnung der LED zu den Meldergruppen / Meldern – nur eine Legenden-Referenz möglich !.

**Hinweis:** Die Zuweisung von Relais/Ausgängen kann nur im Experten-Modus erfolgen. Ab ImtProgWin Ver.1.4.4.0 sind auch im Expertenmode Gruppe/Melder verfügbar.

**Menü : Systemdaten (Standard-Modus) :**

wichtige Systemeinstellungen !

**Baudrate / Parität :**

RS485-Schnittstellenparameter zwischen IMT4CPU und BMZ

**Die GMA-Adresse :**

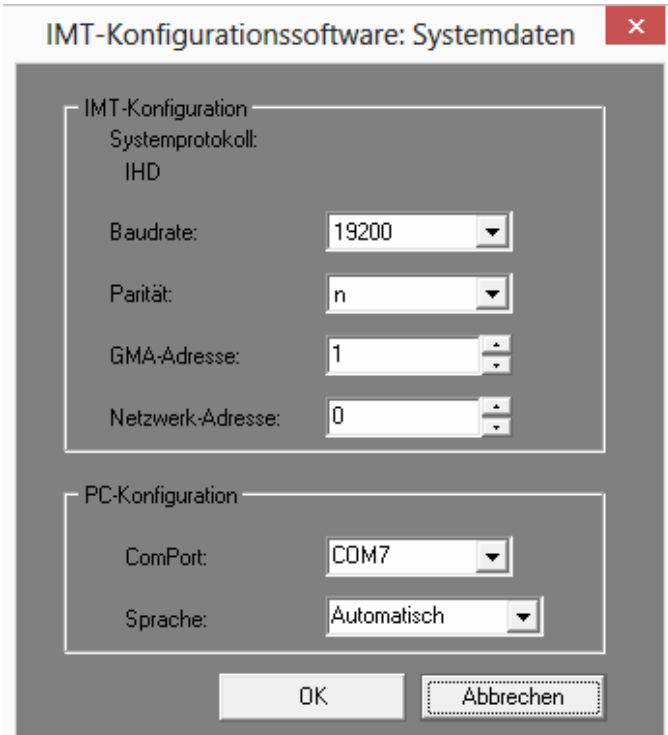
entspricht der "FAT-Adresse" in der BMZ-Programmierung (die IMT4CPU meldet sich als FAT mit der GMA-Adresse an der Zentrale an).

**Netzwerk-Adresse :**

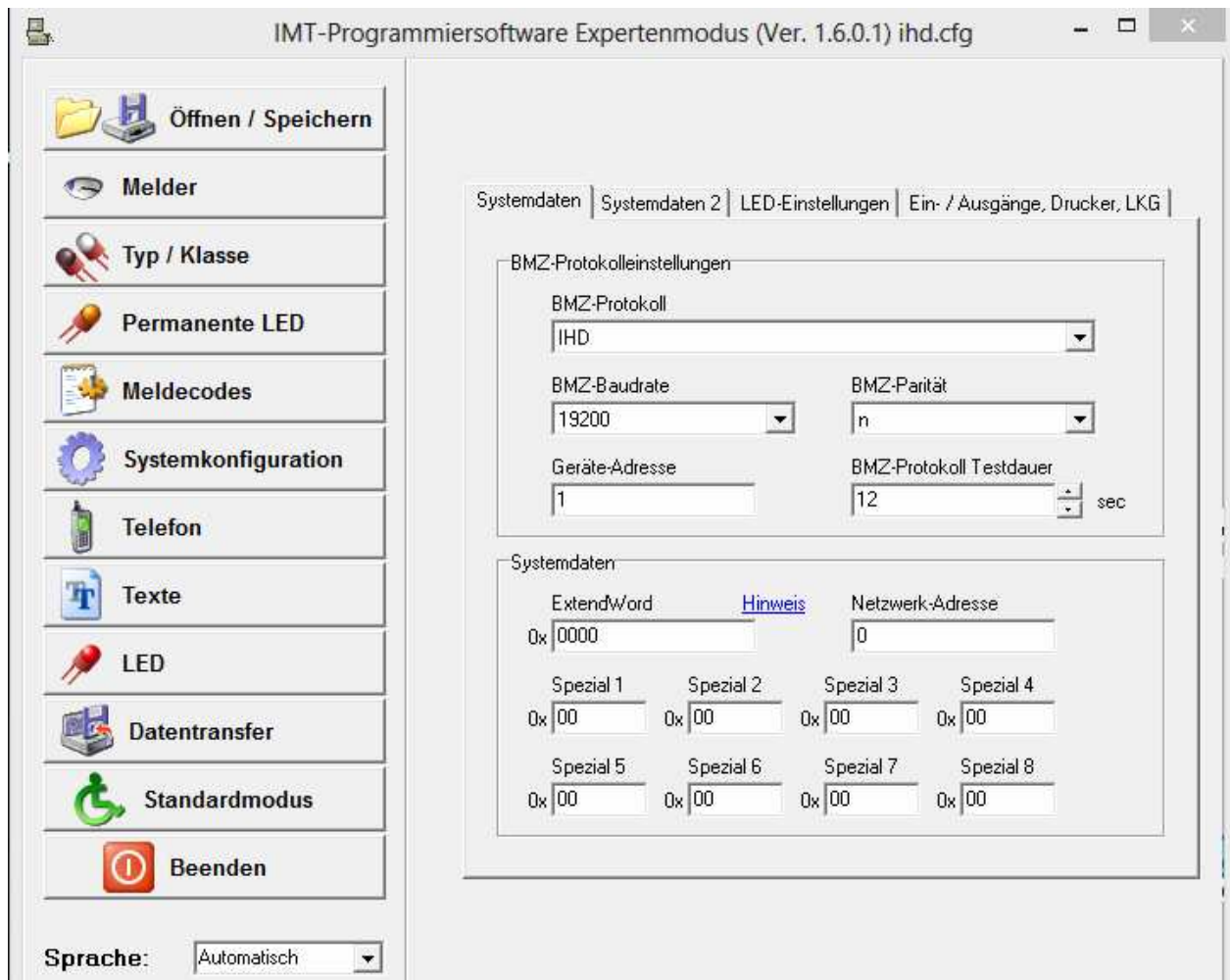
- 0 = direkte Verbindung zur BMZ
- 1...32 = IMT ist Slave am FAT2002

**ComPort :**

Auswahl der Programmierschnittstelle am PC



**Experten-Modus :** Empfohlener Modus, ab ImtProgWin 1.6.0.0 bei Programmstart



**Systemkonfiguration:** Systemeinstellungen (entspr. Standard-Modus mit zusätzlichen Optionen)

**LED-Attribut :** Definition des Anzeige- / Ausgangs- Mode

Systemkonfiguration		P1	P2	P3	P4	P5	LED 1	Attribut 1	LED 2	Attribut 2	Typ-Name	Summer	Relais 1	Relais 2	Textnr.	Text
Meldecodes		0	0	0	1	0	1	Aus	1	Ausgang	1.	Aus	Aus	Aus	0	
LED		0	0	0	1	1	17	Aus	0	Aus Statisch	1.	Aus	Aus	Aus	0	
		0	0	0	2	0	2	Aus	0	Pulsierend	1.	Aus	Aus	Aus	0	
		0	0	0	2	1	18	Aus	0	Ausgang	1.	Aus	Aus	Aus	0	

LED-Attribut: Auswahl durch Doppelklick auf das Attribut-Feld

- Aus = Standard für LED-Zuordnung in Melder-Liste sowie Legenden (Typ/Klassen)
- Statisch = LED leuchtet ständig, unabhängig vom Ereigniscode (Feuer, Störung, etc.)
- Pulsierend = LED blinkt, unabhängig vom Ereigniscode (Feuer, Störung, etc.)
- Ausgang = LED-Nr = Relais- / Ausgangs- Nr., keine LED-Zuordnung !

Hinweis: Die Zuordnung der Ausgangsfunktion ist bei älteren Firmware-Versionen nur in der Melder-Liste wirksam. Firmware-Versionen ab 5.01.xx.yy unterstützen auch die Ausgangsselektion in der Legende (Typ/Klasse). In der Code-Liste ist die Festlegung auf Ausgang zwar möglich, aber nicht zu empfehlen, da dies bei einer solchen globalen Definition leicht zu generellem Fehlverhalten führen kann.

**Meldecodes:**

Auswahl der anzuzeigenden EreignisCodes (Feuer, (Vor-)Alarm, Störung, ...)

Meldecodes		BMZ-Code	int. Code	= Bedeutung	LED	Attribut	Summer	Relais 1	Relais 2
LED		0000	00	Feuer	0	Statisch	Aus	Aus	Aus
Permanente LED		0049	00	Feuer	0	Statisch	Aus	Aus	Aus
Typ / Klasse		0001	01	Störung	17	Pulsierend	Aus	Aus	Aus
		0025	25	Techn.Alarm	0	Statisch	Aus	Aus	Aus
		002F	2F	(Vor-)Alarm	0	Statisch	Aus	Aus	Aus
		FFFF	FF	unbekannt	0	Aus	Aus	Aus	Aus

Die BMZ-Ereignis-Codes werden mittels einer vordefinierten Tabelle in der Firmware in IFAM-Codes umgesetzt und zur Laufzeit über die Tabelle "Meldecodes" geprüft. Nur Meldungen mit den Codes, die in der Code-Liste enthalten sind, führen zur Auswertung und damit zur Anzeige. Zusätzlich erfolgt auch eine Umsetzung des BMZ-Code in den internen IFAM-Code (z.B. 0049 = Revision-Feuer ⇒ 00 = Feuer).

Die LED kann als Sammel-LED (Sammel-Feuer, Sammel-Störung, etc.) verwendet werden.

Das **Attribut zum LED** hat eine besondere Bedeutung ! Dieses wird für die Meldungen von hier übernommen, die in der Melder-Liste ohne Attribut ("Aus") zugewiesen sind (Standard-Zuweisung). Dadurch werden z.B. Alarm als statisch leuchtende und Störungen als blinkende LED angezeigt.

Die wichtigsten IFAM-internen Codes sind: (Angaben sind Hex-werte !)

Feuer	Rev.Feuer	(Vor-) Alarm	Störung	Techn.Alarm	Abschaltung
00	49	2F	01	25	13

**Legenden-LED bzw. Typ/Klassen:**

Legend-LED auf dem Tableau.

Permanente LED		Nr.	Summer	Relais 1	Relais 2	LED 1	Attribut 1	LED 2	Attribut 2	Gruppenname
Typ / Klasse		1	Aus	Aus	Aus	0	Aus	0	Aus	
Texte		2	Aus	Aus	Aus	0	Aus	0	Aus	ATM
Melder		3	Aus	Aus	Aus	0	Aus	0	Aus	HFM
Telefon		4	Aus	Aus	Aus	0	Aus	0	Aus	
		5	Aus	Aus	Aus	0	Aus	0	Aus	
		6	Aus	Aus	Aus	0	Aus	0	Aus	
		7	Aus	Aus	Aus	0	Aus	0	Aus	
		8	Aus	Aus	Aus	0	Aus	0	Aus	

Die "Legenden-LED" bzw. "Typ/Klassen" dienen dazu, zusätzliche "Sammel-LED" zur Kennzeichnung z.B. des Meldertyps (ATM, HFM, etc.) auf dem Tableau als Legende anzuzeigen. Die Legenden-LED werden zusätzlich zu den Gruppen/Melder-LED aktiviert. Die Zuordnung der Legende erfolgt in der Melder-Liste. Zur besseren Orientierung können diese durch einen Gruppennamen gekennzeichnet werden. Dieser wird dann auch in der Melderliste angezeigt. Der Gruppenname dient nur der besseren Zuordnung für die Programmierung.

**Melder-Liste :**

**Zuordnung von Gruppe / Melder zu LED / Ausgängen**

Systemkonfiguration	P1	P2	P3	P4	P5	LED 1	Attribut 1	LED 2	Attribut 2	Typ-Name	Summer	Relais 1	Relais 2	Textnr.	Text
Meldecodes	0	0	0	1	0	1	Aus	1	Ausgang	1.	Aus	Aus	Aus	0	
LED	0	0	0	1	1	17	Aus	0	Aus	1.	Aus	Aus	Aus	0	
Permanente LED	0	0	0	2	0	2	Aus	0	Aus	1.	Aus	Aus	Aus	0	
Typ / Klasse	0	0	0	2	1	18	Aus	0	Aus	1.	Aus	Aus	Aus	0	
Texte	0	0	0	3	0	3	Aus	0	Aus	1.	Aus	Aus	Aus	0	
Melder	0	0	0	4	0	4	Aus	0	Aus	1.	Aus	Aus	Aus	0	
	0	0	0	5	0	5	Aus	0	Aus	1.	Aus	Aus	Aus	0	
	0	0	0	6	0	6	Aus	0	Aus	1.	Aus	Aus	Aus	0	
	0	0	43	103	0	33	Aus	0	Aus	2. ATM	Aus	Aus	Aus	0	
	0	0	43	103	1	34	Aus	0	Aus	2. ATM	Aus	Aus	Aus	0	
	5	57	127	177	0	7	Aus	0	Aus	3. HFM	Aus	Aus	Aus	0	
	5	57	127	177	32	8	Aus	0	Aus	3. HFM	Aus	Aus	Aus	0	

Die Gruppe ist hier auf 4 Parameter-Bytes P1-P4 aufgeteilt (Gruppe als 4 Byte Hex-Wert ⇒ Darstellung der Teilbytes als Dezimalzahlen ! – nicht bzw. sehr schwer lesbar), P5 = Melder.

Die Zuordnung von Ausgängen erfolgt mit dem Attribut ⇒ s. Abschnitt LED-Attribut.

Ab ImtProgWin Ver.1.4.4.0 sind auch im Expertenmode Gruppe/Melder verfügbar.



Ab IMT4-Firmware 5.2.0.0 können bei mehreren Einträgen (Zeilen) zu einer Gruppe / einem Melder mehrere Legenden (Typ-Klasse) zugeordnet werden. Beim Übergang in den Standardmodus gehen diese teilweise verloren (nur eine Referenz zu Typ/Klasse bleibt erhalten) !

Wenn möglich nur im Expertenmodus arbeiten !

Den Standardmodus nur bei neuen Projekten zum Import von Exel-Daten verwenden.

Die entsprechende Darstellung im Standard-Modus :

Melderzuordnung										
Gruppe	Melder	LED 1	LED 2	LED 3	LED 4	LED 5	LED 6	LED 7	LED 8	Legende
1	0	1	1	0	0	0	0	0	0	1.
1	1	17	0	0	0	0	0	0	0	1.
2	0	2	0	0	0	0	0	0	0	1.
2	1	18	0	0	0	0	0	0	0	1.
3	0	3	0	0	0	0	0	0	0	1.
4	0	4	0	0	0	0	0	0	0	1.
5	0	5	0	0	0	0	0	0	0	1.
6	0	6	0	0	0	0	0	0	0	1.
11111	0	33	0	0	0	0	0	0	0	2. ATM
11111	1	34	0	0	0	0	0	0	0	2. ATM
87654321	0	7	0	0	0	0	0	0	0	3. HFM
87654321	32	8	0	0	0	0	0	0	0	3. HFM

Hinweis: der Gruppe 1 (1 / 0) ist hier LED-Nr.1 und Ausgang-Nr.1 zugeordnet:

Zur Programmierung der LED-Zuordnung wird der Standard-Modus verwendet !

Wenn Ausgänge / Relais zugeordnet werden müssen, dann sollte bei der Programmierung für Gruppen mit mehr als 2 Stellen im Wechsel zwischen Standard- und Experten-Modus gearbeitet werden. Die letzten Einträge sind dann leichter zu überschauen und es kann eine korrekte Zuordnung der LED zu den Gruppen / Meldern vorgenommen werden. Im Standard-Modus ist die Ausgangs-Zuordnung durch eine graue Kennung zu ersehen.

Als Hilfsmittel kann hier auch die Zuordnung der Legende dienen. Ein systematischer Wechsel zwischen den Typen bzw. die Festlegung eines temporären Typs nur für kurze Bearbeitung (die Legende wird danach gleich wieder zurückgesetzt) ermöglicht zusätzlich eine eindeutige Orientierung.

**LED-Liste :**

Nr.	DatIC	DigSeg	Nr.	DatIC	DigSeg	Nr.	DatIC	DigSeg	Nr.	DatIC	DigSeg	Nr.	DatIC	DigSeg
0001	00	00	0021	00	24	0041	00	50	0061	00	74	0081	FF	FF
0002	00	01	0022	00	25	0042	00	51	0062	00	75	0082	FF	FF
0003	00	02	0023	00	26	0043	00	52	0063	00	76	0083	FF	FF
0004	00	03	0024	00	27	0044	00	53	0064	00	77	0084	FF	FF
0005	00	04	0025	00	30	0045	00	54	0065	FF	FF	0085	FF	FF
0006	00	05	0026	00	31	0046	00	55	0066	FF	FF	0086	FF	FF
0007	00	06	0027	00	32	0047	00	56	0067	FF	FF	0087	FF	FF
0008	00	07	0028	00	33	0048	00	57	0068	FF	FF	0088	FF	FF
0009	00	10	0029	00	34	0049	00	60	0069	FF	FF	0089	FF	FF
0010	00	11	0030	00	35	0050	00	61	0070	FF	FF	0090	FF	FF
0011	00	12	0031	00	36	0051	00	62	0071	FF	FF	0091	FF	FF
0012	00	13	0032	00	37	0052	00	63	0072	FF	FF	0092	FF	FF
0013	00	14	0033	00	40	0053	00	64	0073	FF	FF	0093	FF	FF
0014	00	15	0034	00	41	0054	00	65	0074	FF	FF	0094	FF	FF
0015	00	16	0035	00	42	0055	00	66	0075	FF	FF	0095	FF	FF
0016	00	17	0036	00	43	0056	00	67	0076	FF	FF	0096	FF	FF
0017	00	20	0037	00	44	0057	00	70	0077	FF	FF	0097	FF	FF
0018	00	21	0038	00	45	0058	00	71	0078	FF	FF	0098	FF	FF
0019	00	22	0039	00	46	0059	00	72	0079	FF	FF	0099	FF	FF
0020	00	23	0040	00	47	0060	00	73	0080	FF	FF	0100	FF	FF

↑ Vorherige Seite
↓ Nächste Seite

Die Parameter DatIC und DigSeg kennzeichnen die Zuordnung der Digits und Segmente zu den LEDs in Bezug auf den Ansteuer-IC MAX7219 auf den IMT4LED-Baugruppen (in der Programmierung wird nur die Nr. verwendet). Wenn die LED-Baugruppen direkt von der IMT4CPU angesteuert werden, kann mit dem Programmier-Tool ein "LED-Test" vorgenommen werden. Die ausgewählte LED (Maus oder Cursor-Taste) wird für ca. 60sec allein aktiviert.

Bei Verwendung der IMT4PROC-Ansteuerung (große bzw. verteilte Tableaus) ist diese Funktion nicht verfügbar.

Ab Ver. vom 01.02.2010 können LED-Test über IMT4PROC mit einem Terminal vorgenommen werden:

IMT4PROC – LED-Test per Terminal (USB) : /l xx<CR> (xx=LED-Nr., 'l' = kleines 'L')