

ADP-NB-232 / ADP-NB-422 Adapter mit galvanisch getrennter RS232

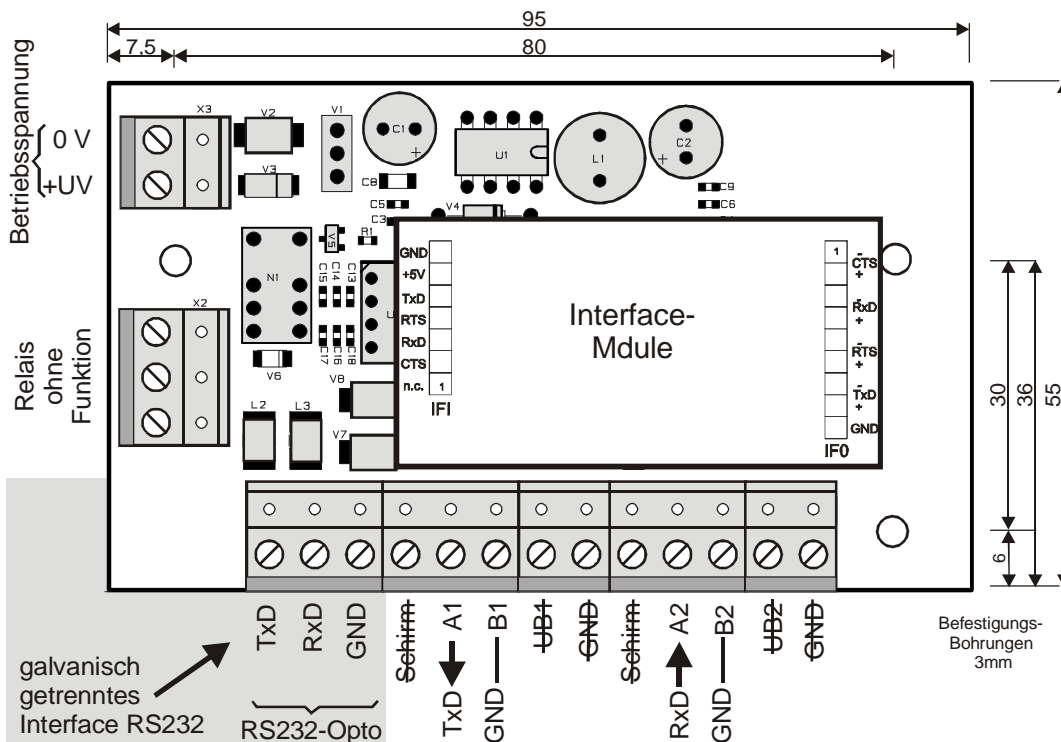


ADP-NB-232

Interface - Adapter mit galvanisch getrennter RS232

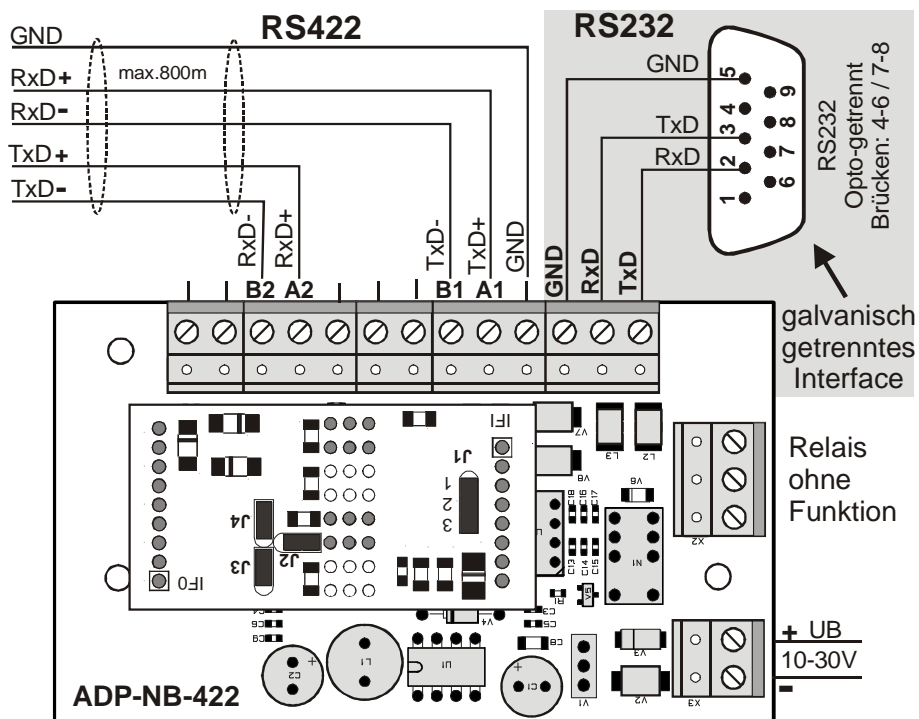
**ADP-NB-422
(Bild links)**

benötigt Modul RS232 oder RS422 (links)
optisch getrennte RS232 auf Trägerplatine
Abmessungen (BxHxT) 95 x 55 x 25 mm



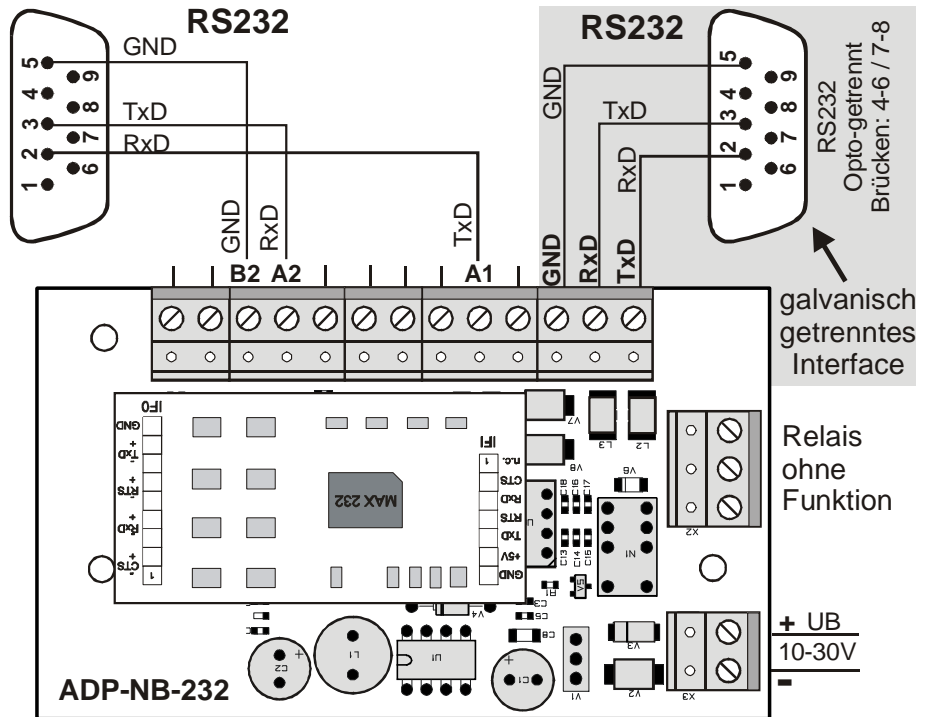
ADP-NB-422

- RS232-RS422-Adapter
- Opto-RS232 auf Trägerplatine (rechtes Interface)
- linkes Interface über RS422-Modul (nicht galvanisch getrennt)



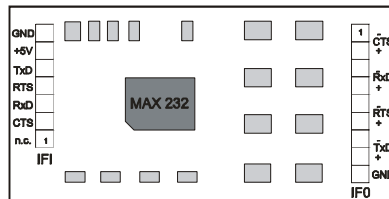
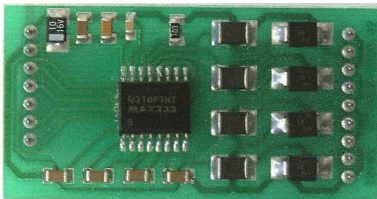
ADP-NB-232

- RS232-RS232-Adapter
- Opto-RS232 auf Trägerplatine (rechtes Interface)
- linkes Interface über RS232-Modul (nicht galvanisch getrennt)



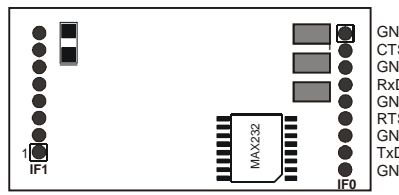
Interface-Module / Interface-Adapter --- Übersicht

Die Schnittstellenmodule dienen der Anpassung von TTL-Signalen an Standardschnittstellensignale.



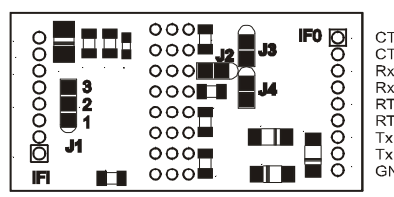
RS232

RS232 bzw. V.24 / V.28
voll duplex, 1 Steuerleitung
keine galvanische Trennung
(BxHxT) 27 x 53 x 15 mm



RS232 – Opto

RS232 bzw. V.24 / V.28
voll duplex, 1 Steuerleitung
mit galvanischer Trennung
(BxHxT) 27 x 53 x 15 mm



RS422

keine galv. Trennung, voll duplex,
1 Steuerleitung (Standard ohne)
Lötjumper. J1 = 1-2-3 gebrückt
als RS485 konfigurierbar (J1)
(BxHxT) 27 x 53 x 15 mm